

НАЧАЛО РАБОТЫ



CTV

Перед вами - устройство, которое поможет защитить ваш дом. Видеодомофон предназначен для контроля доступа и двухсторонней аудио-видео связи с посетителем при подключенной вызывной панели.

Теперь вы всегда будете знать, что происходит за дверью, сможете открыть дверь вашим гостям или не пустить злоумышленников - да и просто быть спокойным, что дома все хорошо!

СПАСИБО, ЧТО ВЫБРАЛИ CTV!

ВАШ НОВЫЙ ДОМОФОН

Цветной монитор видеодомофона с 7-дюймовым IPS экраном с поддержкой современного стандарта AHD (в том числе Full HD). Домофон оснащен встроенным детектором движения по выбранному источнику - вызывной панели или видеокамере. В мониторе есть внутренняя память на 100 фотографий, а также слот для карты памяти micro-SD до 64Гб для записи видеофайлов в архив. Есть также дополнительные функции автоответчика и часов.

Также видеодомофон можно использовать как абонентское устройство в системе подъездного домофона, подключившись к нему при помощи блока сопряжения - МСК (координатного) либо МСЦ (цифрового), в зависимости от типа подъездного домофона.

Комплектация

- 1 Монитор CTV-M4701AHD с кабелем питания 220В
- 2 Монтажная пластина
- 3 4-х проводный коннектор для подключения к монитору - 5шт.
- 4 2-х проводный коннектор для разъёма HOOK - 1шт.
- 5 Крепёжный комплект (саморезы и дюбели)
- 6 Инструкция по эксплуатации
- 7 Гарантийный талон

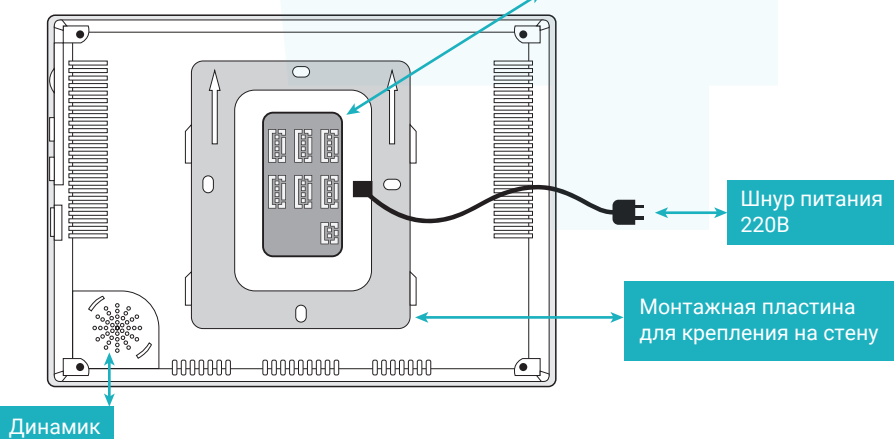
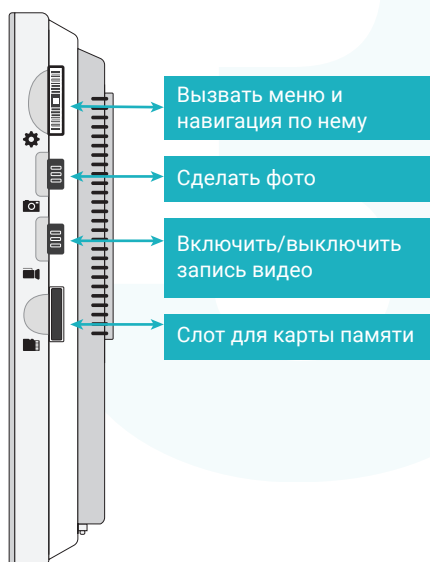
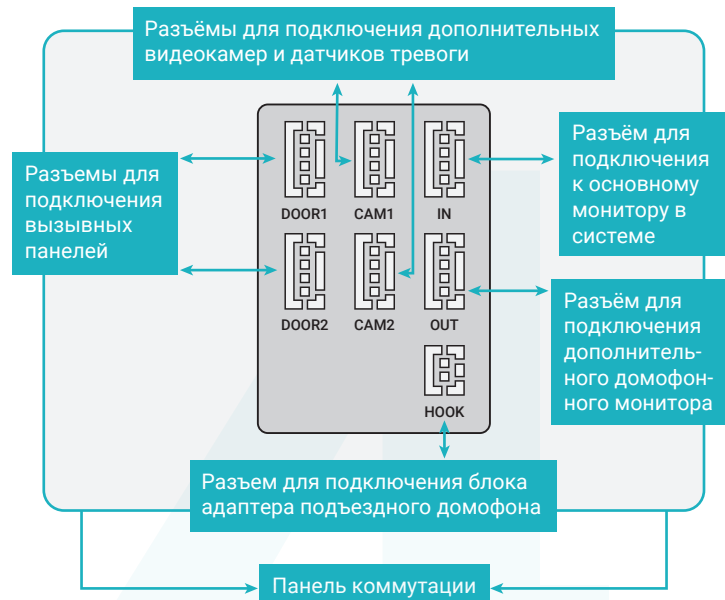
ВАШ НОВЫЙ ДОМОФОН



Открыть электрзамок

Просмотреть изображения с панелей и камер

- Начать/завершить связь с посетителем
- Переадресация входящего вызова на другой монитор (держать 3 сек)
- Аудио вызов других мониторов в сети (функция «интерком»)



МОНТАЖ



ВАЖНО: Обязательно отключите электропитание перед монтажом!

Подготовительные работы перед установкой монитора желательно проводить во время строительных и электромонтажных работ.

Порядок монтажа:

- 1 Установите монтажную коробку (приобретается отдельно) и выведите в неё провода для подключения.
- 2 Просверлите в стене четыре отверстия под дюбели и установите их. Прикрутите крепёжную пластину поверх монтажной коробки 4 винтами - верхний и нижний винты крепятся к стене, средние - к монтажной коробке.
- 3 Пропустите кабели подключения через отверстие в центре пластины.
- 4 Подключите монитор к вызывной панели используя схему проводов, которая есть на этикетке, прикрепленной к панели.
- 5 Аккуратно уложите провода в монтажную коробку.
- 6 Установите монитор на пластину, подключите и подайте питание.

Рекомендуется устанавливать монитор на высоте 150-160 см от пола.

Монтаж можно произвести самостоятельно, посмотрев наше видео с подробной инструкцией на ctvcctv.ru/ustanovi_sam.html

Однако лучше доверить установку квалифицированным специалистам.

ПОДКЛЮЧЕНИЕ

К монитору можно подключить 1 или 2 вызывные панели, 1 или 2 дополнительные внешние камеры, 1 или 2 датчика тревоги, а также до 3-х дополнительных домофонных мониторов марки CTV.

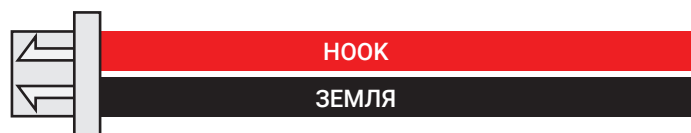


ВАЖНО: Подключение всех устройств следует производить только при отключенном питании монитора!

Подключение вызывных панелей, камер, датчиков тревоги и дополнительных мониторов осуществляется при помощи 4-х проводных коннекторов из комплекта поставки. Подключение происходит согласно назначению проводов по цветам.



Разъём Hook используется для подключения блока адаптера подъездного домофона, если у этого адаптера имеется вход для приёма сигнала Hook. Для подключения используется 2-х проводный коннектор из комплекта поставки, который следует подключить к разъёму Hook.

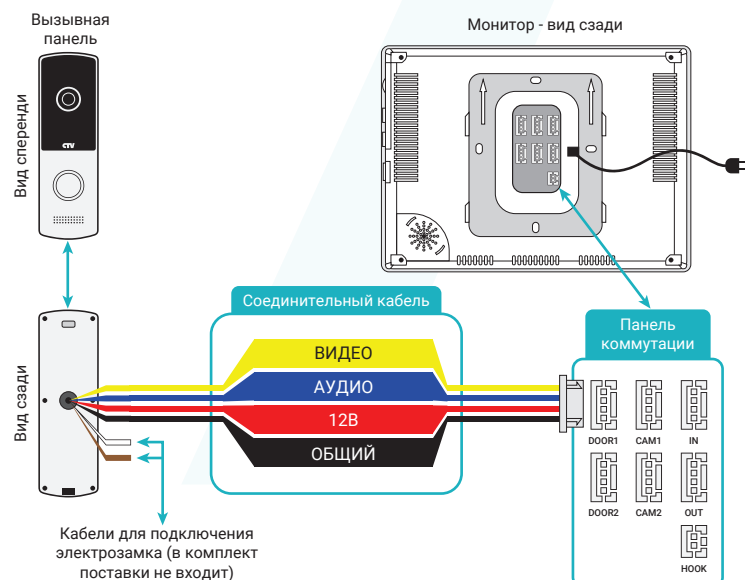


ПОДКЛЮЧЕНИЕ

Дополнительные мониторы подключаются к основному к разъёмам OUT (выходной разъём главного монитора) и IN (входной разъём доп. монитора).

Для подключения видеокамер и датчиков тревоги коннекторы следует вставить в разъёмы CAM1 или CAM2.

Вызывные панели подключаются к разъёмам DOOR1 и DOOR2. Также вместо вызывной панели к этим разъёмам может быть подключен подъездный домофон.



ТЕХНИКА БЕЗОПАСНОСТИ

Пожалуйста, берегите себя!
Соблюдайте технику безопасности.



ВАЖНО: Обязательно отключите электропитание перед монтажом. Монтаж монитора к сети 220В должен производиться только при выключенном питании!

При установке и дальнейшем использовании домофона следуйте общим правилам электробезопасности эксплуатации электроприборов, а также требованиям нормативно-правовых актов по электробезопасности. В том числе:

- ! Избегайте установки изделия и прокладки проводов вблизи источников тепла (например, радиаторов отопления) и электромагнитных помех (например, телевизора, усилителя, радиоприемника и т.п)
- ! Рекомендуется подключать видеодомофон к сети питания переменного тока 220В с использованием отдельного защитного автоматического выключателя
- ! Не применяйте моющие средства для чистки изделия - используйте только мягкую влажную тряпку.

Разборку и техническое обслуживание может осуществлять только сотрудник специализированного сервисного центра.

С подробной инструкцией
можно ознакомиться на
нашем сайте ctvcctv.ru

