

**CTV**

## ИНСТРУКЦИЯ ПО ЭКСПЛУАТАЦИИ

### ЦВЕТНОЙ ВИДЕОДОМОФОН CTV-DP2702MD



**В СОСТАВЕ:  
ВИДЕОМОНИТОР CTV-M2702MD  
ВЫЗЫВАЮЩАЯ ПАНЕЛЬ CTV-D4003AND**

Перед началом установки оборудования следует внимательно изучить данное руководство

## СОДЕРЖАНИЕ

ОПИСАНИЕ ПРОДУКТА.....	3
МЕРЫ ПРЕДОСТОРОЖНОСТИ .....	3
КОНСТРУКЦИЯ И ОРГАНЫ УПРАВЛЕНИЯ МОНИТОРА STV-M2702MD.....	4
КОНСТРУКЦИЯ И ОРГАНЫ УПРАВЛЕНИЯ ВЫЗЫВНОЙ ПАНЕЛИ STV-D4003AND .....	7
МОНТАЖ И СХЕМА ПОДКЛЮЧЕНИЯ КОМПЛЕКТА.....	8
Монтаж монитора STV-M2702MD .....	8
Монтаж вызывной панели STV-D4003AND .....	9
Провода панели .....	11
Подключение комплекта (простая схема) .....	12
Подключение дополнительных устройств (расширенная схема).....	13
Требования к кабелям подключения .....	15
Схема подключения панели (замковая часть) .....	15
Внутренняя память.....	16
ЭКСПЛУАТАЦИЯ.....	17
Вызов посетителя.....	17
Мониторинг.....	18
Переадресация вызова на другой монитор .....	19
Внутренняя аудиосвязь (режим интеркома).....	19
Видеонаблюдение (опция) .....	20
Экранное меню .....	20
КОМПЛЕКТ ПОСТАВКИ ВИДЕОДОМОФОНА STV-DP2702MD .....	32
ПРАВИЛА ХРАНЕНИЯ .....	32
ТЕХНИЧЕСКИЕ ХАРАКТЕРИСТИКИ МОНИТОРА STV-M2702MD .....	32
ТЕХНИЧЕСКИЕ ХАРАКТЕРИСТИКИ ПАНЕЛИ STV-D4003AND .....	33

## ОПИСАНИЕ ПРОДУКТА

Цветной видеодомофон CTV-DP2702MD, состоящий из цветного монитора CTV-M2702MD и цветной вызывной панели CTV-D4003AHD, предназначен для организации контроля доступа и двухсторонней аудио-видео связи с посетителем. Также видеодомофон (монитор) может быть использован как абонентское устройство в системе подъездного домофона.

Монитор CTV-M2702MD позволяет оператору осуществлять коммуникацию без физического контакта с лицом, желающим попасть внутрь помещения, а также ограничивать или разрешать доступ в помещение. Это обеспечивает удобство и высокий уровень безопасности.

К монитору можно подключить одну или две вызывные панели, одну или две дополнительные внешние камеры, один или два датчики тревоги, дополнительный монитор или телевизор с композитным входом, а также до 3-х дополнительных домофонных мониторов марки CTV.

Подъездный домофон может быть подключен к монитору через блок адаптера подъездного домофона вместо одной из вызывных панелей.

Монитор CTV-M2702MD оснащен внутренней памятью с возможностью хранения до 190 фотографий, а также имеет слот под карту micro-SD для сохранения видеозаписей со звуком.

Монитор CTV-M2702MD поддерживает функцию ведения записи по детекции движения.

Домофонная панель CTV-D4003AHD, поставляемая в данном комплекте, в своей конструкции содержит импульсный источник питания для электромеханического замка, что позволяет обойтись без дополнительного источника питания замка.

Более подробно принципы работы домофона рассматриваются ниже.

**ВНИМАНИЕ:** Изготовитель сохраняет за собой право вносить конструктивные изменения, не нашедшие отражения в настоящей инструкции, которые не ведут к ухудшению заявленных характеристик, в любое время и без предварительного уведомления.

## МЕРЫ ПРЕДОСТОРОЖНОСТИ

- Внимательно прочтите эту инструкцию и храните ее в надежном месте.
- Пожалуйста, доверьте работы по подключению этого изделия квалифицированному специалисту.
- Не используйте изделие вне паспортных значений температуры и влажности.
- Избегайте установки изделия вблизи от источников тепла, например радиаторов отопления и т.п.
- Не допускайте установку изделия и прокладку линий связи вблизи потенциальных источников электромагнитных помех, например, телевизора, усилителя, радиоприемника и т.п.

- Не допускайте падения устройства и механических нагрузок.
- При подключении вызывной панели, желательно применять солнцезащитный козырек, для исключения попадания влаги и прямых солнечных лучей.
- Не используйте химически активные и абразивные моющие средства для чистки изделия. Используйте влажную фланелевую ветошь.
- Исключайте сильные перегибы соединительных проводов. Это может вызвать короткое замыкание и поражение электрическим током.

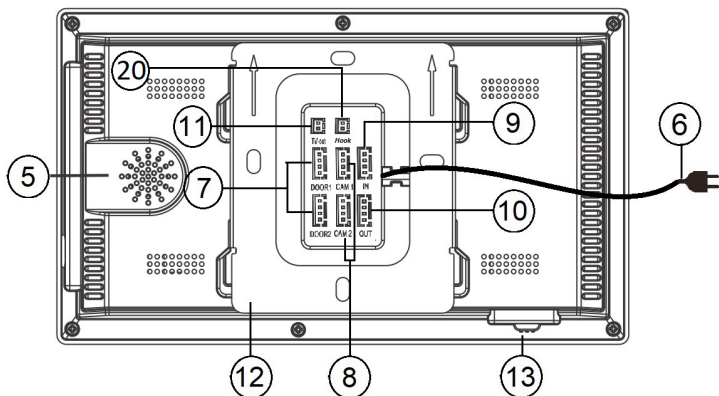
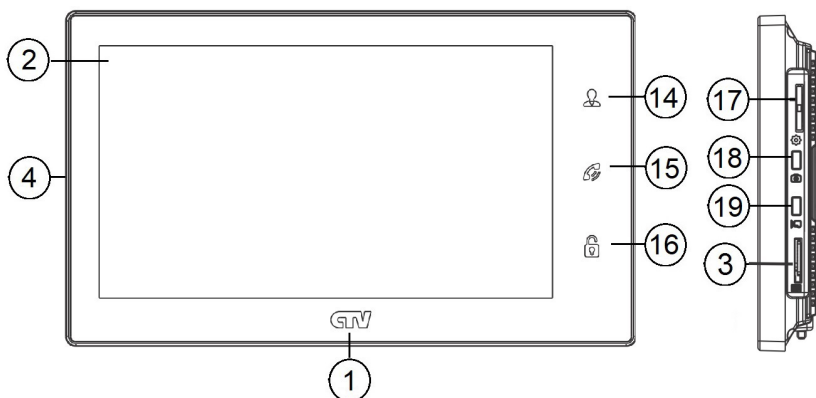


**ВНИМАНИЕ:** Внутри этого изделия имеются неизолированные контакты с напряжением 220 Вольт. Они представляют опасность для здоровья и жизни человека. Ремонт и техническое обслуживание может осуществлять только специалист должной квалификации!

## КОНСТРУКЦИЯ И ОРГАНЫ УПРАВЛЕНИЯ МОНИТОРА СТV-M2701/M2702MD

Органы управления и индикация

См. таблицу №1,2.



## Конструкция монитора

Таблица №1

№	Наименование	Описание
1	Индикатор питания	Светится синим, если подано питание.
2	ЖК дисплей	Изображение от видеоисточников.
3	Слот под карту памяти	Установка карты памяти формата micro-SD.
4	Микрофон	Для голосовой связи с посетителем.
5	Динамик	Для голосовой связи с посетителем.
6	Шнур питания 220В	Для подключения к сети питания 220В.
7	Разъёмы DOOR1,2	Для подключения вызывных панелей.
8	Разъёмы CAM1,2	Для подключения дополнительных видеокамер и датчиков тревоги.
9	Разъём IN	Для подключения к основному монитору в системе (система из нескольких мониторов).
10	Разъём OUT	Для подключения дополнительного домофонного монитора (система из нескольких мониторов).
11	Разъём TV OUT	Для подключения внешнего монитора или ТВ.
12	Монтажная пластина	Для крепления видеомонитора на стену.
13	Переключатель питания	Для включения/выключения монитора.
20	Разъём Hook	Для подключения блока адаптера подъездного домофона

## Органы управления и их назначение

Таблица №2

№	Символ	Назначение
14		Просмотр изображения с панелей и камеры.
15		<ol style="list-style-type: none"> <li>1. Начать/завершить связь с посетителем.</li> <li>2. Удержание кнопки на 3 секунды - переадресация вызова на другой монитор.</li> <li>3. В режиме ожидания* - аудио вызов других мониторов в сети (функция «интерком»).</li> </ol>
16		Открыть электрозамок входной двери (при наличии).
17		<ol style="list-style-type: none"> <li>1. Нажатие: вызов меню/ввод; 2. Вверх/вниз: навигация по меню; 3. Регулировка громкости динамика.</li> </ol>
18		Захват снимка экрана вручную.
19		Включение/выключение видеозаписи вручную.

Подсветка кнопок управления автоматически отключается спустя 10 секунд после последнего нажатия.

\*Режим ожидания - режим работы монитора видеодомофона, при котором его экран погашен и монитор находится в режиме без сигналов вызова с панели или органов управления монитора.

## КОНСТРУКЦИЯ И ОРГАНЫ УПРАВЛЕНИЯ ВЫЗЫВНОЙ ПАНЕЛИ СТV-D4003АНД

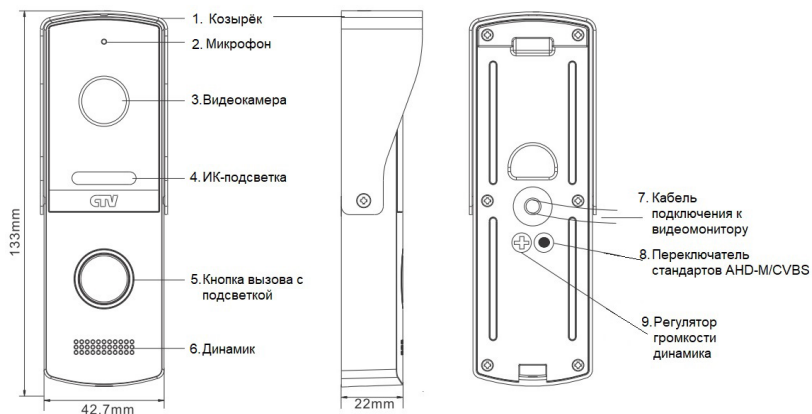


Таблица №3

№	Наименование	Описание
1	Козырёк	Солнцезащитный козырёк
2	Микрофон	Для голосовой связи с видеомонитором.
3	Видеокамера	Формирует изображение, которое передается на монитор.
4	ИК-подсветка	В условиях недостаточной освещенности, видеокамера вызывной панели автоматически переходит в черно-белый режим и включается ИК-подсветка.
5	Кнопка вызова с подсветкой	Для организации вызова с панели и легкого обнаружения панели в темноте .
6	Динамик	Для голосовой связи с видеомонитором.
7	Кабель подключения к видеомонитору	Для подключения панели к монитору и устройству для отпирания двери.
8	Переключатель стандартов АНД-М/СVBS	Длительное зажатие кнопки на 10-15 секунд во время сеанса связи с монитором переключает стандарт видео.
9	Регулятор звука	Для регулировки уровня громкости динамика вызывной панели.

## МОНТАЖ И СХЕМА ПОДКЛЮЧЕНИЯ КОМПЛЕКТА

### ■ Монтаж монитора CTV-M2702MD

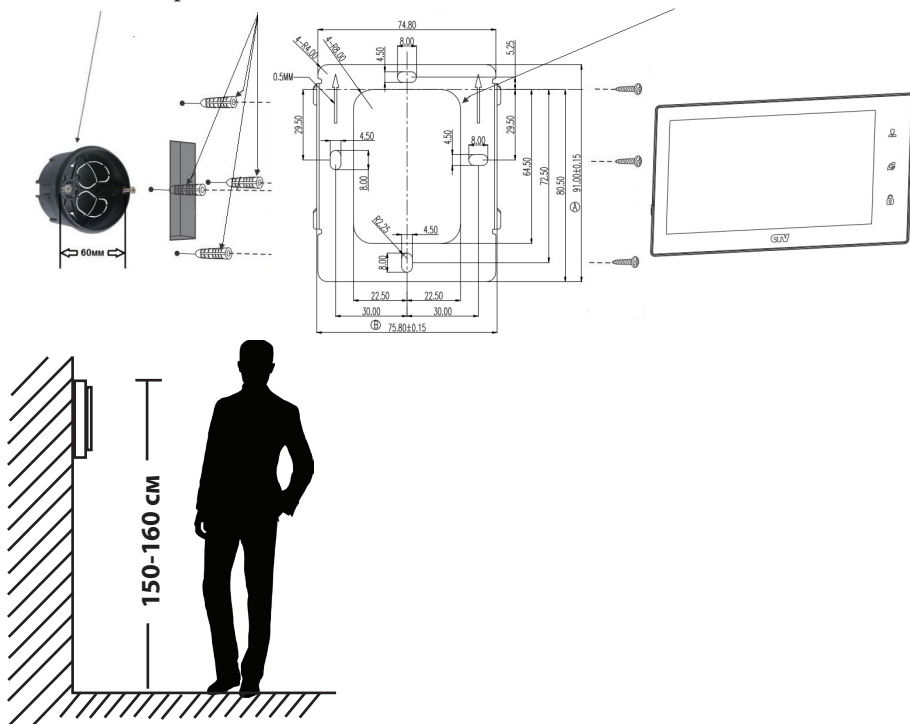
#### Примечание

Обязательно отключите электропитание перед монтажом. Монтаж монитора к сети 220В должен производиться только при выключенном питании!

Рекомендуется устанавливать монитор на высоте 150-160см от пола, как показано на рисунке ниже.

Установку и подключение монитора должен производить только квалифицированный специалист.

Монтажная коробка      Пластиковый дюбель Ø5мм      Монтажная пластина



#### Порядок установки:

Перед установкой монитора настоятельно рекомендуется выполнить подготовительные работы: вмонтировать в стену монтажную коробку (в комплект поставки не входит) и вывести в неё коммутационные провода. Подготовительные работы желательно проводить во время строительных и электромонтажных работ.

Данные подготовительные работы связаны с необходимостью обеспечения электробезопасности, а так же для того, чтобы за монитором было достаточно пространства для укладки жгута соединительных кабелей.



1. Установите монтажную коробку в стену в соответствии с рекомендациями её изготовителя. Рекомендуется использовать повсеместно распространенную установочную коробку для розеток и выключателей с расстоянием между отверстиями крепления 60 мм. Например, Legrand Diplomat 31301 с внешним диаметром 76мм и глубиной 40мм или подобную.

2. Выведите в коробку коммутационные кабели и кабель питания.

3. Просверлите в стене четыре отверстия под дюбели. Установите дюбели.

4. Прикрутите монтажную пластину к стене и к монтажной коробке 4 винтами - верхний и нижний винты крепятся к стене, средние - к монтажной коробке. Пропустите кабели подключения через отверстие в центре пластины.

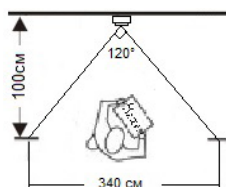
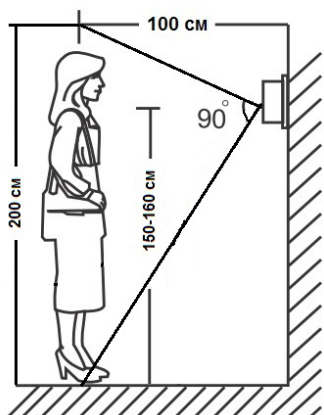
5. Подключите монитор к панели. Схема подключения приведена в следующем разделе инструкции.

6. Аккуратно уложите кабель за монтажной пластиной в монтажную коробку.

7. Установите монитор на пластину.

После этого монитор можно подключать к розетке и подавать на него питание.

#### ■ Монтаж вызывной панели CTV-D4003AHD



Угол обзора по горизонтали составляет  $120^\circ$ , по вертикали -  $90^\circ$ , что позволяет обеспечить зону наблюдения шириной 340 см и высотой 200 см на расстоянии 100 см от панели.

Методы установки:

В большинстве случаев панель устанавливается непосредственно на поверхность стены на высоте 150-160 см от пола. Для изменения направления наблюдения панель можно установить под углом, для чего используется монтажный уголок, входящий в комплект поставки.

В случае использования изделия вне помещения рекомендуется установить защитный козырёк.

Вызывная панель коммутируется согласно этикетке, расположенной на кабеле. Также назначение проводов указаны в следующем разделе инструкции «Провода панели».

При монтаже рекомендуется использование специализированного коаксиального видеокабеля при длине линии свыше 20 м. Максимальная длина линии - 50 м.



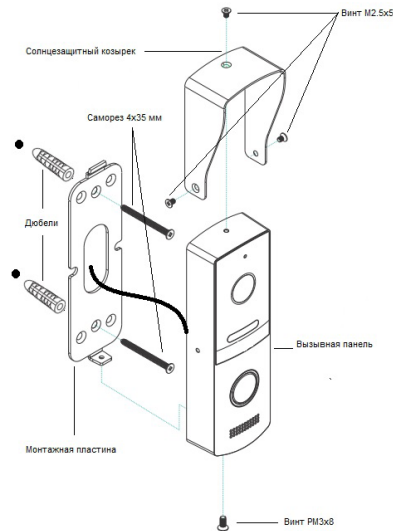
Выбирайте место установки так, чтобы в объектив видеокамеры не падал прямой солнечный свет. Не устанавливайте панель вблизи источников сильных электромагнитных помех, например возле электромотора лифта, трансформаторного щитка, и т.п.



Не устанавливайте панель в местах с температурой и влажностью, выходящих за пределы рабочих значений.

Изображение, передаваемое с вызывной панели на монитор, может быть нечетким из-за воздействия осадков типа дождя или снега, или из-за загрязнения глазка видеокамеры. Это нужно учитывать при выборе места для установки.

Схема установки панели без использования монтажного уголка:

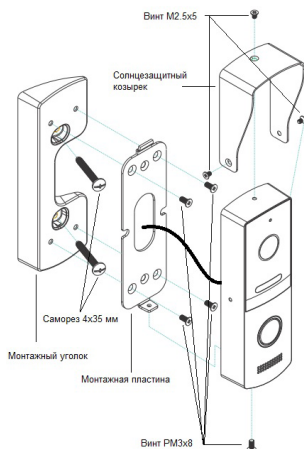


Порядок установки:

Кабельные линии для соединения панели с видеодомофоном и электрозамком (если он имеется) должны быть заранее подведены к месту установки.

1. Разметьте на стене место под два отверстия по диагонали, используя для этого монтажную пластину.
2. Просверлите в стене два отверстия под дюбели.
3. Установите дюбели в отверстия.
4. Прикрутите монтажную пластину к стене, пропустив кабели подключения через отверстие в центре пластины.
5. Подключите панель к видеодомофону и электрозамку (если он имеется). Схема подключения приведена в следующем разделе инструкции.
6. Под центральной частью монтажной пластины организуйте небольшую полость. Аккуратно уложите излишки кабеля в полость.
7. Установите панель на монтажную пластину и закрепите её фиксирующим винтом в нижней части панели.

## Схема установки панели с использованием монтажного уголка:



### Порядок установки:

Кабельные линии для соединения панели с видеодомофоном и электрозамком (если он имеется) должны быть заранее подведены к месту установки.

1. Разметьте на стене место под два отверстия, используя для этого монтажный уголок.
2. Просверлите в стене два отверстия под дюбели.
3. Установите дюбели в отверстия.
4. Прикрутите монтажный уголок к стене.
5. Прикрутите монтажную пластину к уголку, пропустив кабели подключения через отверстие в центре пластины.
6. Подключите панель к видеодомофону и электрозамку (если он имеется). Схема подключения приведена в следующем разделе инструкции.
7. Под центральной частью монтажного уголка организуйте небольшую полость. Аккуратно уложите излишки кабеля в полость.
8. Установите панель на монтажную пластину и закрепите её фиксирующим винтом в нижней части панели.

### ■ Провода панели

Вызывная панель подключается согласно этикетке, расположенной на кабеле. Назначение и цвета проводов указаны в таблице настоящей инструкции.

Цвет провода	Сигнал
Желтый	Видео
Синий	Аудио
Красный	12 В
Черный	Общий
Зеленый	Замок 1(+)
Коричневый	Замок 2 (-)
Белый	Замок 3



Все соединения должны осуществляться только при выключенном питании видеодомофона!!!

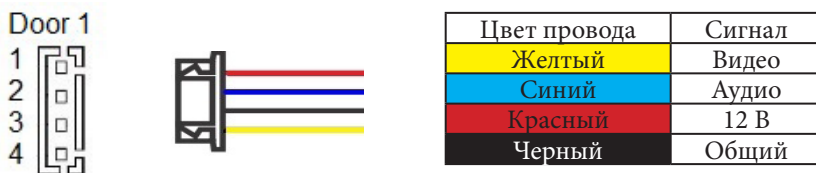
Данная панель оснащена импульсным источником питания для открывания электромеханического замка (зелёный провод). Таким образом электромеханический замок может работать с данной панелью без дополнительного блока питания.

Использовать питание 12 В видеодомофона для электрозамка запрещено - оно предназначено только для питания вызывной панели.

Встроенное реле управления замком обеспечивает замыкание контактов (провода белый и коричневый) при подаче сигнала открывания двери с видеомонитора.

### ■ Подключение комплекта (простая схема)

Вызывная панель (входит в комплект) подключается к разъёму монитора DOOR1 (Панель1) с помощью коннектора с цветными проводами:



Вторая вызывная панель (в комплект не входит) подключается к разъёму монитора DOOR2 (Панель2). Также вместо вызывной панели к этим разъёмам может быть подключен блок адаптера подъездного домофона.

Разъёмы DOOR1 (Панель1) и DOOR2 (Панель2) имеют одинаковые функциональные возможности (рис. 2).

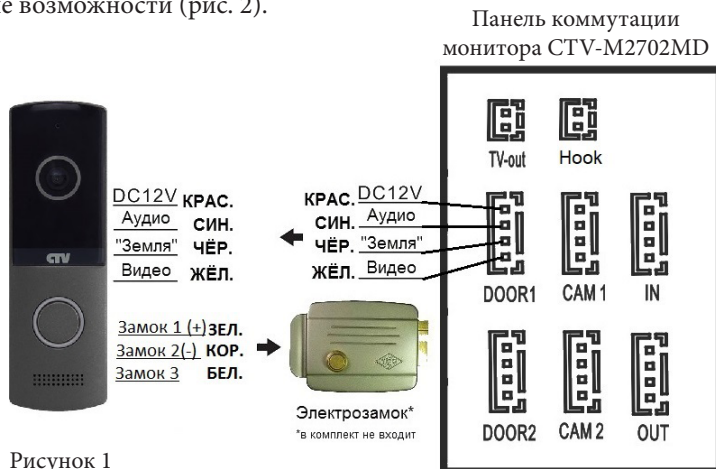


Рисунок 1



**ВНИМАНИЕ:** При подключении соблюдайте соответствие цвета и назначения соединительных проводов!

## ■ Подключение дополнительных устройств (расширенная схема)

Монитор, к которому подключаются вызывные панели называется основным. При необходимости к нему могут быть подключены до трех дополнительных мониторов. Вызывные панели можно подключать только к основному монитору системы. Дополнительные мониторы подключаются к основному при помощи разъемов IN (входной разъем) и OUT (выходной разъем). Назначения контактов этих разъемов приведены ниже:

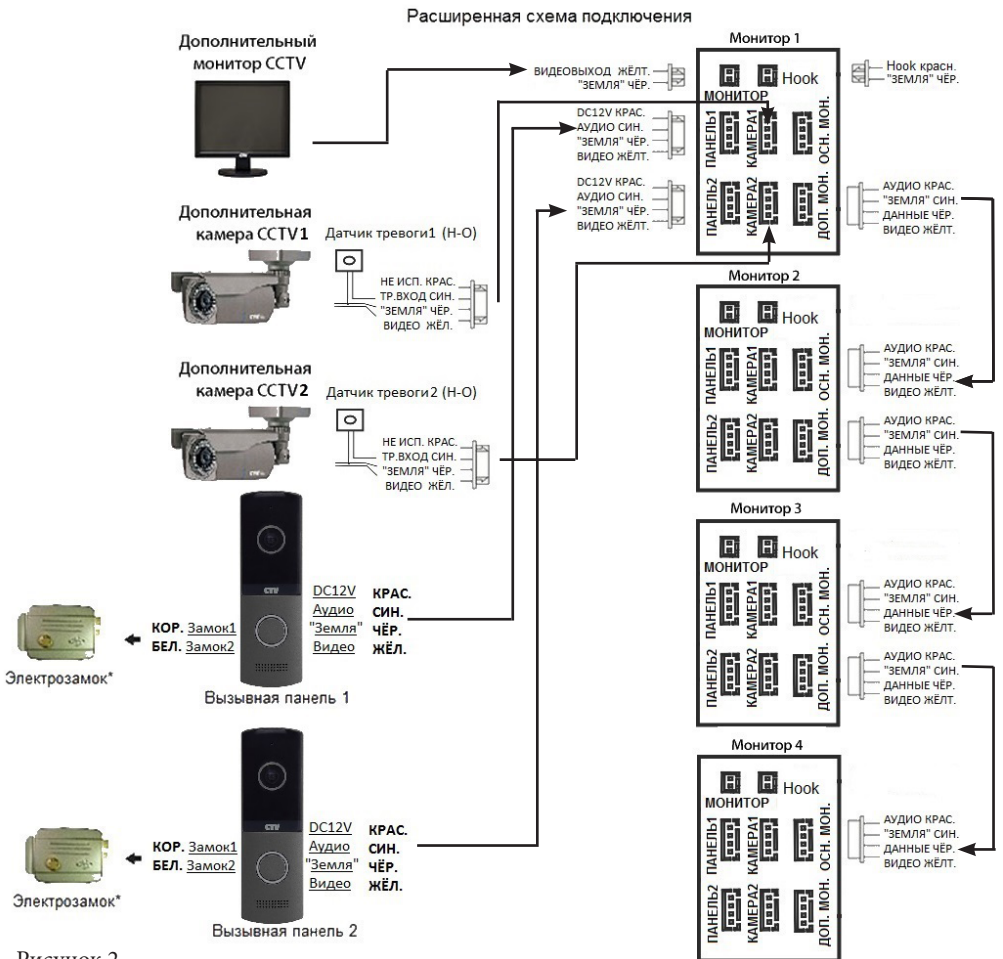


Рисунок 2

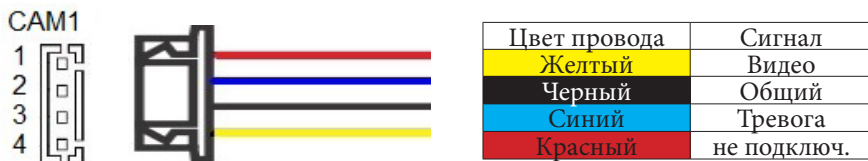
В экранном меню основного монитора должен быть включен режим «Основной», а в дополнительных - режим «Дополнительный» (подробно на стр. 26 данной инструкции).

Для подключения монитора к системе подъездного домофона используется блок адаптера подъездного домофона (приобретается отдельно). Он подключается ко входу монитора DOOR1 или DOOR2 вместо одной из вызывных панелей. Разъем Hook монитора используется для подключения блока адаптера подъездного домофона, если у этого адаптера имеется вход для приёма сигнала Hook. Управление при помощи сигнала Hook обеспечивает более корректную работу системы «монитор - подъездный домофон». Для подключения используется 2-х проводный коннектор из комплекта поставки монитора:

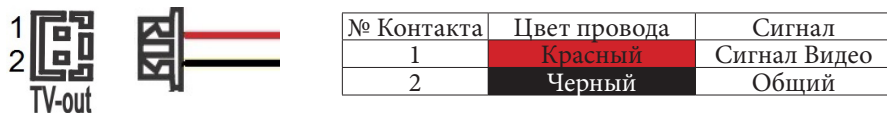


Помимо двух вызывных панелей к основному монитору может быть подключены две дополнительные камеры, два датчика тревоги. Подключение осуществляется с помощью коннекторов из комплекта поставки.

Для подключения видеокамер и датчиков тревоги используется 4-х проводный коннектор из комплекта поставки, который следует подключить к разъёму CAM1 или CAM2. Назначения контактов разъёма приведены ниже:



С выхода TV Out монитора видеосигнал может быть подан на композитный вход монитора или телевизора. На TV Out выводится изображение, то же, что и на экран основного монитора домофона. Для подключения используется 2-х проводный коннектор из комплекта поставки монитора:



Пожалуйста, имейте в виду, что домофон запитывается от сети переменного тока, напряжением 100..240 Вольт и имеет встроенный преобразователь напряжения. Включать в сеть разрешается только после завершения всех электрических соединений.

## ■ Требования к кабелям подключения

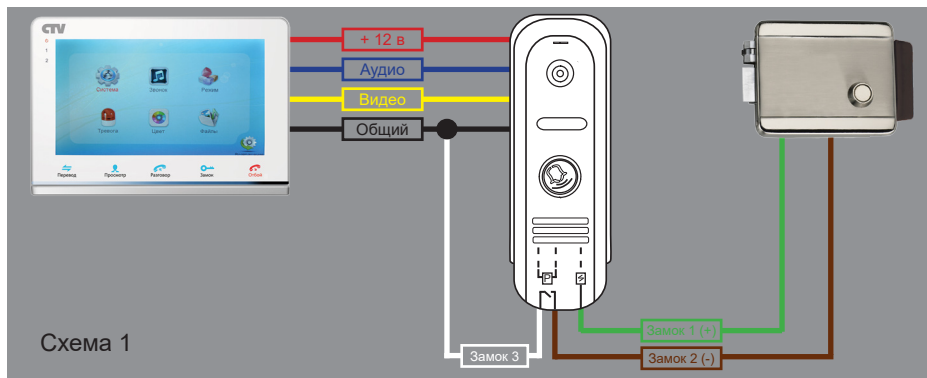
1. Рекомендуемый тип соединительного кабеля: 4-жильный КВК (комбинированный видеокабель, состоящий из экранированного радиочастотного коаксиального провода и 2-х дополнительных проводников). Имейте ввиду, что для обеспечения хорошего изображения и звука, необходимо использовать качественный соединительный кабель. Рекомендуемая максимальная длина кабеля составляет 80 метров, при сечении каждого проводника не менее 0.5 мм<sup>2</sup>.

2. Рекомендуемый тип питающего кабеля: ВВГ-НГ (Медный силовой кабель с ПВХ-изоляция и оболочкой, не поддерживающей горения) с сечением проводника 2.5 мм<sup>2</sup>. Сеть питания видеомонитора рекомендуется защищать отдельным автоматом отключения тока.

## ■ Схема подключения панели (замковая часть)

В настоящей инструкции приводятся три самых распространенных схемы подключения панели СТВ-D4003АНД:

**Схема №1.** На этой схеме показан вариант подключения электромеханического замка без дополнительного источника питания с питанием от панели. При подаче команды с монитора на открывание двери, контакты реле внутри панели замыкают цепь, и на замок поступает мощный электрический импульс, энергии которого достаточно для срабатывания механизма замка.

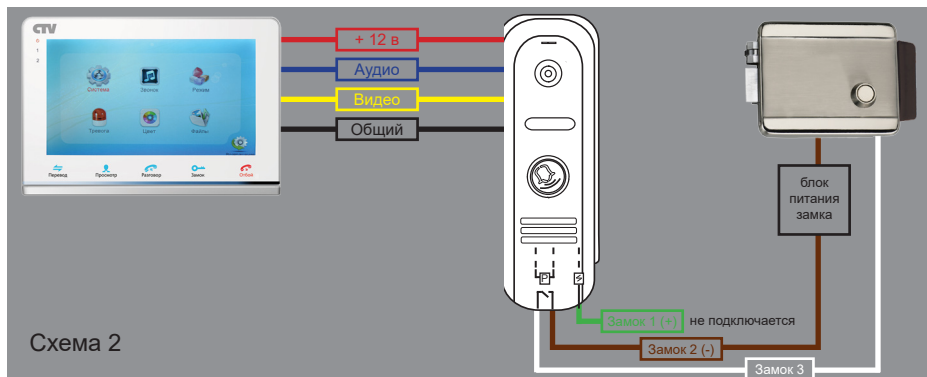


Внимание! Данная схема рассчитана на подключение исключительно электромеханических замков! Будьте внимательны! Подключения замков другого типа может привести к выходу из строя как элементов схемы самой панели, так и замка!

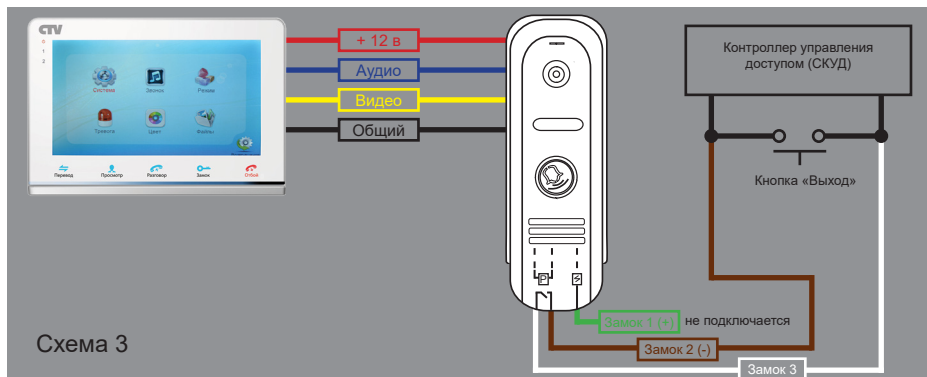


Внимание! Некоторые электромеханические замки имеют в своей конструкции защитный диод. Подключать такие замки следует строго по инструкции с соблюдением полярности! Несоблюдение полярности может привести к выходу панели из строя!

**Схема №2.** На этой схеме показан вариант подключения электромеханического замка с дополнительным источником питания.



**Схема №3.** На этой схеме показан вариант подключения панели к контроллеру управления доступом (СКУД). Исполнительные контакты реле внутри панели коричневым и белым проводами подключаются к клеммам контроллера, предназначенным для подключения кнопки «Выход».



### ■ Внутренняя память

Монитор имеет внутреннюю память для сохранения фотографий посетителей в автоматическом и ручном режимах.

В автоматическом режиме, монитор сохраняет одну фотографию сразу после нажатия посетителем кнопки вызова на панели.

В ручном режиме, оператор может самостоятельно сохранить нужное число фотографий - для этого нужно нажать на кнопку «Фото» столько раз, сколько фотографий нужно сохранить.

Захват фотографий можно производить во время разговора с посетителем



или при просмотре видеоизображения с панелей и дополнительной камеры.

При сохранении фотографии, на экране монитора появляется надпись «Фото».

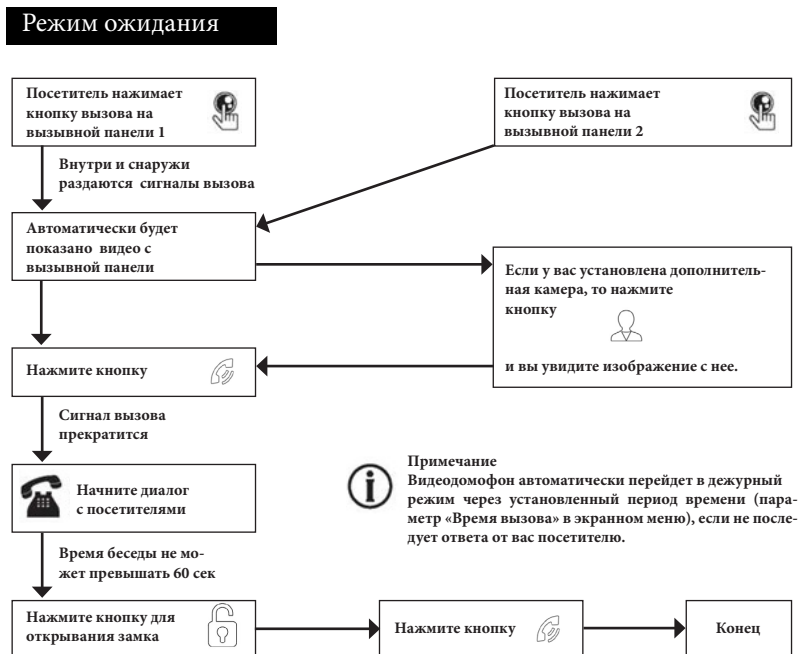
В памяти монитора может храниться до 190 фотографий. После того, как память переполнится, каждая новая фотография будет автоматически сохраняться вместо самой ранней, то есть в мониторе реализована функция циклической перезаписи памяти.

Для просмотра фотографий, нужно зайти в раздел меню «Файлы» - «Фото» и выбрать нужную фотографию из списка. В левом верхнем углу будет отображаться номер фотографии, общее количество фотографий, дата и время захвата просматриваемого фото.

## ЭКСПЛУАТАЦИЯ

### ■ Вызов посетителя

\*Требуется подключение двух вызывных панелей



### Примечания:

1. Если кнопку вызова нажали почти одновременно на двух вызывных панелях, то пройдет вызов с той панели, кнопка на которой была нажата раньше. Если во время разговора с одной панелью, нажать кнопку вызова на второй панели, то видеодомофон издаст короткий звуковой сигнал, оповещающий оператора о па-

раллельном входящем вызове.

2. Звук и изображение с панели будет активировано еще 20 секунд после отпирания замка. Это сделано для того, чтобы хозяин мог быть уверен, что посетитель вошел.

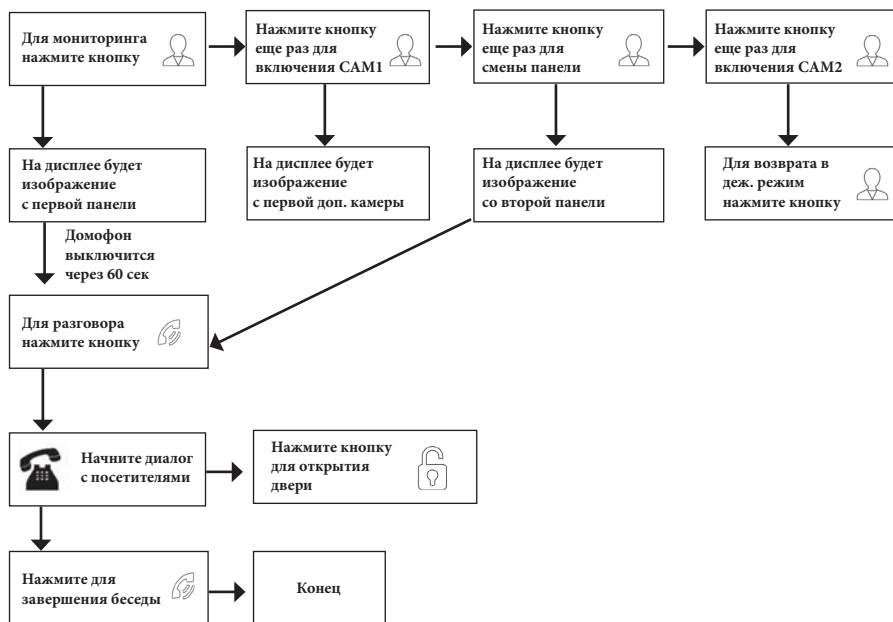
3. Если включена функция видеозаписи на карту SD, то она срабатывает при поступлении вызова. Запись можно прекратить, нажав на кнопку включения/выключения видеозаписи.

4. Если включена функция захвата снимков во внутреннюю память домофона, то она активируется при поступлении вызова.

5. Пользователь может самостоятельно включать запись или захватывать снимки, нажимая соответствующие кнопки монитора.

## ■ Мониторинг

\*Пожалуйста, имейте в виду, что монитор разработан для работы с одной или двумя вызывными панелями.



### Примечание

**i** Если Вы используете только одну вызывную панель, то в режиме просмотра Вы можете выйти из него, нажав кнопку завершения разговора (при этом, в экранном меню должны быть выключены видеовходы DOOR2, CAM1 и CAM2).

**i** В случае использования двух мониторов вы также можете осуществить просмотр и на втором мониторе. Причем изображение будет таким же, что и на первом мониторе.



Если во время беседы с посетителем монитор по истечении 60 сек. перейдет в дежурный режим, посетителю необходимо повторно нажать кнопку вызова или хозяину нажать кнопку «разговор» на мониторе для продолжения беседы.



В режиме мониторинга можно активировать видеозапись или захват снимка экрана, нажав на соответствующую кнопку. Чтобы остановить видеозапись, повторно нажмите на кнопку.

### ■ Переадресация вызова на другой монитор

\*Для этой функции необходимо объединение минимум двух мониторов в единую сеть.



### Примечание

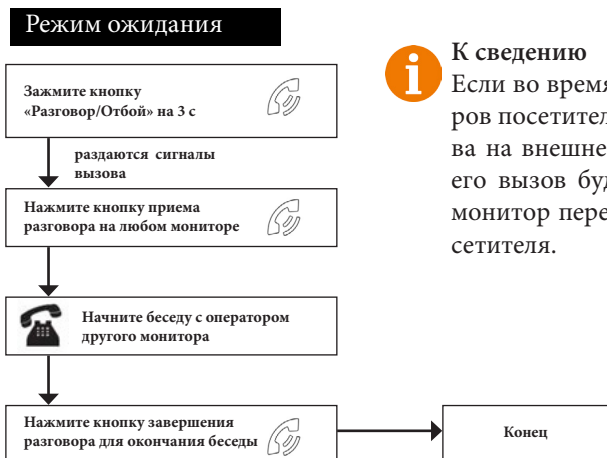
После переадресации вызова на другой монитор, первый монитор перейдёт в режим ожидания.



После завершения разговора, откройте замок и завершите разговор.

### ■ Внутренняя аудиосвязь (режим интеркома)

\*Для этой функции необходимо объединение минимум двух мониторов в единую сеть. Мониторы должны находиться в режиме ожидания.



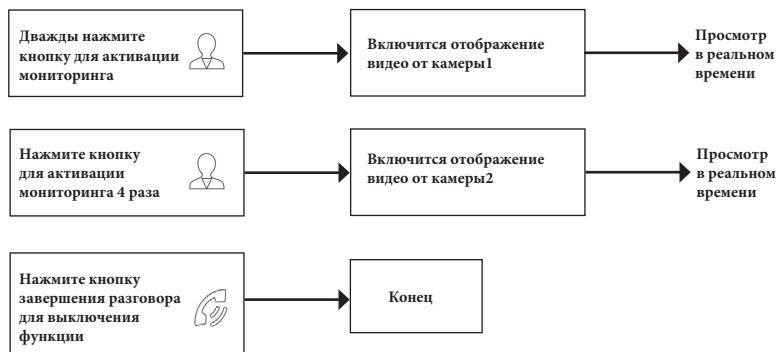
### К сведению

Если во время внутренних переговоров посетитель нажмет кнопку вызова на внешней вызывной панели, то его вызов будет иметь приоритет и монитор переключится на вызов посетителя.

## ■ Видеонаблюдение (опция)

Требование:

1. Подключите доп. камеру(ы).
2. Домофон должен находиться в режиме ожидания.
3. Включите в экранном меню монитора видеовходы CAM1 и CAM2.



### Примечание

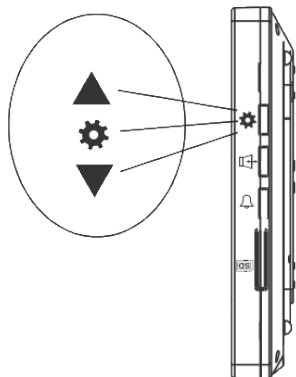


Если в режиме просмотра доп. камеры посетитель нажмет кнопку вызова на панели, то этот вызов будет иметь приоритет.



Монитор поддерживает подключение аналоговых камер с собственным источником питания.

## ■ Экранное меню

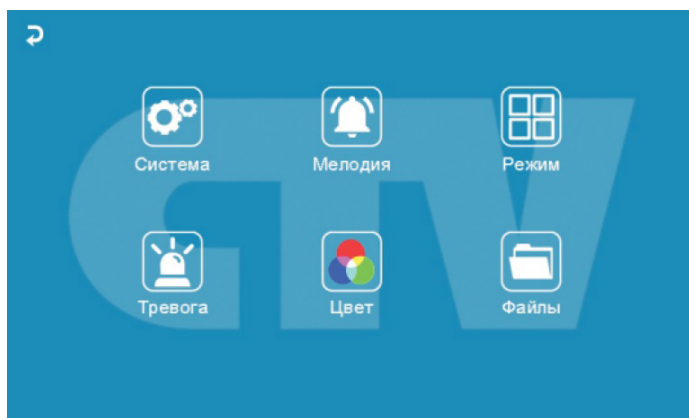


Кнопка-колесико, расположенная на боковой части монитора CTV-M2702MD, имеет следующие функции:

А: Использование для навигации по экранному меню монитора. В режиме ожидания, нажмите на кнопку для вызова экранного меню. Поворачивайте колесико для навигации по экранному меню.

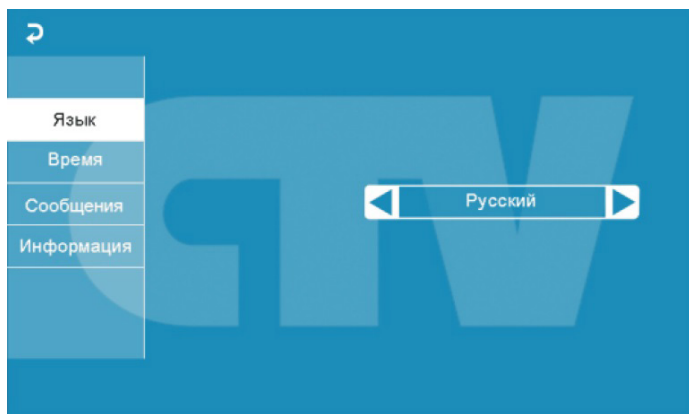
В: В режиме просмотра фотографий или видеозаписей используется для перехода от одной фотографии к другой.

Если монитор находится в режиме ожидания, то после нажатия на кнопку-колесико, на его экране появится меню, как показано на рисунке ниже:

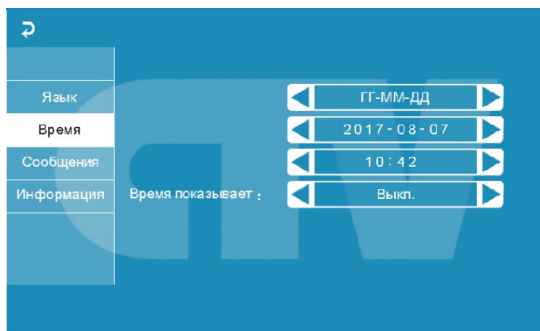


Главное меню состоит из шести разделов: «Система», «Мелодия», «Режим», «Тревога», «Цвет» и «Файлы». Для навигации по разделам меню используется прокрутка кнопки-колесика, а для входа в нужный раздел следует нажать на неё. Находясь в выбранном разделе, выбор нужного параметра осуществляется нажатием на кнопку-колесико, а регулировка значений - прокруткой.

#### 1. Раздел меню «Система»



Это раздел состоит из четырёх вкладок: «Язык», «Время», «Сообщения» и «Информация». Во вкладке «Язык» выбирается язык интерфейса меню - русский, английский или китайский). Во вкладке «Время» задается формат отображения даты, текущая дата и время, как показано на рисунке ниже:

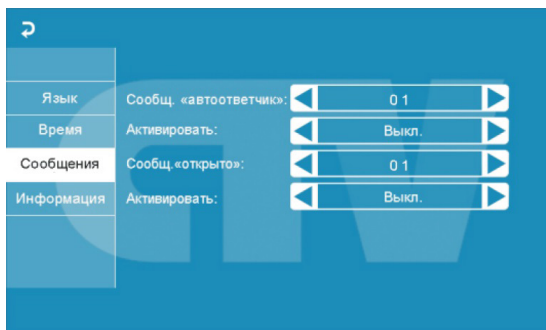


Показывать время - если активировать этот параметр, то в режиме ожидания на экране монитора будет отображаться текущее время монитора, которое будет изменять своё положение на экране раз в минуту.



**Примечание:** время и дата хранятся в течение 2х-3х часов после отключения питания монитора. После этого, потребуется заново устанавливать корректную дату и время.

Вкладка «Сообщения» имеет вид:



В этой вкладке включается автоответчик и сообщение об открытии двери.

Автоответчик - это очень полезная функция, которая позволяет гостю оставить голосовое сообщение в том случае, если на вызов никто не ответил. Автоответчик включается сразу после того, как закончится воспроизведение мелодии вызова. Голосовые сообщения сохраняются на внутреннюю память монитора или на карту microSD, если она вставлена в монитор и отформатирована. Длительность голосового сообщения составляет 30 секунд.

Сообщение об открытии замка позволяет посетителю убедиться, что входную дверь открыли и он может войти - оно включается сразу после нажатия сенсорной кнопки «Замок» на мониторе. Назначение параметров вкладки:

«Сообщ. «автоответчик»» - выбор голоса сообщения. Для выбора доступно два голоса - мужской или женский. Текст сообщения в обоих случаях одинаков: «Здравствуйте! Пожалуйста, оставьте сообщение после звукового сигнала. Спасибо.».

«Активировать» - включение/выключение автоответчика.

«Сообщ. «открыто»» - выбор голоса сообщения. Для выбора доступно два голоса - мужской или женский. Текст сообщения в обоих случаях одинаков: «Дверь открыта, пожалуйста, входите!»

«Активировать» - включение/выключение сообщения об открытии замка.



Внимание! Если в мониторе включен режим записи «Видео», то голосовое сообщение будет записано вместе с видеосигналом. Просмотреть его можно в разделе меню «Файлы», вкладка «Видео». Голосовые сообщения воспроизводятся из раздела «Аудио».

Вкладка «Информация» имеет вид:



В этой вкладке, в правом нижнем углу отображается текущая версия программного обеспечения и дата его выпуска. Значение параметров вкладки:

«Форматировать SD» - используется для форматирования файловой системы карты microSD в формат FAT32 и создания системных каталогов. Для начала форматирования, нажмите на кнопку «Форматировать SD» и подтвердите ваш выбор, нажав на кнопку «Да». Появится сообщение «Форматирование», а по окончании процедуры - сообщение «Выполнено». Если карта памяти не вставлена в слот или она неисправна, то после нажатия кнопки «Форматировать SD» появится сообщение «Нет SD».



Перед началом использования карты памяти, обязательно выполните процедуру форматирования карты microSD в мониторе. В противном случае, корректная работа монитора с картой microSD не гарантируется.



Данная модель монитора поддерживает корректную работу только с картами памяти, имеющими скорость записи не менее 10 МБ/с (SD Class 10 и выше). Максимальный объем карты памяти - 32 Гб.

«Форматировать память» - используется для форматирования внутренней памяти монитора, в которой могут содержаться фотографии и голосовые сообщения. Процедура форматирования внутренней памяти аналогична процедуре форматирования карты памяти microSD.

«Перенести фото на SD» - используется для перемещения фотографий из внутренней памяти монитора на карту памяти microSD. При нажатии на эту кнопку, все фотографии копируются на карту памяти microSD и удаляются из внутренней памяти монитора. Скопированные фотографии можно просмотреть на компьютере, они сохраняются в системный каталог «BKUP\_PIC» на карте памяти. Для начала копирования, нажмите на кнопку «Перенести фото на SD» и подтвердите ваш выбор, нажав на кнопку «Да». Появится сообщение «Копирование», а по окончании процедуры - сообщение «Завершено». Если карта памяти не вставлена в слот или она неисправна, то появится сообщение «Нет SD».

«Обновление» - используется для обновления программного обеспечения монитора с помощью карты памяти microSD. Порядок процедуры обновления:

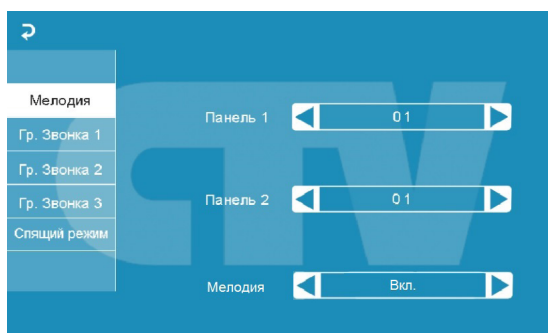
1. Отформатируйте карту памяти в мониторе.
2. Запишите в корневой каталог карты памяти файлы прошивки.
3. Установите карту памяти в монитор, зайдите в раздел меню «Информация» и нажмите кнопку «Обновление», подтвердите свой выбор, нажав на кнопку «Да».
4. Во время обновления, на экране монитора появится надпись «Upgrading...», по окончании обновления монитор автоматически перезагрузится.
5. Проверьте версию прошивки и дату релиза в разделе меню «Система».



**ВНИМАНИЕ!** Во время процедуры обновления не вынимайте карту памяти и не выключайте питание монитора! В противном случае, монитор может выйти из строя! Дождитесь завершения процедуры обновления!

«Перезагрузить» - используется для перезагрузки монитора. Нажмите на кнопку «Перезагрузить» и подтвердите свой выбор, нажав на кнопку «Да». Монитор выполнит перезагрузку.

Раздел меню «Мелодия»:

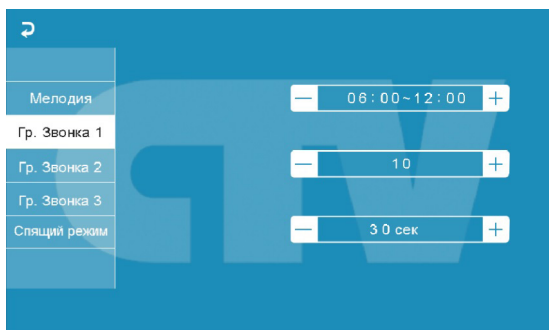


Это раздел состоит из пяти вкладок: «Мелодия», «Гр. Звонка1», «Гр. Звонка2», «Гр. Звонка3» и «Спящий режим». Во вкладке «Мелодия» выбирается мелодия звонка для первой и второй панели. После выбора мелодии, нажмите на ↶ для возврата в главное меню или выберите ту вкладку, в которую вы хотите перейти. Доступно 12 мелодий на выбор.

Параметр «Мелодия» используется для включения или отключения воспроизведения мелодии вызова в динамике вызывной панели на стороне посетителя.



Вкладки «Гр. Звонка1» - «Гр. Звонка3» имеют одинаковый интерфейс:



Пользователь может настроить громкость звонка и его длительность для трёх различных периодов времени.

В первой строке задается период времени с точностью до минуты. Выберите значение часа или минуты, которое вы хотите изменить - цвет шрифта изменится на синий и значение начнёт мерцать. Установите нужное значение, используя кнопку-колесико. Для подтверждения выбора, нажмите ещё раз на колесико.

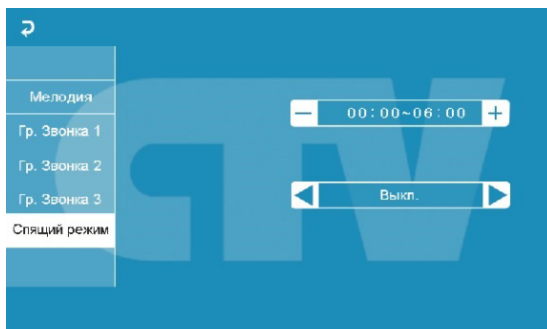


Внимание! Будьте внимательны при установке периодов времени во вкладках «Гр. Звонка1» - «Гр. Звонка3»: они не должны перекрываться. Период времени во вкладке «Гр.Звонка1» имеет больший приоритет, чем период во вкладках «Гр. Звонка2» и «Гр. Звонка3». Наименьший приоритет имеет период времени во вкладке «Гр. Звонка3». Это означает, что в случае перекрытия периодов времени, будут применяться настройки громкости и длительности того периода, чей приоритет выше.

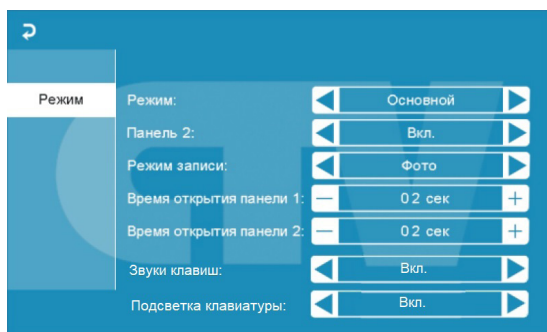
Во второй строке задаётся громкость звонка, от 1 до 10. Выберите значение уровня громкости - начнется воспроизведение мелодии на выбранном уровне громкости, цвет шрифта изменится на синий и значение начнёт мерцать. Установите нужное значение, используя кнопку-колесико. Для подтверждения выбора, нажмите ещё раз на колесико - при этом воспроизведение мелодии прекратится.

В третьей строке задаётся длительность звонка, от 10 до 45 секунд. Нажмите на значение длительности - цвет шрифта изменится на синий и значение начнёт мерцать. Установите нужное значение, используя колесико. Для подтверждения выбора еще раз нажмите на колесико.

Во вкладке «Спящий режим» имеются две настройки. Первая настройка позволяет задать период времени суток, в течение которого будет действовать спящий режим. По умолчанию задан период с 00:00 по 06:00. Вторая настройка включает или выключает функцию спящего режима по расписанию.



Раздел меню «Режим»:



Значение параметров раздела:

«Режим» - выбор режима работы монитора - «Основной» или «Дополнительный».

К основному монитору подключаются источники видеосигнала (вызывные панели и видеокамеры), а дополнительный монитор подключается к основному монитору.

«Панель2» - включение/выключение мониторинга видеовхода Door2.

«Режим записи» - «Фото» (захват фотографий во внутреннюю память или карту памяти microSD) или «Видео» (запись видео на карту памяти microSD). Захват фотографии или включение видеозаписи произойдет сразу после нажатия кнопки вызова на панели. Длительность файла видеозаписи составляет 60 секунд.

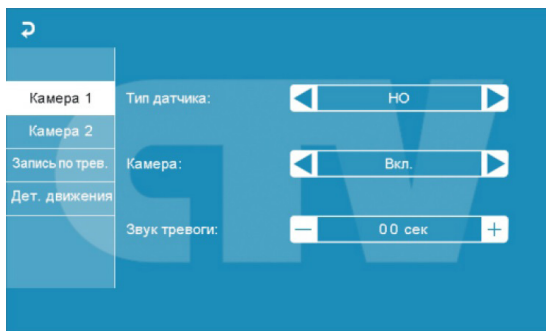
«Время открытия панели1,2» - выбор периода времени, в течение которого будет подаваться сигнал на сухие контакты вызывной панели, при нажатии на кнопку открытия замка (2-10сек).

«Звуки клавиш» - включение/выключение звукового сопровождения при навигации по экранному меню.

«Подсветка клавиатуры» - включение/выключение подсветки сенсорных кнопок управления.

Регулировка параметров осуществляется тем же способом, что и в предыдущих разделах: для выбора параметра выберите его значение, поворотом кнопки-колесика установите нужное значение и нажмите ещё раз на колесико для подтверждения.

Раздел меню «Тревога»:



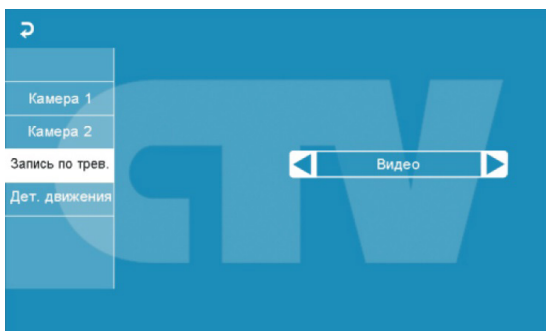
Это раздел состоит из четырёх вкладок: «Камера1», «Камера2», «Запись по трев.» и «Дет. движения». Нажмите на название вкладки, чтобы открыть её.

Вкладки «Камера1» и «Камера2» позволяют настроить следующие параметры: «Тип датчика» - выбор типа подключенного датчика тревоги к разъёму CAM1 и CAM2. При поступлении сигнала тревоги, включается видеозапись или производится захват фото с тревожной видеокамеры. Для выбора доступно одно из трёх значений: НО (нормально-открытый), НЗ (нормально-замкнутый) и Выкл.

«Камера» - включение/отключение мониторинга видеовхода CAM1, CAM2

«Звук тревоги» - настройка длительности тревожного сигнала от 0 до 30 секунд.

Вкладка «Запись по трев.» имеет вид:

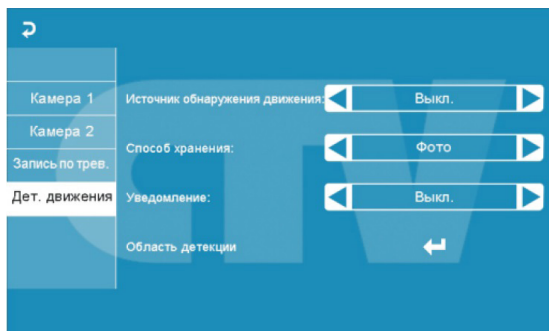


Здесь выбирается, какой тип записи будет вестись при срабатывания датчика тревоги: при установке значения «Видео» будет включаться видеозапись, а при установке значения «Фото» будет производиться захват снимка. Длительность файла видеозаписи по тревоге составляет 120 секунд.



Внимание! Видеозапись ведётся только на карту microSD Class 10 или выше, которая была предварительно отформатирована в мониторе.

Вкладка «Детектор движения» имеет вид:



Назначение параметров вкладки:

«Источник обнаружения движения» - здесь выбирается источник видеосигнала, по которому будет производиться детекция движения. Доступные значения: «Выкл.», «Панель1», «Панель2», «Камера1», «Камера2». Детекцию движения можно включить только по одному источнику видеосигнала одновременно.

«Способ хранения» - здесь выбирается, какой тип записи будет вестись при срабатывания детектора движения: при установке значения «Видео» будет включаться видеозапись, а при установке значения «Фото» будет производиться захват серии из трёх снимков с интервалом 2 секунды между снимками. Длительность файла видеозаписи по детекции движения составляет около 10 секунд и зависит от интенсивности движения в кадре.



Внимание! Видеозапись ведётся только на карту microSD Class 10 или выше, которая была предварительно отформатирована в мониторе.

При включенном детекторе движения на панели 1 или 2, на панель постоянно подаётся напряжение 12 В, даже в режиме ожидания. Это необходимо для корректной работы детектора движения.

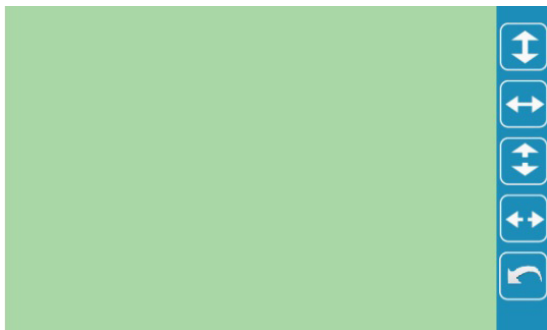
После перехода монитора в режим ожидания при включенном детекторе движения, вызов с панели может не обрабатываться в течение 5 секунд - в это время монитор активизирует детекцию движения и не реагирует на вызовы.

Если монитор работает в режиме «Дополнительный», то вкладка «Дет. движения» не активна, детекцию движения использовать нельзя.

«Уведомление» - при включении этой функции, сенсорные кнопки монитора начинают мерцать, если в отсутствии пользователя были произведены записи по детектору движения. Если подсветка кнопок была отключена в меню, то при появлении новых файлов кнопки постоянно светятся, а не мерцают.

«Область детекции» - в этой вкладке настраивается область изображения, которая будет анализироваться детектором движения. Правильный выбор области детекции позволяет избежать паразитных срабатываний детектора движения и, в конечном счёте, приводит к существенной экономии времени пользователя и свободного места на карте памяти или внутренней памяти монитора.

Нажмите на кнопку  для входа в интерфейс настройки области детекции:



Назначение кнопок интерфейса:



- кнопки «Расположение». Предназначены для регулировки положения области детекции. с помощью стрелок «Вверх», «Вниз», «Влево» и «Вправо».



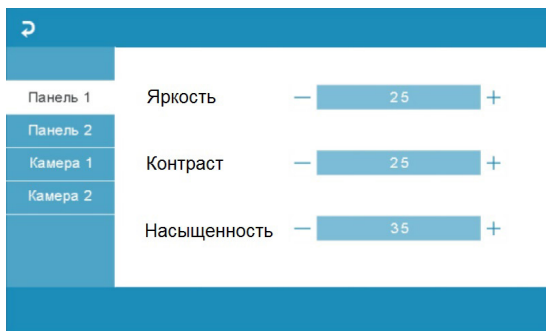
- кнопки «Размер». Предназначен для регулировки размеров области детекции




- кнопка «Возврат». Предназначена для выхода из режима настройки области детекции.

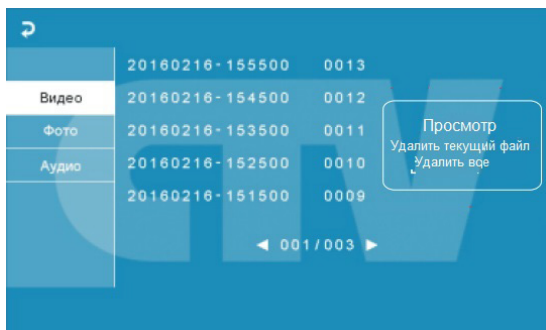
Область детекции движения подсвечивается зеленым цветом. Выберите требуемый размер области детекции движения и его расположение.

Раздел меню «Цвет»:



Раздел состоит из четырёх вкладок: «Панель1», «Панель2», «Камера1» и «Камера2». Каждая из вкладок содержит в себе три параметра регулировки изображения: «Яркость», «Контраст» и «Насыщенность». Для регулировки параметров, выберите соответствующий параметр, затем поворачивайте колесико. Диапазон значений каждого параметра: 0 - 50, значение по умолчанию: яркость и контраст - 25, насыщенность - 35. Для сохранения выбранного значения, нажмите колесико ещё раз. Для выхода из раздела, нажмите на кнопку  или «Разговор/Отбой».

Раздел меню «Файлы»:



В разделе имеются три вкладки: «Видео», «Фото» и «Аудио». При входе в раздел «Файлы» автоматически открывается вкладка «Видео». На экране отобразится список записанных файлов видео, каждый из которых будет иметь название вида «ГГГГММДД-ЧЧММСС», где «ГГГГММДД» - год, месяц и день, а «ЧЧ-ММ-СС» - часы, минуты и секунды момента начала записи. В нижней части экрана расположен счётчик страниц с файлами записи. Нажмите на название файла записи - появится всплывающее диалоговое окно справа. В диалоговом окне имеются три кнопки: 1) «Просмотр» - включает воспроизведение выбранного файла, 2) «Удалить текущий файл» - удаление выбранного файла записи, 3) «Удалить все» - удаление всех файлов видеозаписи.

Для воспроизведения записи, нажмите на кнопку «Просмотр». Окно воспроизведения имеет вид:



В левом верхнем углу отображается порядковый номер файла и его название. Поворот колесика вниз позволяет начать воспроизведение следующего файла, а вверх - предыдущего файла, не выходя из режима воспроизведения. В правом нижнем углу отображается текущая дата и время файла воспроизведения. Для выхода из режима воспроизведения следует нажать кнопку-колесико.



Внимание! Видеозапись возможна только на карту microSD, поэтому в случае отсутствия файлов видеозаписи в списке воспроизведения, проверьте наличие карты памяти в устройстве и её целостность.

Вкладка «Фото» имеет вид, полностью аналогичный вкладке «Видео»:



Для навигации во вкладке «Фото» руководствуйтесь действиями, описанными для вкладки «Видео» на предыдущей странице инструкции.

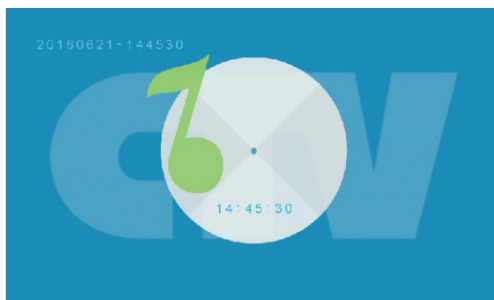


Внимание! Если в монитор установлена карта памяти microSD, то устройство будет воспроизводить фотографии, сохраненные на карте памяти. Если карта памяти отсутствует, то захват фото производится во внутреннюю память устройства. Для просмотра фотографий, хранящихся в памяти устройства, извлеките карту памяти.

Во вкладке «Аудио» хранятся голосовые сообщения, которые посетитель может оставлять в том случае, если включена функция «Автоответчик».

Для навигации во вкладке «Аудио» руководствуйтесь действиями, описанными для вкладки «Видео» на предыдущей странице инструкции.

Интерфейс режима воспроизведения голосовых сообщений имеет вид:



В левом верхнем углу отображается порядковый номер файла и его название. Поворот колесика вниз позволяет начать воспроизведение следующего файла, а вверх - предыдущего файла, не выходя из режима воспроизведения. В центре отображается текущее время файла воспроизведения.



Внимание! Если в монитор установлена карта памяти microSD, то устройство будет воспроизводить голосовые сообщения, сохраненные на карте памяти. Если карта памяти отсутствует, то запись сообщений производится во внутреннюю память устройства. Для прослушивания сообщений, хранящихся в памяти устройства, извлеките карту памяти.

## КОМПЛЕКТ ПОСТАВКИ ВИДЕОДОМОФОНА СТV-DP2702MD

1. Монитор СТV-M2702MD с кабелем питания 220В
2. Пластина крепления монитора к стене
3. Кабель монтажный, для подключения панели(ей) и дополнительного(ых) монитора(ов), 4 контакта - 5шт.
4. Кабель монтажный, для подключения внешнего монитора и приемника сигнала НООК, 2 контакта - 2 шт.
5. Вызывная панель СТV-D4003АНД с уголком и козырьком
6. Крепёжные комплекты (саморезы и дюбели) монитора и панели
7. Инструкция по эксплуатации видеодомофона

### ПРАВИЛА ХРАНЕНИЯ

Устройство следует хранить в вентилируемом помещении при температуре от -10°C до +50°C и относительной влажности воздуха до 95%.

### ТЕХНИЧЕСКИЕ ХАРАКТЕРИСТИКИ МОНИТОРА СТV- M2702MD

Параметр	Значение
Дисплей	7 " TFT LCD (16:9)
Разрешение (ГxВ)	800x480
Стандарт видео	PAL/NTSC
Режим интеркома	Полудуплекс
Продолжительность беседы	120 секунд
Сенсорные кнопки управления	Да
Внутренняя память	Да, на 190 фото
Поддержка карт SD	micro SDcard Class10 до 32Гб включительно, запись видео
Ток в дежурном режиме	Макс. 250 мА / 12В DC
Ток в рабочем режиме	Макс. 600 мА / 12В DC
Напряжение питания	АС 100-240 Вольт
Рабочая температура	-10...+60°C
Установка	Монтажная пластина
Размеры (ШxВxГ)	192,5x112,8x19,8 мм
Вес (нетто)	0,5 кг



## ТЕХНИЧЕСКИЕ ХАРАКТЕРИСТИКИ ПАНЕЛИ СТV-D4003АНД

Параметр	Значение
Стандарт видеосигнала	АНД-М PAL/ CVBS PAL
Разрешение	1280x720 / 960x576
Мин. освещённость	0 лк (ИК подсветка вкл.)
Регулируемая ИК-подсветка	Да, по датчику освещенности
Объектив	2,8 мм
Угол обзора гориз.\ верт.	120°\ 90°
Выход видеосигнала	1,0 В 75 Ом
Напряжение питания	12 В пост.±10%, 300мА макс.
Подключение	4-х проводное
Исполнительные контакты реле	нормально разомкнутые
Подсветка кнопки вызова	есть
Диапазон раб. темп.	-30° ~ +50°
Допустимая относит. влажность	до 98% при темп-ре 25°С
Габаритные размеры	42.7 мм(Ш)x133мм(В)x22 мм(Г)
Вес	350 г
Вых. напр-е БУЗ, Увых	2Увх-1 (15-23В)
Макс. ток БУЗ, Iвых	не более 1.5А
Время заряда БУЗ	5с

*Производитель оставляет за собой право изменять функциональные возможности, технические характеристики, комплектацию и упаковку без предварительного уведомления.*



**CTV**

[WWW.CTVCCTV.RU](http://WWW.CTVCCTV.RU)