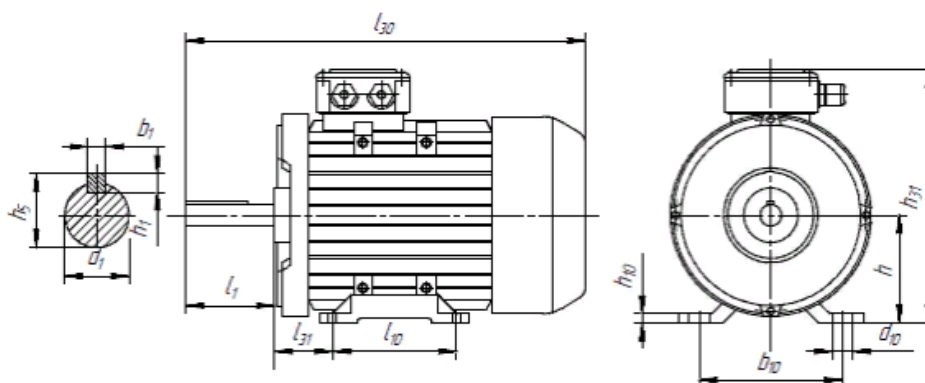




## Электродвигатель АИР56-В4-В5, арт. DW-В4-В5(56) Инструкция по подключению в шлагбаумы «Фантом»

### ПРИСОЕДИНИТЕЛЬНЫЕ РАЗМЕРЫ\*\*

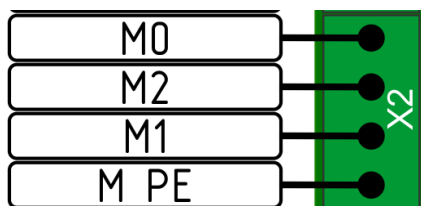


l30	h31	l1	l10	l31	d1	d10	b1	b10	h1	h10	h	h5
202	148	23	71	36	11	6	4	90	4	7	56	12.5

### 1. ТЕХНИЧЕСКИЕ ХАРАКТЕРИСТИКИ

Мощность (кВт)	0.18
Напряжение (В)	220/380
Частота вращения	1500
Ток статора	1.09/0.63
КПД	64
Козф. мощности	0.68
Mmax/Mн	2
Mп/Mн	2
Ип/In	5
Вес	3.9
Класс защиты, IP	55
Климатическое исполнение	У2

### 2. Подключение к шлагбаумам «Фантом».



Электродвигатель подключается к плате «Цифра-1» через разъем X2, обмотки электродвигателя соединенных треугольником, пусковой конденсатор, подключенного параллельно обмоткам M1 и M2.

Для смены направления вращения – поменять местами обмотки M1 и M2 провода двигателя

### 3. Замена двигателя в шлагбаумах «Фантом»

#### *Порядок действий:*

- Отключить электропитание на шлагбауме
- Отсоединить клеммы от разъема X2
- Открутить болты крепления двигателя с редуктором, см. Рис.1

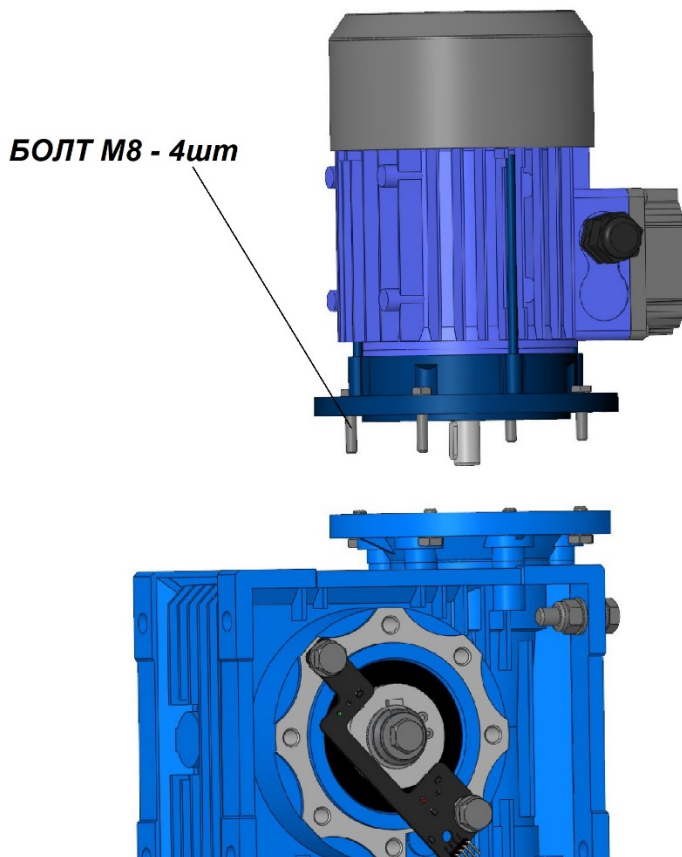


Рис.1

- Снять старый двигатель
- Поставить новый двигатель
- Закрутить болты крепления двигателя с редуктором.
- Подключить двигатель к плате управления, смотри п.2.