



ПЛАТА РАСШИРЕНИЯ арт. PRA

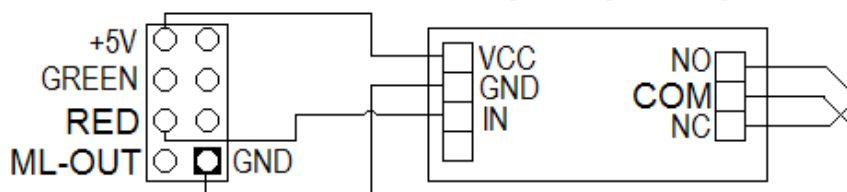
Инструкция по подключению в шлагбаумы «Фантом»

1. Технические характеристики платы «Цифра-1»

Напряжение питающей сети	12В ±10%
Количество контактных групп	1
Максимальный ток коммутации	10мА
Диапазон рабочих температур	-40...+50 °С
Габаритные размеры	50х30х20 мм
Вес	0,05кг

2. Для управления электромеханическим замком, светофором, подсветкой и прочим доп. оборудованием их необходимо подключать через плату расширения используя на плате управления шлагбаума колодку X15, см. Рисунок 1.

Плата Цифра-1 арт. PUZ-1
разъем X15



Где:

GREEN – сигнал с концевика открытия

RED – сигнал с концевика закрытия

ML-OUT – сигнал для электромеханической защелки.

Рисунок 1

3. Для организации «сухих» контактов с концевых выключателей для подключения шлагбаума к системам СКУД необходимо подключить две платы расширения на колодку X8 платы управления шлагбаума, см. Рисунок 2.

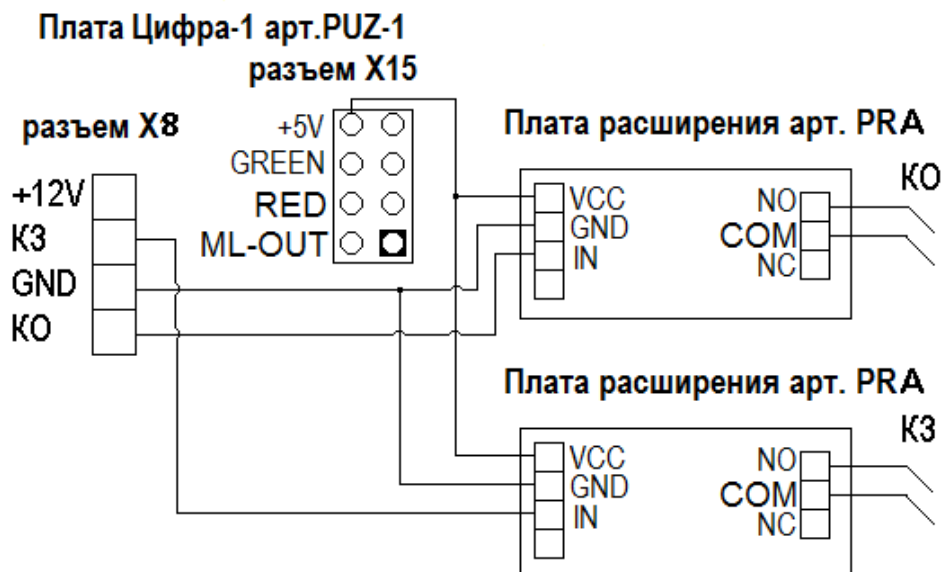


Рисунок 2