



Светофор светодиодный SW2-220V ПАСПОРТ И ИНСТРУКЦИЯ ПО ЭКСПЛУАТАЦИИ



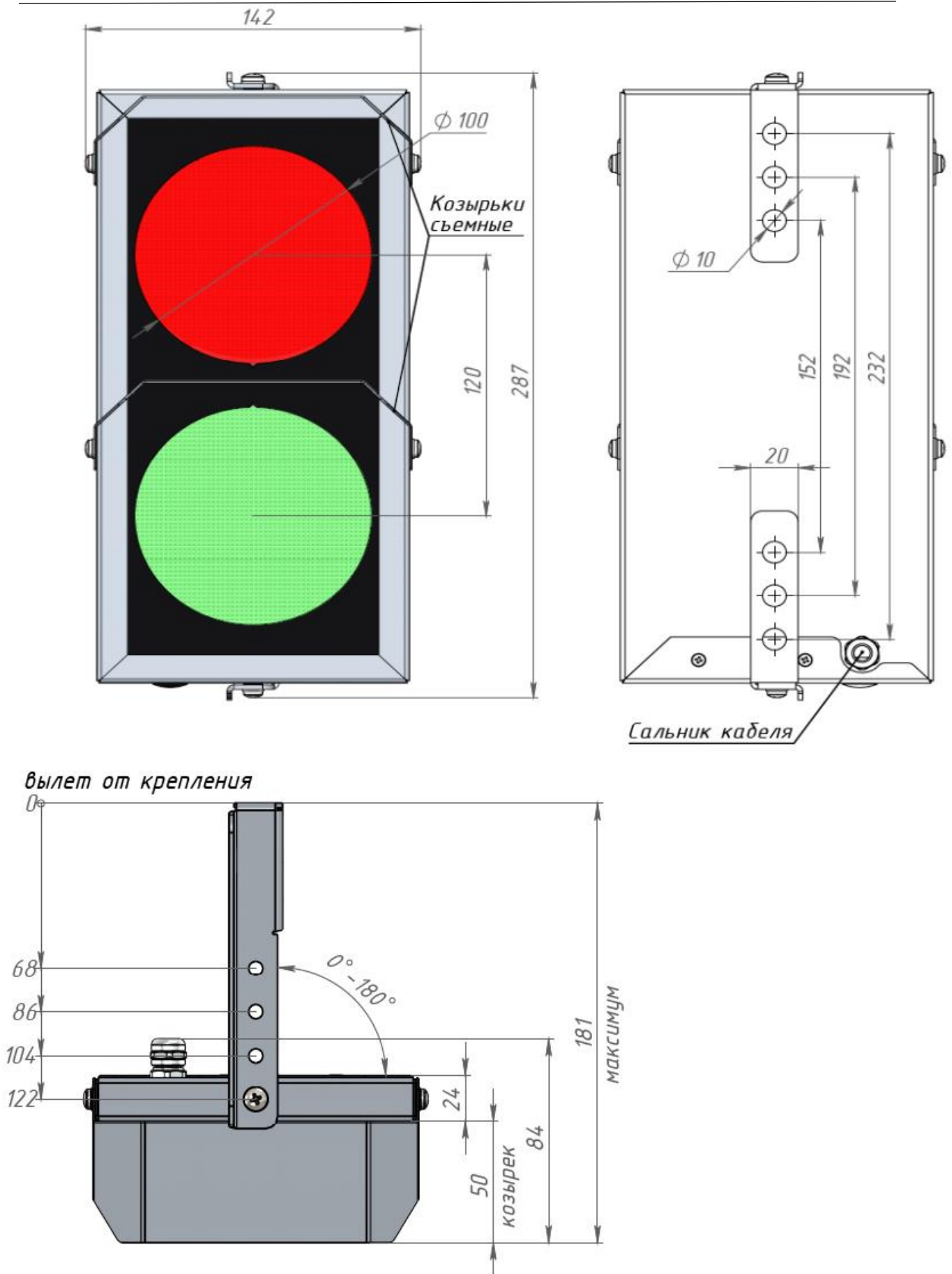


Рисунок 1



1. Назначение и область применения

Светофор светодиодный предназначен для регулирования движения транспортных средств и пешеходов, а также выполнения функции светового сигнального устройства.

2. Технические данные

- Габаритные размеры, мм----- 142 x 272 x 84
- Диаметр выходной апертуры, мм----- 100
- Напряжение питания, В----- 220 \pm 30% AC
- Потребляемая мощность одной секции, Вт----- 2
- Цвет свечения----- красный, зеленый
- Рабочий диапазон температур, от----- - 40 °С до +50 °С
- Яркость свечения одного сигнала, Cd, не менее----- 50
- Класс защиты от воздействия окружающей среды----- IP54
- Исполнение вертикальное

3. Требования по безопасности

При эксплуатации прибора следует руководствоваться требованиями настоящей инструкции.

Не допускается подключение прибора к источнику питающего напряжения переменного тока и к источнику постоянного, тока несоответствующего напряжения, или полярности.

Соблюдать осторожность при монтаже прибора для исключения механических повреждений.

4. Комплектность

Комплект поставки светофора светодиодного:

- Светофор светодиодный
- Кронштейны крепления – 2 шт.
- Инструкция по эксплуатации
- Упаковка



5. Установка и подключение

Установите кронштейн крепления. Снимите нижнюю крышку светофора и произведите подключение светофора кабелем сечением 0,12-0,5 мм, согласно указаниям на разъеме для подключения. Установите нижнюю крышку и закрепите светофор на кронштейн крепления.

Питание светофора осуществляется от сети переменного тока 220В, заземление подключается к отдельной клемме, отмеченной знаком заземления.

Для управления светофором посредством кнопок или системы управления с гальванической изоляцией подключение производить в соответствии со схемой Рисунок 2. Напряжение VCCI при этом находится на уровне +7В, при подаче на 4, 5 контакт активируется зеленый, красный сигнал. Этот способ подключения применять если используется ручное управление посредством кнопок, или гальваническая изоляция присутствует на стороне управляющей системы.

В светофор встроена гальваническая развязка. Для управления светофором с использованием гальванической развязки необходимо подавать сигнал +12В с управляющей системы для активации сигнала – Рисунок 3.

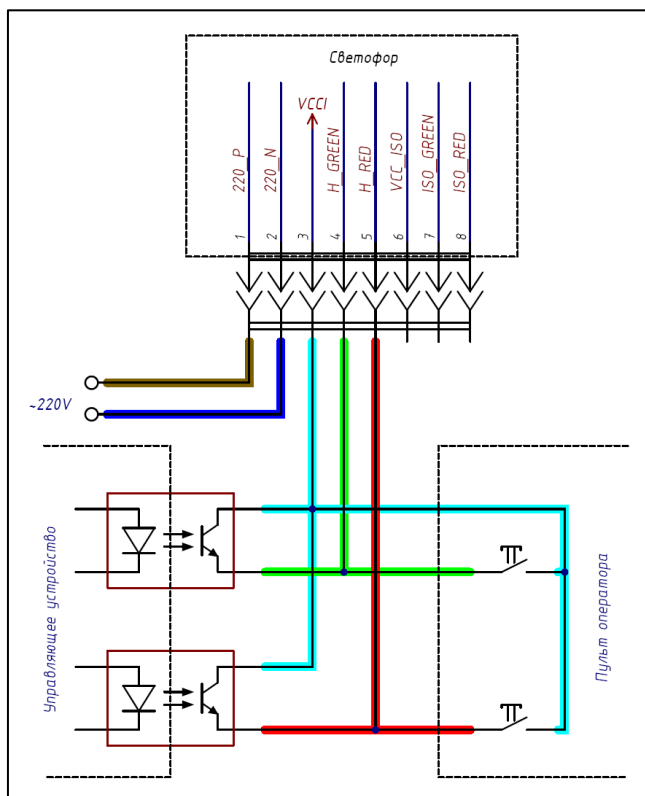


Рисунок 2

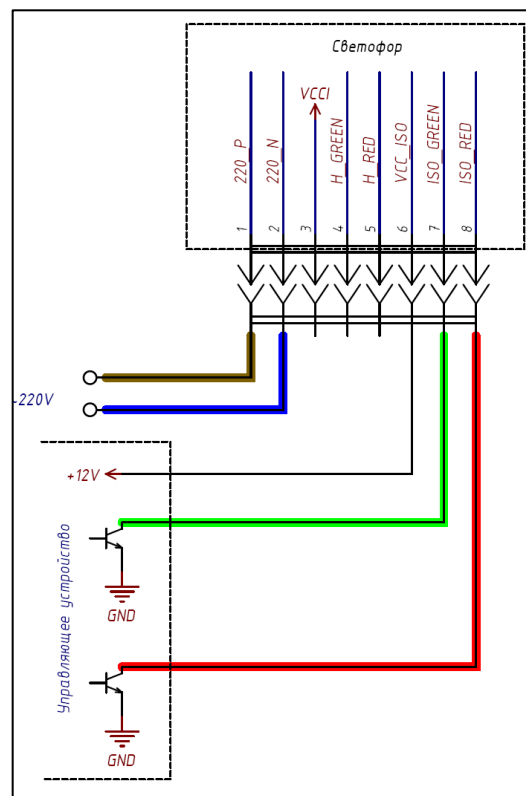


Рисунок 3



Для подключения светофора к автоматическому шлагбаум производства ООО «Фантом», смотри Рисунок 4. Светофор подключается через плату модуля выходных сигналов арт. MVS.

Контакты напряжения +12В и GND необходимо подключить к плате управления шлагбаумом.

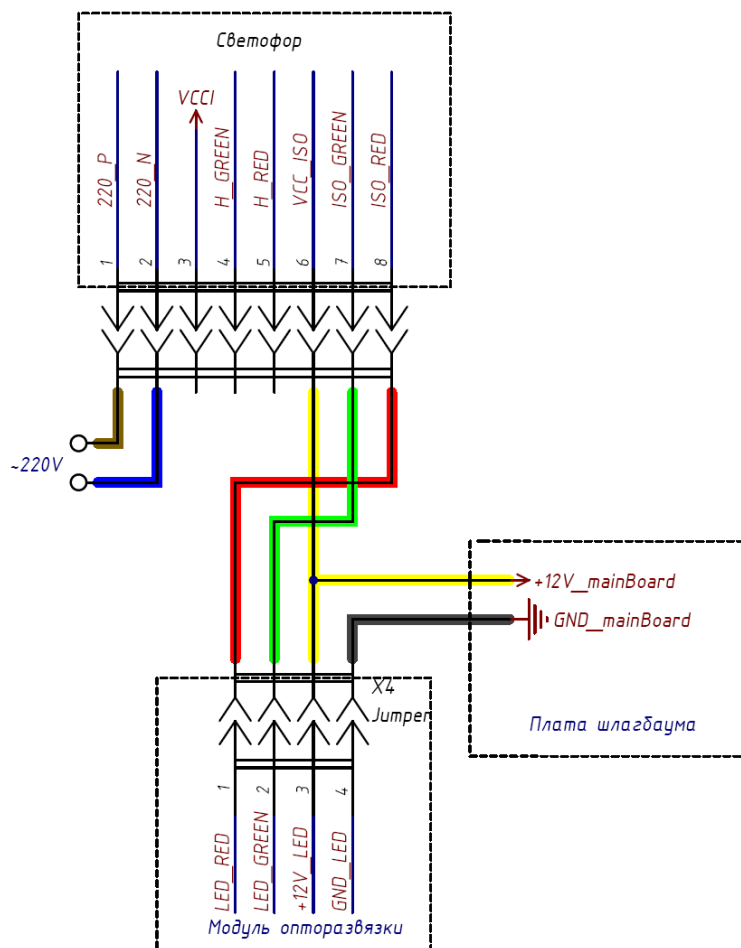


Рисунок 4

6. Гарантии поставщика

Поставщик гарантирует работу прибора при соблюдении владельцем правил эксплуатации и хранения в течение 12 (двенадцати) месяцев со дня продажи.

При возникновении отказов в течение гарантийного срока поставщик гарантирует бесплатный ремонт или замену прибора.

Светофор светодиодный принимается на гарантийный ремонт только при предъявлении настоящего паспорта.

При наличии механических повреждений световых элементов – указателей светофор на гарантийный ремонт не принимается.



7. ПАСПОРТ

Светофор, модель _____

Световые светодиодные элементы, применяемые в светодиодном светофоре, соответствуют государственному стандарту ГОСТ Р МЭК 60598-1-2003, техническим условиям ТУ 3461-003-48655087-05 и имеют сертификат соответствия МРОСС RU.ME15.H01334.

При продаже Светофора продавец в присутствии потребителя должен проверить комплектность по Товарной накладной.

Торгующая организация: _____

ПЕЧАТЬ _____

Подпись

Дата « _____ » _____ 20 ____ г.

ООО «Фантом-СЗ» Санкт-Петербург, Михайловский пер., д.7а,

тел: (812) 679-98-90, 679-98-09, 679-98-98.