

Паспорт и инструкция по эксплуатации

Адаптер компьютерный Z-2

(мод. Base). Далее по тексту изделие. Изделие предназначено для:

1. Передачи баз ключей/карточек через контактное гнездо в контроллеры Z5R, Matrix-II К и обратно в ПК.
2. Записи баз ключей/карточек на ключ DS1996L с целью дальнейшей передачи в контроллеры Z5R, Matrix-II К и обратно на ключ из памяти контроллера.
3. Подключения внешнего считывателя по протоколам Dallas TM и Wiegand 26, для получения номеров карт/ключей в компьютер.
4. Подключения к внешнему контроллеру по протоколам Dallas TM и Wiegand 26, для передачи номеров карт/ключей из компьютера (в компьютер).
5. Управления командами из компьютера. - Устройствами с логическими уровнями.

6. Эмуляции клавиатуры для записи прочитанных номеров карт в активное окно компьютера (протокол HID).

Первое включение

Для подключения изделия к компьютеру Вам понадобится USB кабель тип USB 2.0-AMBM.

Перед подключением скачайте драйвера на сайте производителя www.ironlogic.ru прямая ссылка на страницу <http://www.ironlogic.ru/il.nsf/pages/drivers> Подключите изделие к компьютеру, укажите путь к папке с драйвером. Функциональные возможности изделия определяются загруженной прошивкой и управляющим программным обеспечением. Дополнительную информацию смотрите на сайте производителя www.ironlogic.ru в разделе: Адаптеры & Конвертеры Адаптер Z-2 Base прямая ссылка на страницу <http://www.ironlogic.ru/il.nsf/pages/Z2Base>

Работа в режиме терминала

Настройки порта:

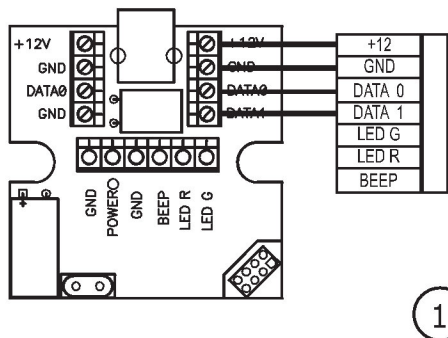
скорость - 19200, биты данных - 8, четность - Нет, Стоповые биты 1, Управление потоком Нет.

Команды:

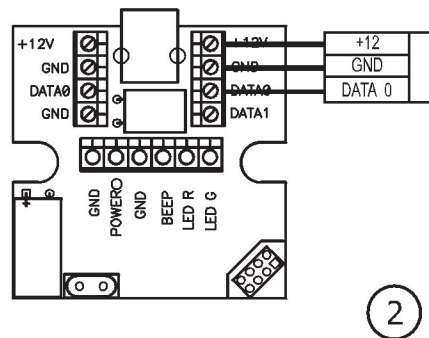
- I** информация об адаптере.
 - R** прочитать по протоколу Dallas, сопровождается отключением/ включением питания на контакте POWER.
 - A и Z** включить и выключить питание на контакте POWER, +12В.
 - S и X** включить и выключить сигнал BEEP.
 - D и C** включить и выключить сигнал LEED R.
 - F и V** включить и выключить сигнал LEED G.
 - Q** Выполнить тест контроллера Z-5R через контактное гнездо.
- Команды управления могут измениться при смене версии ПО. Смотрите описание на ПО.

Подключение

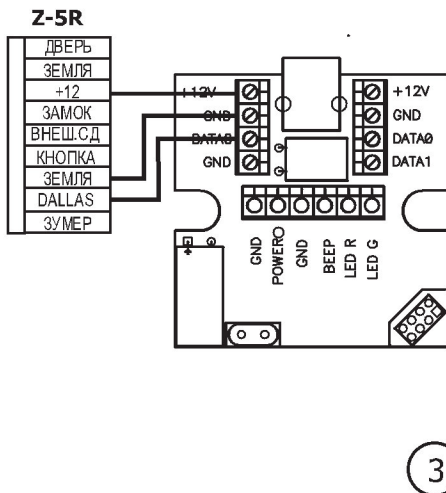
Подключение считывателя по Wiegand 26



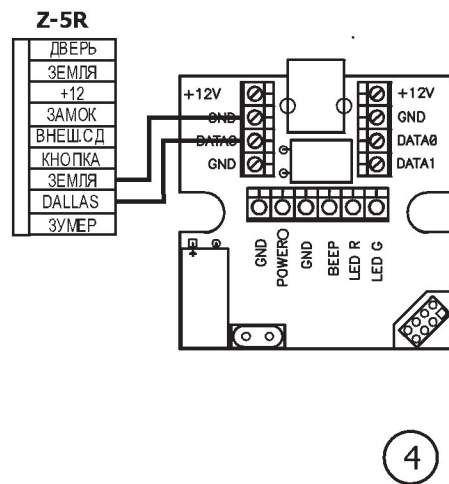
Подключение считывателя по Dallas



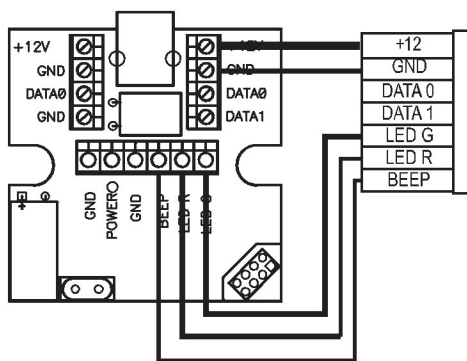
Подключение контроллера, первичное программирование



Подключение контроллера установленного на объекте



Управлением светом и звуком



НАЗНАЧЕНИЕ ВЫВОДОВ

- +12** Выход для питания внешних устройств
- GND** Корпус, минус питания
- DATA 0** Dallas TM и D0 для Wiegand 26
- DATA 1** D1 для Wiegand 26
- LED G** Управление зеленым светом считывателя
- LED R** Управление красным светом считывателя
- BEEP** Управление звуком
- POWER** Управляемое питание внешних устройств + 12 В