



ООО «ВОЗРОЖДЕНИЕ»

ОКПД2 26.30.50.110

ТУ 26.30.50-007-33120038-2017

УТВЕРЖДЕН

ВЗР.155000.000 ЛУ

**ТУРНИКЕТ
МОДЕЛЬ ПРАКТИКА Т-01**

ПРАКТИКА Т-01-R

ПРАКТИКА Т-01 АКВА

**ВЗР.155000.000 ИМ
ИНСТРУКЦИЯ ПО МОНТАЖУ**

Листов 32

2021

СОДЕРЖАНИЕ

1	Общие указания	4
2	Меры безопасности	5
3	Подготовка изделия к монтажу	6
3.1	Порядок транспортирования изделия до места монтажа	6
3.2	Правила распаковывания изделия	6
3.3	Правила осмотра изделия	7
3.4	Требования к месту монтажа изделия	8
3.5	Порядок проверки соответствия места монтажа	9
4	Монтаж и демонтаж изделия	10
4.1	Необходимое оборудование	10
4.2	Монтаж изделия.....	10
4.3	Демонтаж изделия.....	13
5	Подключение и наладка изделия	14
5.1	Подключение питания	16
5.2	Подключение пульта управления	17
5.3	Подключение системы контроля и управления доступом (опционально).....	20
5.4	Подключение пульта управления к контроллеру СКУД.....	23
6	Комплексная проверка	27
6.1	Осмотр и проверка готовности изделия к использованию	27
7	Сдача смонтированного изделия	28
	ПРИЛОЖЕНИЕ А — Краткое описание шины передачи данных CAN2.0	29
	ПРИЛОЖЕНИЕ Б — Блоки питания	30
	ПРИЛОЖЕНИЕ В — Расположение монтажных отверстий относительно внешних габаритов турникета	31

Настоящая инструкция по монтажу (ИМ) распространяется на Турникет Oxgard Praktika T-01 и его модификаций (далее по тексту – изделие). Версия прошивки изделия:

FW v1.76 TP

ИМ устанавливает правила и порядок проведения работ по монтажу и пуску изделия.

Перед монтажом изделия следует дополнительно ознакомиться с Руководством по эксплуатации ВЗР.155000.000 РЭ.

В связи с постоянной работой по совершенствованию изделия в конструкцию могут быть внесены изменения, не нашедшие отражения в данной редакции ИМ.

В настоящем документе приняты следующие сокращения:

РЭ — руководство по эксплуатации;

ИМ — инструкция по монтажу;

БП — блок питания;

ПУ—условное обозначение пульта управления;

БПУ 01 — базовый пульт управления;

УПУ 02 — универсальный пульт управления;

СКУД — система контроля и управления доступом;

ОПС — охранно-пожарная сигнализация;

НС — нормально замкнутое подключение;

НО — нормально разомкнутое подключение.

1 ОБЩИЕ УКАЗАНИЯ

При сборке и установке изделия для общей безопасности примите во внимание все рекомендации и указания, указанные в данной инструкции.

Перед началом проведения монтажных работ полностью отключите электропитание изделия.



ЗАПРЕЩАЕТСЯ:

УСТАНАВЛИВАТЬ БЛОК ПИТАНИЯ ВНУТРИ КОРПУСА ТУРНИКЕТА, Т.К. ЭТО МОЖЕТ ПРИВЕСТИ К ПОРАЖЕНИЮ ЛЮДЕЙ ЭЛЕКТРИЧЕСКИМ ТОКОМ.

УСТАНАВЛИВАТЬ ТУРНИКЕТ ВНЕ СУХИХ И ОТАПЛИВАЕМЫХ ПОМЕЩЕНИЙ.

ПРЕПЯТСТВОВАТЬ ИЛИ УСКОРЯТЬ ДВИЖЕНИЕ ПЛАНОК ТУРНИКЕТА ВО ВРЕМЯ ВКЛЮЧЕНИЯ (ОТКЛЮЧЕНИЯ) РЕЖИМА «АНТИПАНИКА».

ПРИМЕНЯТЬ ДЛЯ ЧИСТКИ ИЗДЕЛИЯ ХИМИЧЕСКИ АГРЕССИВНЫЕ К МАТЕРИАЛАМ КОРПУСА ПАСТЫ И ЖИДКОСТИ.

2 МЕРЫ БЕЗОПАСНОСТИ

Монтаж производить с соблюдением «Правил технической эксплуатации электроустановок потребителей» и «Правил техники безопасности при эксплуатации электроустановок потребителей».

К монтажу изделия допускается квалифицированный персонал, подготовленный для работ с электроприборами, прошедший инструктаж по технике безопасности при работе с электроустановками напряжением до 1000 В.



ВНИМАНИЕ: НЕСОБЛЮДЕНИЕ ТРЕБОВАНИЙ БЕЗОПАСНОСТИ, УКАЗАННЫХ В ДАННОМ РАЗДЕЛЕ, МОЖЕТ ПОВЛЕЧЬ ЗА СОБОЙ НАНЕСЕНИЕ УЩЕРБА ЖИЗНИ И ЗДОРОВЬЮ ЛЮДЕЙ, ПОЛНОЙ ИЛИ ЧАСТИЧНОЙ ПОТЕРЕ РАБОТОСПОСОБНОСТИ ИЗДЕЛИЯ И (ИЛИ) ВСПОМОГАТЕЛЬНОГО ОБОРУДОВАНИЯ.



ВНИМАНИЕ: ПРЕДПРИЯТИЕ-ИЗГОТОВИТЕЛЬ СНИМАЕТ С СЕБЯ ОТВЕТСТВЕННОСТЬ ЗА НАНЕСЕНИЕ УЩЕРБА ЖИЗНИ И ЗДОРОВЬЮ ЛЮДЕЙ, ПОЛНОЙ ИЛИ ЧАСТИЧНОЙ ПОТЕРЕ РАБОТОСПОСОБНОСТИ ИЗДЕЛИЯ И (ИЛИ) ВСПОМОГАТЕЛЬНОГО ОБОРУДОВАНИЯ ПРИ НЕСОБЛЮДЕНИИ ТРЕБОВАНИЙ БЕЗОПАСНОСТИ, УКАЗАННЫХ В ДАННОМ РАЗДЕЛЕ, А ТАКЖЕ ПРЕКРАЩАЕТ ДЕЙСТВИЕ ГАРАНТИИ НА ИЗДЕЛИЕ.

3 ПОДГОТОВКА ИЗДЕЛИЯ К МОНТАЖУ

3.1 Порядок транспортирования изделия до места монтажа

Изделие в заводской таре можно перевозить воздушным, крытым автомобильным и железнодорожным транспортом с защитой от прямого воздействия атмосферных осадков и пыли без ограничения дальности.

После перевозки при отрицательной температуре во избежание конденсации влаги изделие выдержать в помещении с нормальными климатическими условиями в течение 12 часов.

Погрузочные и разгрузочные работы должны осуществляться с соблюдением техники безопасности.

3.2 Правила распаковывания изделия

3.2.1 Произвести внешний осмотр тары. Тара не должна иметь видимых повреждений.

3.2.2 Открыть транспортировочный ящик, распаковать и осмотреть состав изделия:

- 1) стойка турникета;
- 2) ПУ с кабелем;
- 3) ключи от замков (2 штуки).

3.3 Правила осмотра изделия

3.3.1 Проверить комплектность.

Комплектность проверять в соответствии с Формуляром ВЗР.155000.000 ФО.

3.3.2 Произвести внешний осмотр изделия. Изделие не должно иметь видимых повреждений.

3.3.3 В случае обнаружения повреждений составить рекламационный акт.

3.3.4 Рисунок 1 – габаритные размеры турникета.

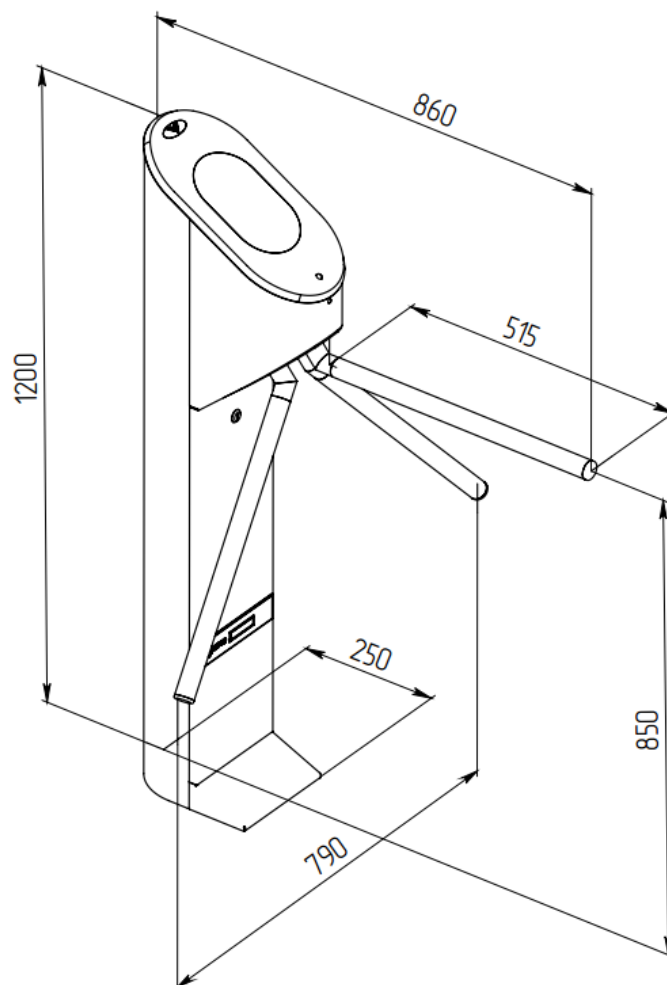


Рисунок 1 – Габаритные размеры турникета

3.4 Требования к месту монтажа изделия



ВНИМАНИЕ: УСТАНАВЛИВАТЬ ТУРНИКЕТ НАДЕЖНО, ВО ИЗБЕЖАНИЕ РАСКАЧИВАНИЯ И (ИЛИ) ОПРОКИДЫВАНИЯ В ПРОЦЕССЕ ЭКСПЛУАТАЦИИ. В СЛУЧАЕ УСТАНОВКИ ТУРНИКЕТА НА ПОЛЫ НИЗКОЙ ПРОЧНОСТИ - ПРИНЯТЬ МЕРЫ ПО УКРЕПЛЕНИЮ ПОЛОВ В МЕСТЕ УСТАНОВКИ.



ВНИМАНИЕ: ПРИ РАЗРАБОТКЕ ПРОЕКТА ПО РАЗМЕЩЕНИЮ ТУРНИКЕТА УЧЕСТЬ, ЧТО ДВИЖЕНИЕ ПЛАНОК ПРИ СКЛАДЫВАНИИ В РЕЖИМЕ «АНТИПАНИКА» БУДЕТ ПРОИСХОДИТЬ ПРОТИВ ЧАСОВОЙ СТРЕЛКИ.

Рисунок 2 – при установке турникета необходимо учесть возможный свободный ход планки, в режиме STOP составляет по 9,5 градуса в каждую сторону.

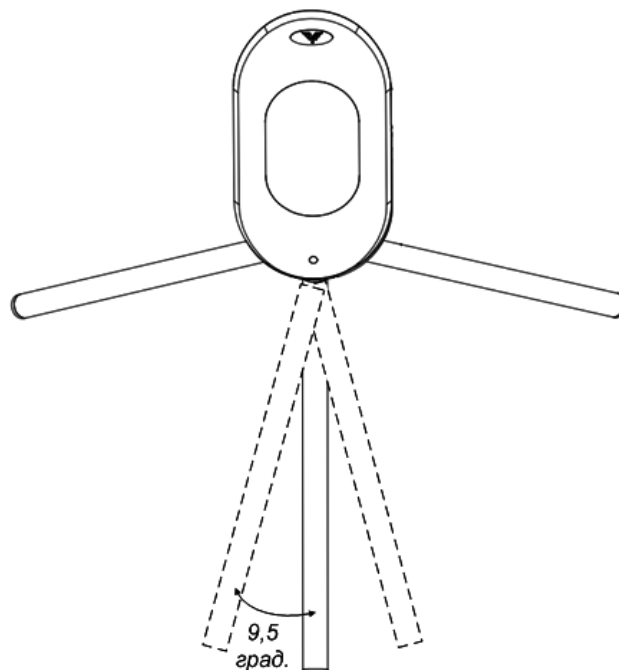


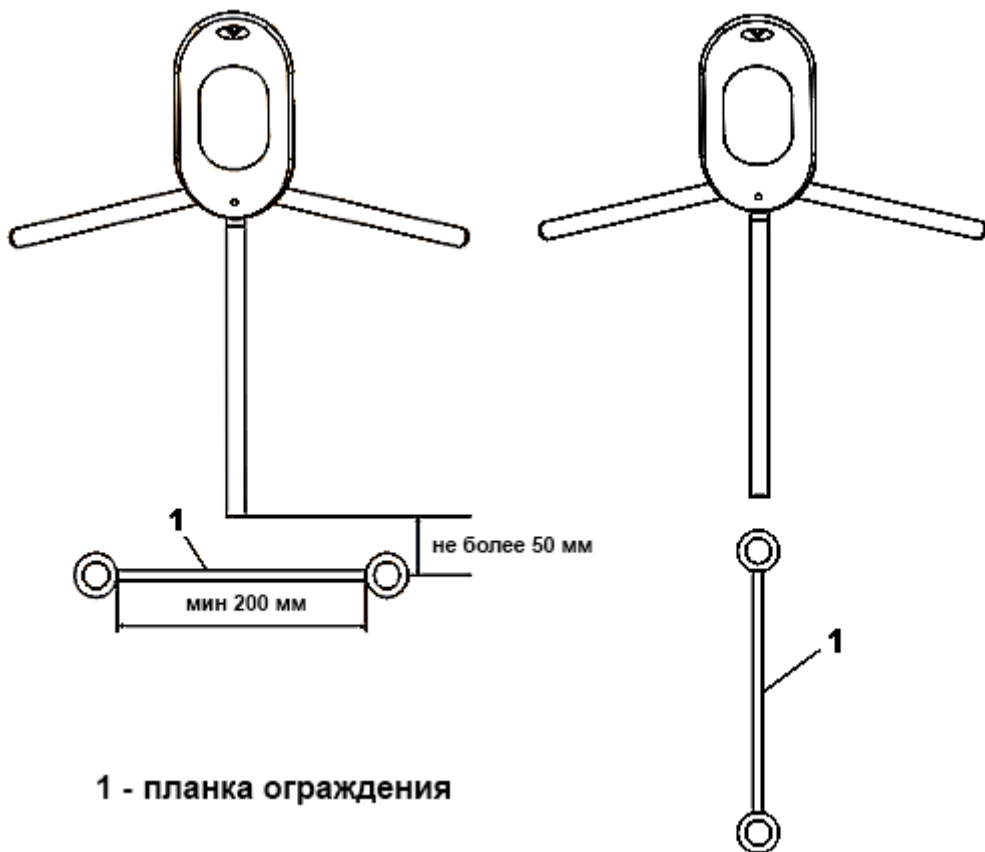
Рисунок 2 – Возможный свободный ход планки в режиме «STOP»

3.5 Порядок проверки соответствия места монтажа



ВНИМАНИЕ: ДЛЯ РЕГИСТРАЦИИ ПРОХОДОВ ПРИ РАБОТЕ ТУРНИКЕТА ПОД УПРАВЛЕНИЕМ СКУД И ИСКЛЮЧЕНИЯ НЕСАНКЦИОНИРОВАННЫХ ПРОХОДОВ, НЕОБХОДИМО ОРГАНИЗОВАТЬ ЗОНЫ ПРОХОДА.

3.5.1 Рисунок 3 – организация зоны прохода турникета и указания об ориентировании изделия.



1 - планка ограждения

Рекомендованная схема

Не рекомендованная схема

Рисунок 3 – Организация зоны прохода турникета.

4 МОНТАЖ И ДЕМОНТАЖ ИЗДЕЛИЯ

4.1 Необходимое оборудование

Оборудование, используемое при монтаже турникета:

- 1) электроперфоратор;
- 2) сверло твердосплавное диаметром 20мм для сверления в полу отверстий под анкеры (рекомендуемый анкер SORMAT PFG LB 12-50);
- 3) ключ для винтов с внутренним шестигранником S10;
- 4) отвертка шлицевая;
- 5) отвес или уровень;
- 6) стальные подкладки для выравнивания турникета;
- 7) напильник круглый;
- 8) бокорезы.

4.2 Монтаж изделия



ВНИМАНИЕ: ПЕРЕД НАЧАЛОМ МОНТАЖА ИЗДЕЛИЯ ВНИМАТЕЛЬНО ИЗУЧИТЬ ДАННЫЙ РАЗДЕЛ ИНСТРУКЦИИ.

4.2.1 Подготовить горизонтальную площадку в месте установки турникета.

4.2.2 Подготовить штробу или кабельный канал от площадки к месту установки БП, БПУ 1 либо УПУ 2 и, если это требуется, к месту подключения СКУД и ОПС.

4.2.3 Установочная площадка турникета:

Рисунок 4 – по установочным размерам, подготовить 3 отверстия диаметром 20 мм в полу, под анкера крепления стойки турникета.

Расположение монтажных отверстий относительно внешних габаритов турникета представлено в Приложении В.

Глубина закладного отверстия должна превышать длину анкера на 5 мм. Вставить анкера в отверстия.

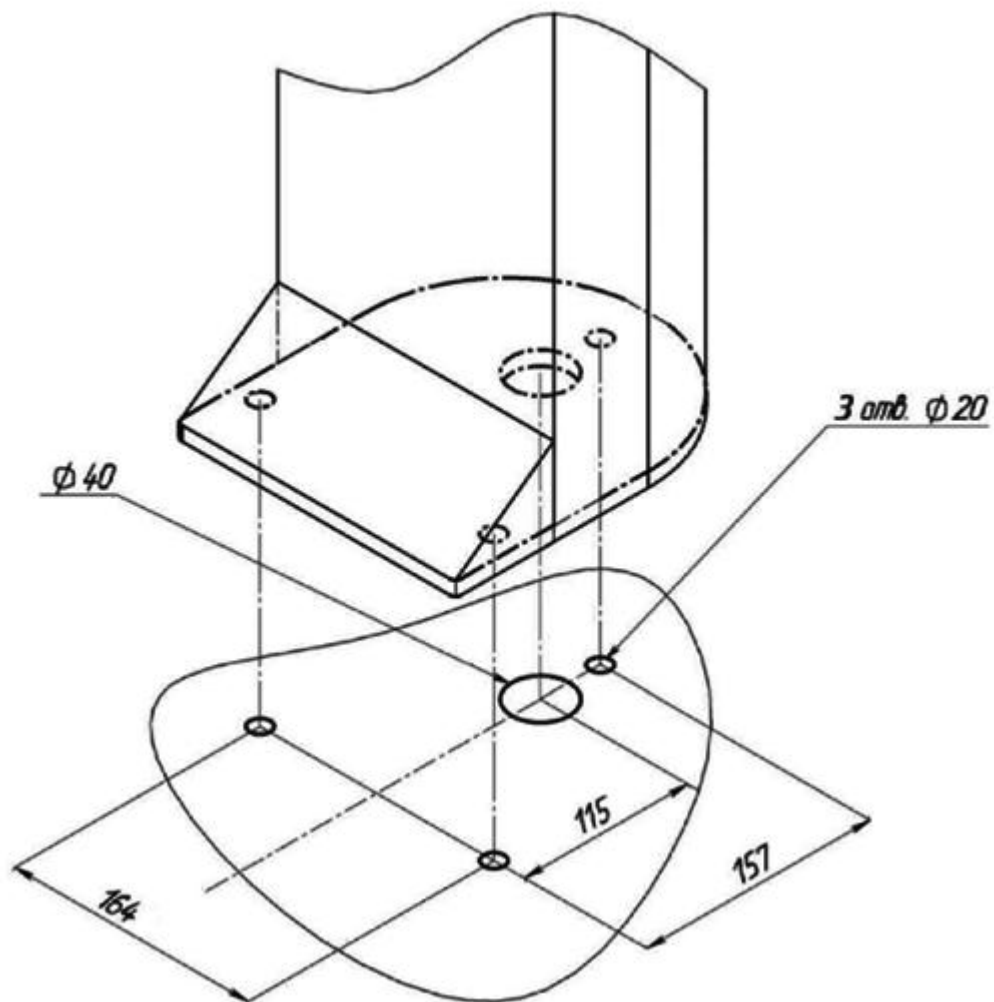


Рисунок 4 – Установочные размеры площадки турникета

4.2.4 Рисунок 4 – подводку кабелей производить через отверстие диаметром 40 мм в нижней плите стойки турникета.

4.2.5 Проложить в кабельный канал или штробу соединительный кабель ПУ, кабель БП и, если это предусмотрено, кабели СКУД и ОПС.

4.2.6 Установить стойку турникета на подготовленную площадку.

Рисунок 5 – используя ключ, открыть замок (5) и снять дверцу (1).

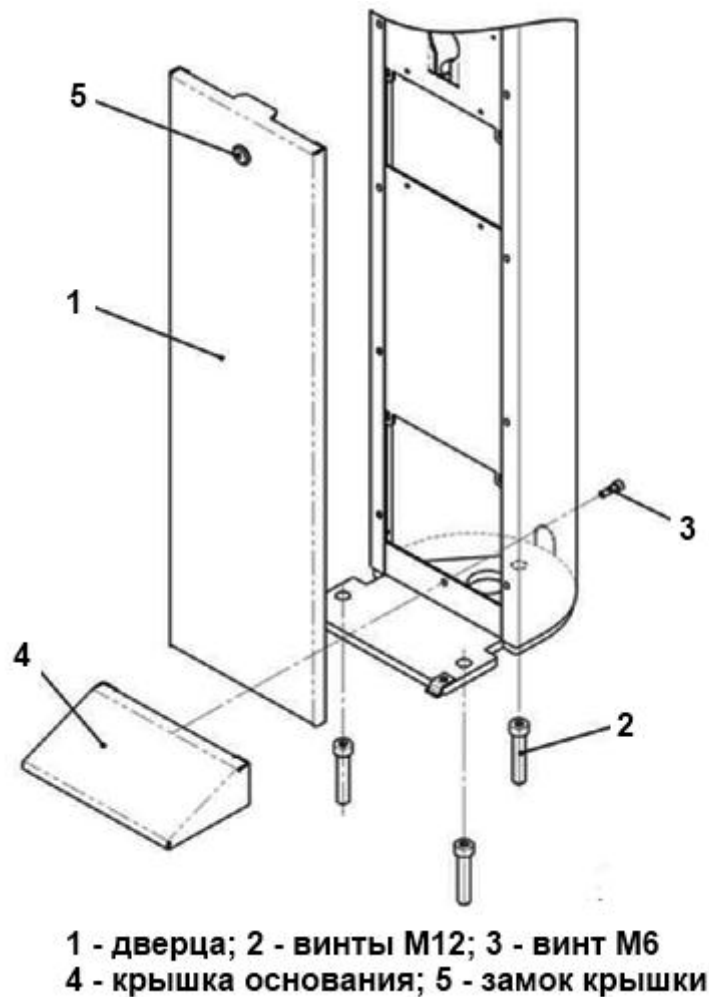


Рисунок 5 – Подготовка к установке турникета

4.2.7 Завести в корпус турникета кабели от ПУ, БП и, при необходимости, кабели СКУД и ОПС.

Подводку кабелей производить через отверстие диаметром 40 мм. Закрепить кабели кабельными стяжками.

4.2.8 Совместить отверстия в стойке турникета с анкерами в полу.

Проверить вертикальность установки в 2-х плоскостях, при необходимости используйте стальные прокладки требуемой толщины для правильной установки турникета.

Закрепить стойку турникета 3 винтами М12 (Рисунок 5 – 2), закрутив их в соответствующие анкера, используя ключ для винта с внутренним шестигранником S10.

Установить крышку основания (Рисунок 5 – 4) и зафиксировать винтом М6, приложенном в комплекте поставки (Рисунок 5 – 3). Установить дверцу (Рисунок 5 – 1) в исходное положение и закрыть на замок.

4.2.9 Снять защитную пленку с корпуса турникета.

4.3 Демонтаж изделия

4.3.1 Демонтаж изделия для отправки на поверку или ремонт производить в следующем порядке:

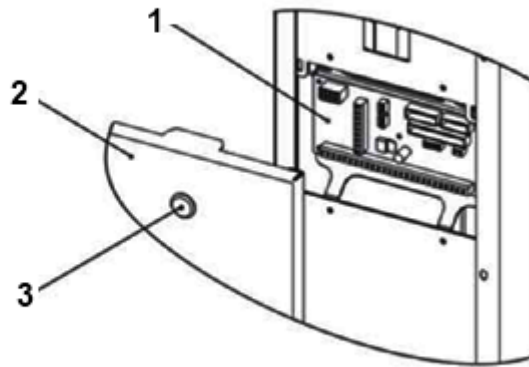
- 1) выключить питание изделия;
- 2) отсоединить изделие от источника питания;
- 3) отсоединить кабельную часть изделия от дополнительных кабелей;
- 4) демонтировать изделие с установочной площадки.

4.3.2 Перед упаковкой очистить изделие от пыли и загрязнений.

4.3.3 Упаковать изделие в упаковочный ящик.

5 ПОДКЛЮЧЕНИЕ И НАЛАДКА ИЗДЕЛИЯ

Подключение БП, БПУ1 либо УПУ 2 и СКУД осуществлять с помощью кросс-платы. Для этого необходимо снять крышку турникета (Рисунок 5 – 1), используя ключи. Рисунок 6 – расположение кросс-платы на стойке турникета.



**1 - кросс-плата; 2 - дверца стойки турникета;
3 - замок дверцы**

Рисунок 6 – Расположение кросс-платы на стойке турникета

Рисунок 7 – показан внешний вид кросс-платы и расположение разъемов для подключения БП, БПУ 1, УПУ 2,СКУД и ОПС.

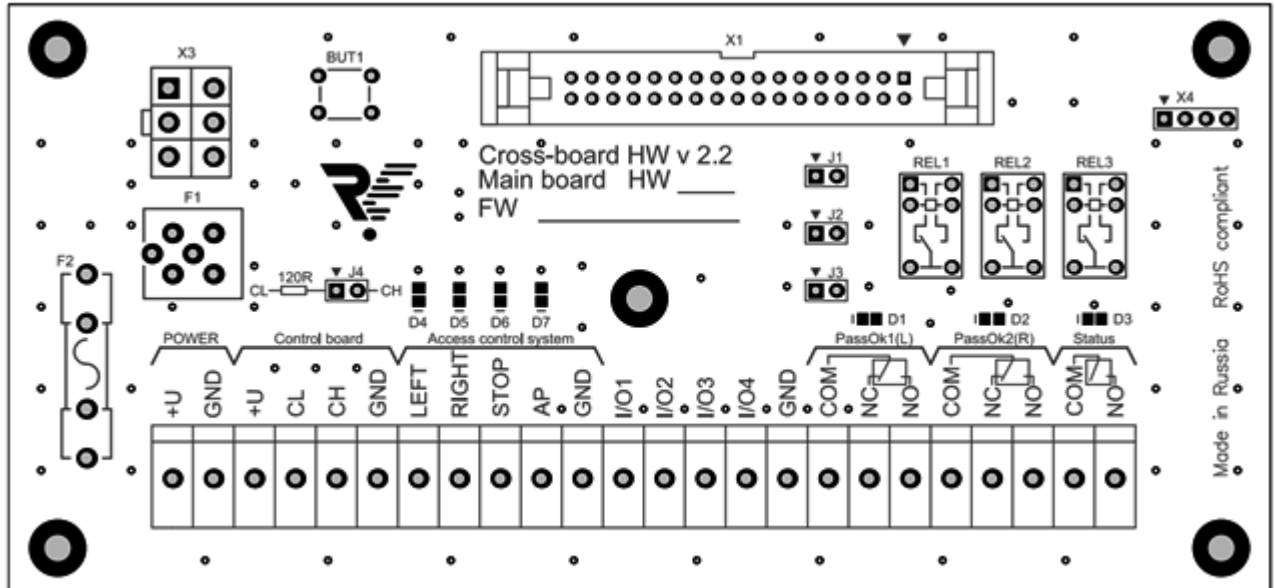


Рисунок 7 – Внешний вид кросс-платы

В таблице 1 приведены режимы работы турникета при различных положениях джамперов.



ВНИМАНИЕ: ДЖАМПЕР J2 ОТКЛЮЧАЕТ ТОЛЬКО УПУ 2 ПРИ ИСПОЛЬЗОВАНИИ БПУ 1 ,ОН НЕ УЧАСТВУЕТ В НАСТРОЙКАХ РЕЖИМОВ РАБОТЫ.

Таблица 1 – Режим работы турникета

Положение джамперов	Режим работы турникета
J1 снят	Импульсный режим (п. 5.3)
J1 установлен	Потенциальный режим (п. 5.3)
J2 установлен	Турникет на команды пульта не реагирует, состояние кнопок транслируется на выходы I/O1...I/O4 (п. 5.4)
J2 снят	Турникет управляется пультом, состояние кнопок транслируется на выходы I/O1...I/O4 (п. 5.4)

- Джампер J3 не используется;

- Джемпер J4 используется для организации нормальной работы шины стандарта CAN2.0 (Приложение А).

5.1 Подключение питания



ЗАПРЕЩАЕТСЯ:

ИСПОЛЬЗОВАТЬ БЛОКИ ПИТАНИЯ С ВЫХОДНЫМ ТОКОМ МЕНЕЕ 5 А И ИМПУЛЬСНЫЕ БЛОКИ ПИТАНИЯ С ТОКОМ МЕНЕЕ 7 А.

ПОДКЛЮЧАТЬ ПИТАНИЕ ТУРНИКЕТА КАБЕЛЕМ СЕЧЕНИЕМ МЕНЬШЕ 1,5 ММ² ПРИ ДЛИНЕ ПИТАЮЩЕГО КАБЕЛЯ БОЛЕЕ 10 М – РЕКОМЕНДУЕТСЯ ИСПОЛЬЗОВАТЬ КАБЕЛЬ СЕЧЕНИЕМ 2,5 ММ².



ВНИМАНИЕ: НЕ РЕКОМЕНДУЕТСЯ УСТАНОВЛИВАТЬ БЛОК ПИТАНИЯ НА УДАЛЕНИИ БОЛЕЕ 25 М ОТ ТУРНИКЕТА.

Турникет работает от источника постоянного тока напряжением 12В. Максимальное потребление происходит в режиме «Антипаника» в момент складывания панок – 5А. БП следует подбирать исходя из этих параметров.

Также следует учитывать, что с увеличением длины подводимого кабеля увеличивается падение напряжения (диапазон рабочего напряжения приведен в Руководстве по эксплуатации ВЗР.155000.000 РЭ). Список рекомендуемых блоков питания приведен в Приложении Б.

Установить БП в месте, свободном для доступа оператора. Подключить кабель БП к группе контактов POWER на кросс-плате.

Контакты (+) и (-) БП подключить к контактам (12V) и (GND) соответственно. Убедиться в надежном подключении кабеля. Установить дверцу и закрыть на замок.

5.2 Подключение пульта управления

Турникет может поставляться с двумя разными пультами:

1. Базовый пульт управления БПУ 01

2. Универсальный пульт управления УПУ 02 с расширенными возможностями.

1. Базовый пульт управления БПУ 01. В корпусе пульта установлены только коммутационные кнопки, в нём нет никаких электронных компонентов. Пульт позволяет управлять турникетом, обеспечивает выполнение команд на разрешение одноразового прохода вправо, влево, команд стоп и антипаника. Выполнение этих команд обеспечивается подключением пятипроводного кабеля этого пульта, к входам *Access Control System* на кросс-плате. Данный пульт обеспечивает замыкание между входами кросс платы LEFT, RIGHT, STOP, AP и GND. Подключение системы СКУД подключаются к тем же контактам. Контакты *Control Board*, при подключении данного пульта не используются. При применении данного пульта, необходимо согласование с производителем внешнего контроллера на его использование.

БПУ 01 не может:

1. На данном пульте нет подсветки кнопок включения заданного режима.

2. Обеспечить многоразовый свободный проход в одну из сторон.

3. Обеспечить многоразовый свободный проход в обе стороны
4. Обеспечить переназначение кнопок справа налево (реверс кнопок)
5. Нет включения режима автотеста.
6. Нет возможности откалибровать турникет с пульта
2. Универсальный пульт управления УПУ 02. Пульт является сложным программируемым устройством. Позволяет помимо основных функций управления турникетом, изменять настройки режимов работы турникета.

Пульт подключается по CAN шине четырёхпроводным сигнальным кабелем.

Обеспечивает:

1. Подсветку кнопок пульта заданного режима управления.
2. Многоразовый свободный проход в одну из сторон.
3. Многоразовый свободный проход в обе стороны
4. Обеспечивает переназначение кнопок справа налево (реверс кнопок)
5. Включение режима автотеста, в этом режиме турникет проверяется по его основным режимам работы.
6. Звуковое сопровождение при нажатии кнопок пульта. Кнопки при нажатии будут пищать (звуковое сопровождение можно выключить).
7. Турникет можно откалибровать с помощью пульта



ВНИМАНИЕ

для турникетов Т-01,Т-02,Т-03, может использоваться пульт БПУ 01. На данном пульте не предусмотрена световая индикация и он имеет минимальный функционал. Подключение его тоже отличается от УПУ 02.

Схема подключения БПУ 01, по цветам провода выходящего из его корпуса. Для турникетов Т01,Т02,Т-03.

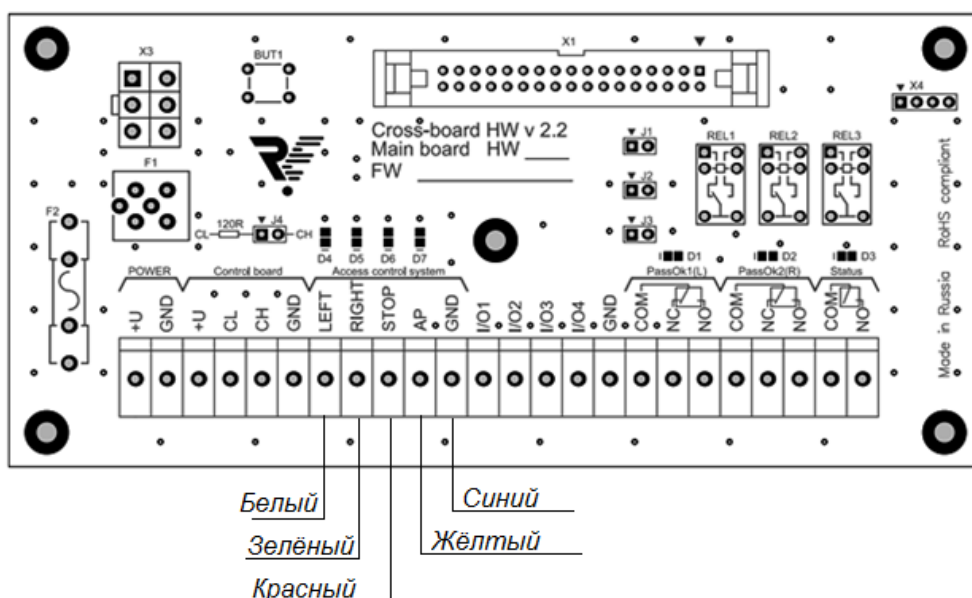


Рисунок 8.1 – Схема подключения упрощенного пульта

УПУ 02 надо подключать к группе контактов *Control Board* на кросс-плате. Маркировка контактов: 12V, CL, CH, GND.

Подключение ПУ турникета производить по маркировке контактов в таблице 2.

Таблица 2 – Маркировка контактов подключения ПУ

Маркировка контактов	Цвет провода
12V	Красный
CL	Желтый
CH	Зелёный
GND	Синий

5.3 Подключение системы контроля и управления доступом (опционально)



ВНИМАНИЕ: БПУ 01 ПОДКЛЮЧАЕТСЯ К ГРУППЕ КОНТАКТОВ *ACCESS CONTROL SYSTEM* НА КРОСС-ПЛАТЕ. НЕОБХОДИМО УТОЧНИТЬ У ПРОИЗВОДИТЕЛЯ КОНТРОЛЛЕРА СОВМЕСТИМОСТЬ ТАКОГО ИСПОЛЬЗОВАНИЯ, В СЛУЧАЕ НЕСОВМЕСТИМОСТИ ТРЕБУЕТСЯ ПОДКЛЮЧАТЬ УПУ 02.

Контроллер СКУД подключить к группе контактов *Access Control System* на кросс-плате.

Маркировка контактов: LEFT, RIGHT, STOP, AP, GND. Назначение контактов указано в таблице 3.

Таблица 3 – Назначение контактов СКУД

Маркировка контактов	Назначение контактов
LEFT, RIGHT	однократный проход влево/вправо (низший приоритет)
STOP	проход запрещён (режим «Стоп») (средний приоритет)
AP	складывание планок («Антипаника») (высший приоритет)
GND	общий контакт

Входы для подключения СКУД различаются по приоритетам:

- 1) самым высоким приоритетом обладает вход AP. Пока этот вход замкнут на контакт GND, турникет находится со сложенными планками и **НЕ РЕАГИРУЕТ(!)** на другие воздействия;
- 2) средним приоритетом обладает вход STOP. При замыкании этого входа на контакт GND турникет переходит в режим «Стоп» и не реагирует на другие воздействия, кроме AP;
- 3) LEFT и RIGHT имеют одинаковый низкий приоритет и включают однократный проход в одну или другую сторону. Если замыкаются оба входа, то проход разрешен в ту сторону, вход которой замкнулся первым. В случае не совершения прохода турникет перейдет в режим «Стоп» автоматически спустя 5 секунд.



ВНИМАНИЕ: В СЛУЧАЕ ЗАМЫКАНИЯ ОДНОГО ИЗ ВХОДОВ STOP И (ИЛИ) AP – КОМАНДЫ С ПУЛЬТА НЕ ПРИНИМАЮТСЯ, ТАК КАК СКУД ИМЕЕТ БОЛЕЕ ВЫСОКИЙ ПРИОРИТЕТ.

Входы STOP и AP являются потенциальными, т.е. до тех пор, пока вход замкнут на контакт GND, турникет работает в соответствующем режиме, после размыкания контактов – турникет переходит в режим «Стоп» независимо от того, какой режим был до работы СКУД.

Входы LEFT и RIGHT могут работать как в потенциальном, так и в импульсном режиме (срабатывание по факту замыкания на контакт GND). Импульсный режим установлен по умолчанию.

Для перехода на потенциальный режим работы необходимо установить джампер (Рисунок 7 – J1). В данном случае режим прохода влево/вправо включается только на время подачи управляющего сигнала на входы LEFT/RIGHT.

Режим свободного прохода можно устанавливать подачей управляющих сигналов на оба входа одновременно. Приоритет входов LEFT и RIGHT при переходе в импульсный режим остается неизменным.

На кросс-плате реализовано два релейных выхода для СКУД, работающих по принципу «сухого контакта» – Pass Ok1 и Pass Ok2. NO и COMM – нормально разомкнутое подключение, NC и COMM – нормально замкнутое подключение.

Срабатывание одной из групп контактов говорит о совершении прохода в соответствующую сторону (PassOk1 – вправо, PassOk2 – влево). «Сухой контакт» замыкается / размыкается при повороте планки на угол 60 градусов и возвращается в исходное положение после полного совершения прохода.

Светодиоды D1 и D2 сигнализируют о состоянии реле PassOk1 – вправо и, PassOk2 – влево.

На кросс плате реализован релейный выход для СКУД, работающий по принципу «сухого контакта» – Status. NO и COMM – нормально разомкнутое подключение, его контакты замыкаются, когда турникет переходит в режим «AP» при этом загорается диод D3.

Также на кросс плате установлены светодиоды, указывающие замыкание соответствующих входов на контакт GND:

- 1) D4 сигнализирует о подаче сигнала на вход «LEFT»;
- 2) D5 сигнализирует о подаче сигнала на вход «RIGHT»;
- 3) D6 сигнализирует о подаче сигнала на вход «STOP»;
- 4) D7 сигнализирует о подаче сигнала на вход «AP».

Джампер J4 должен быть установлен – используется для подключения резистора 120 Ом к шине CAN 2.0, для обеспечения ее нормальной работы.

При использовании двух пультов управления J4 не ставиться, так как резисторы 120 Ом стоят на клеммах CL и CH в самих пультах.

5.4 Подключение пульта управления к контроллеру СКУД

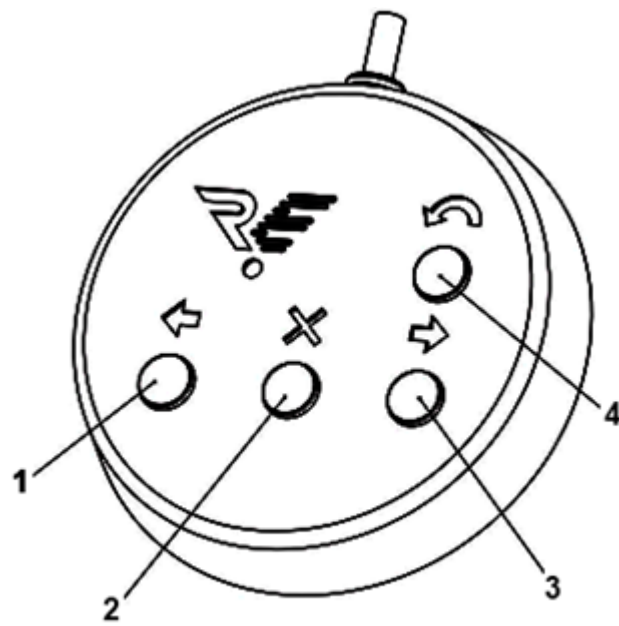


ВНИМАНИЕ: ДЛЯ ПОДКЛЮЧЕНИЯ ПУЛЬТА УПРАВЛЕНИЯ К КОНТРОЛЛЕРУ СКУД, НЕОБХОДИМО ИСПОЛЬЗОВАТЬ УНИВЕРСАЛЬНЫЙ ПУЛЬТ УПУ 02.

В некоторых случаях ПУ турникетом необходимо подключать непосредственно к контроллеру СКУД, поскольку проходы, разрешенные с пульта (без участия контроллера), воспринимаются системой как «взлом».

Для использования данной схемы подключения турникета необходимо установить на кросс-плату джампер (Рисунок 7 – J2). При установленном джампере J2 турникет не реагирует на команды пульта, а лишь транслирует их состояние на контакты клеммных колодок (Рисунок 7 – I/O1...I/O4), которые являются выходами с открытым коллектором.

Назначение контактов представлено в таблице 4, Рисунок 8 – нумерация кнопок пульта. Для данной группы контактов максимальный выходной ток не более 150 мА, допустимое напряжение не более 24 В.



1, 2, 3, 4 - кнопки управления

Рисунок 8 – Нумерация кнопок ПУ

Таблица 4 – Назначение группы контактов I/O

Маркировка контактов	Назначение контактов
I/O1	Состояние кнопки «Влево» (1)
I/O2	Состояние кнопки «Вправо» (3)
I/O3	Состояние кнопки «Стоп» (2)
I/O4	Состояние кнопки «Антипаника» (4)

Выходы I/O1...I/O3 отображают текущее состояние кнопок ПУ – транзистор открывается при нажатии на соответствующую кнопку. Выход I/O4 меняет свое состояние на противоположное при каждом нажатии на кнопку «Антипаника».

Выходы I/O1...I/O4 можно подключать как напрямую к контроллеру СКУД, так и через реле. Рисунок 9 – при использовании реле **ОБЯЗАТЕЛЬНО(!)** подключение диода параллельно обмотке.

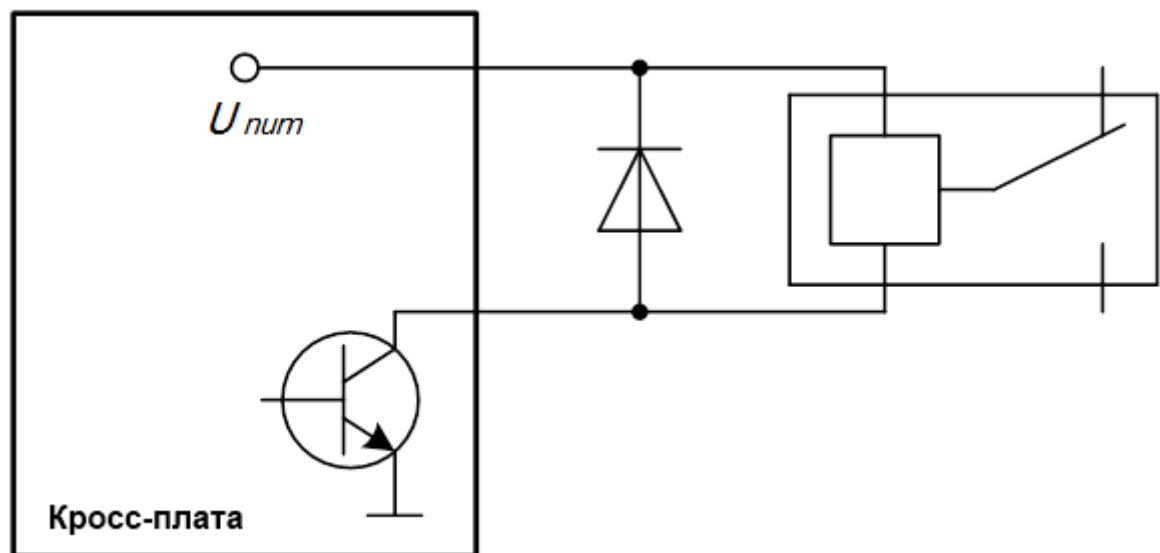


Рисунок 9 – Схема подключения диода параллельно обмотке реле

Рисунок 10 – схема подключения ПУ к контроллеру СКУД.

В этом варианте контроллер управляет турникетом с помощью контактов «LEFT», «RIGHT» и «STOP», при этом контакт «AP» включается и выключается с пульта.

Важной особенностью подключения ПУ через контроллер СКУД является невозможность использования режимов турникета, которые устанавливаются с помощью комбинаций кнопок пульта (кроме режима свободного прохода в потенциальном режиме управления, Раздел 5.3 настоящей инструкции). В данном случае за эти режимы отвечает СКУД.

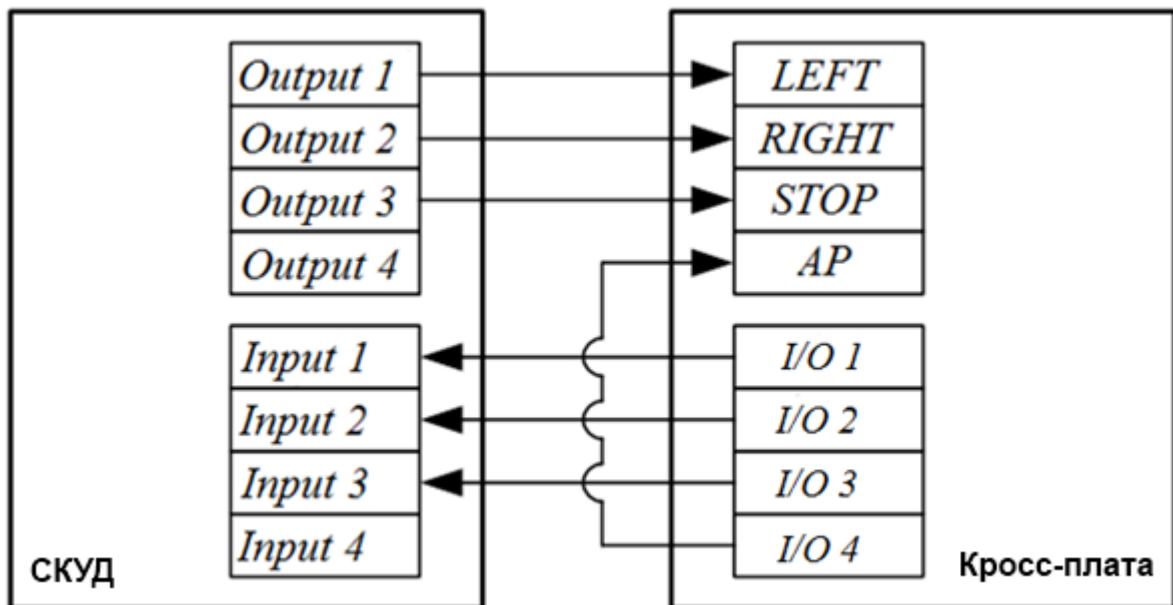


Рисунок 10 – Схема подключения ПУ к контроллеру СКУД

6 КОМПЛЕКСНАЯ ПРОВЕРКА

6.1 Осмотр и проверка готовности изделия к использованию

6.1.1 Проверить крепления деталей и узлов турникета

6.1.2 Проверить надежность крепления всех кабелей.

6.1.3 Включить питание турникета и провести проверку работоспособности, совершив несколько тестовых проходов и переходов в режим «Антипаника».

6.1.4 При отсутствии постороннего шума и каких-либо нарушений режимов работы турникет готов к эксплуатации.

7 СДАЧА СМОНТИРОВАННОГО ИЗДЕЛИЯ

Сдача смонтированного изделия производится в следующем порядке:

- 1) представитель организации, производившей монтаж, производит демонстрацию надежности монтажа изделия;
- 2) делаются отметки об установке изделия в Формуляре ВЗР.155000.000 ФО в разделе «Движение изделия при эксплуатации»;
- 3) заполняется раздел «Сведения о монтаже» Формуляра ВЗР.155000.000 ФО изделия;
- 4) оформляется Акт приемки в эксплуатацию.

ПРИЛОЖЕНИЕ А — Краткое описание шины передачи данных CAN2.0

Для работы ПУ использована современная помехоустойчивая шина стандарта CAN2.0. По стандарту CAN2.0 длина кабеля передачи сигналов может достигать значений более километра, однако корректная работа на таких расстояниях зависит от многих факторов.

На расстояниях более 25 метров – обязательно использование витой пары Cat5e или Cat6. Общее электрическое сопротивление провода питания ПУ по постоянному току не должно превышать 50 Ом.

Если это требование выполнить не удастся в месте установки пульта, можно установить дополнительный БП на 12В/100мА (минимальное рабочее напряжение питания ПУ – 7,5В). При этом для корректной работы достаточно 3-х проводов от турникета – CL, CH, GND.

К одному турникету можно подключить два пульта.

Важной особенностью шины CAN2.0 является наличие резисторов 120 Ом на концах шины. В стандартном ПУ такой резистор уже установлен.

При использовании одного пульта рекомендуется подключить дополнительный (второй) резистор 120 Ом установленный на кросс плате подключается к контактам CL и CH при установленном джампере J4.

В случае подключения двух пультов этого не требуется – на концах шины уже установлены требуемые резисторы. Джампер J4 снять.

ПРИЛОЖЕНИЕ Б — Блоки питания

Использование рекомендуемых блоков питания гарантирует бесперебойную работу изделия.

Рекомендуемые блоки питания:

- ТелеИнформСвязь БП-5А.

ПРИЛОЖЕНИЕ В — Расположение монтажных отверстий относительно внешних габаритов турникета

Рисунок 11 — расположение монтажных отверстий относительно внешних габаритов турникета.

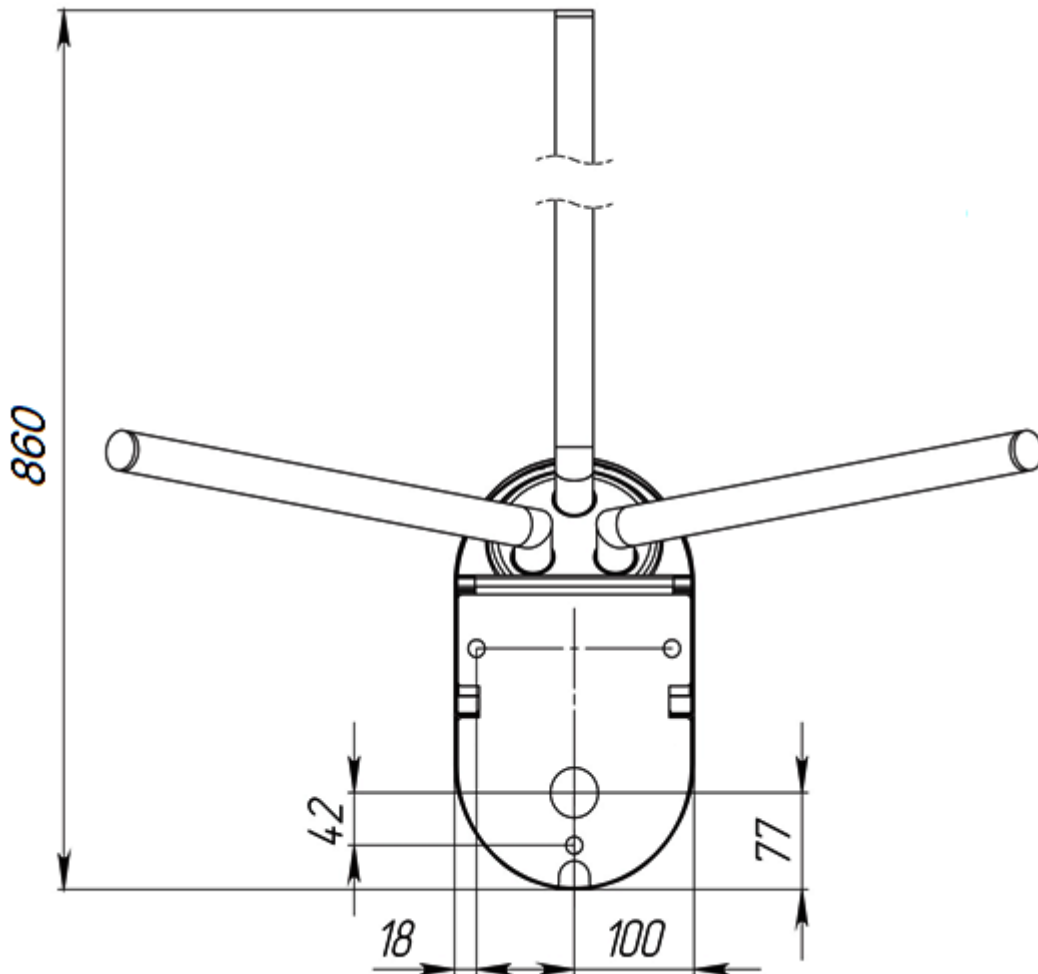


Рисунок 11 — Расположение монтажных отверстий относительно внешних габаритов турникета

ООО «Возрождение»
192289 Санкт-Петербург
ул. Софийская, д. 66
телефон/факс +7 (812) 366 15 94
www.oxgard.com
info@oxgard.com

