

Блок вызова домофона **БВД-440FCB** (в дальнейшем - блок) используется совместно с блоком управления серии 400 (**БУД-485М, БУД-485Р, БУД-430х, БУД-420х**) как составная часть многоквартирных домофонов и видеодомофонов **VIZIT** (серия 400).

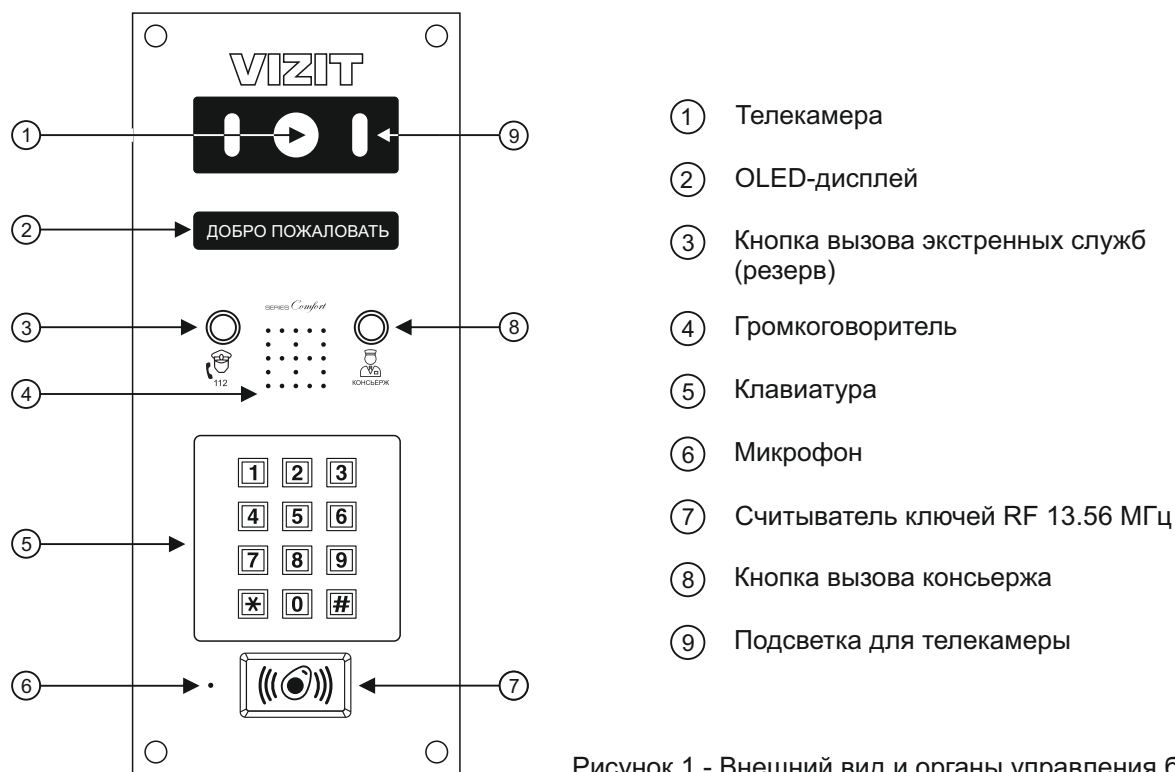


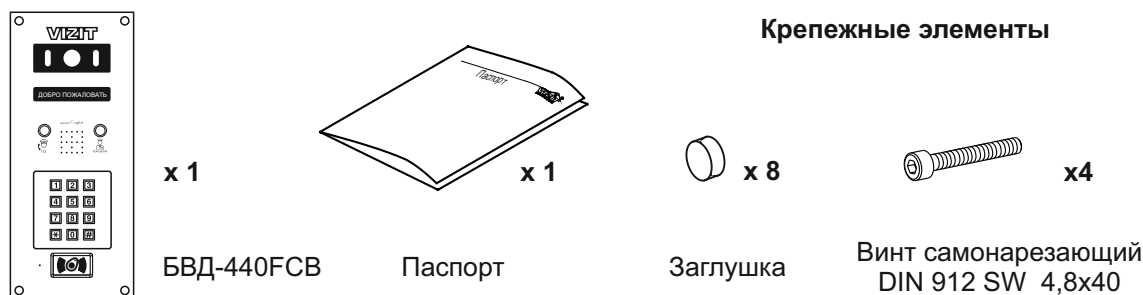
Рисунок 1 - Внешний вид и органы управления блока

В наименовании блока **БВД-440FCB** используются буквенные обозначения:  
**F** - считыватель ключей RF (**VIZIT-RF3.x** и **VIZIT-RF7.x / 13.56 МГц**);  
**C** - телекамера цветного изображения;  
**B** - объектив "Board".

**Внимание!**

**В качестве ключей RF могут быть использованы только оригинальные идентификаторы торговой марки VIZIT®.**

**КОМПЛЕКТНОСТЬ**



**УКАЗАНИЯ МЕР БЕЗОПАСНОСТИ**

В блоке вызова нет напряжений, превышающих **18 В**.

**Запрещается**

- производить монтажные и ремонтные работы при включенном питании
- производить ремонт вне специализированных сервисных организаций

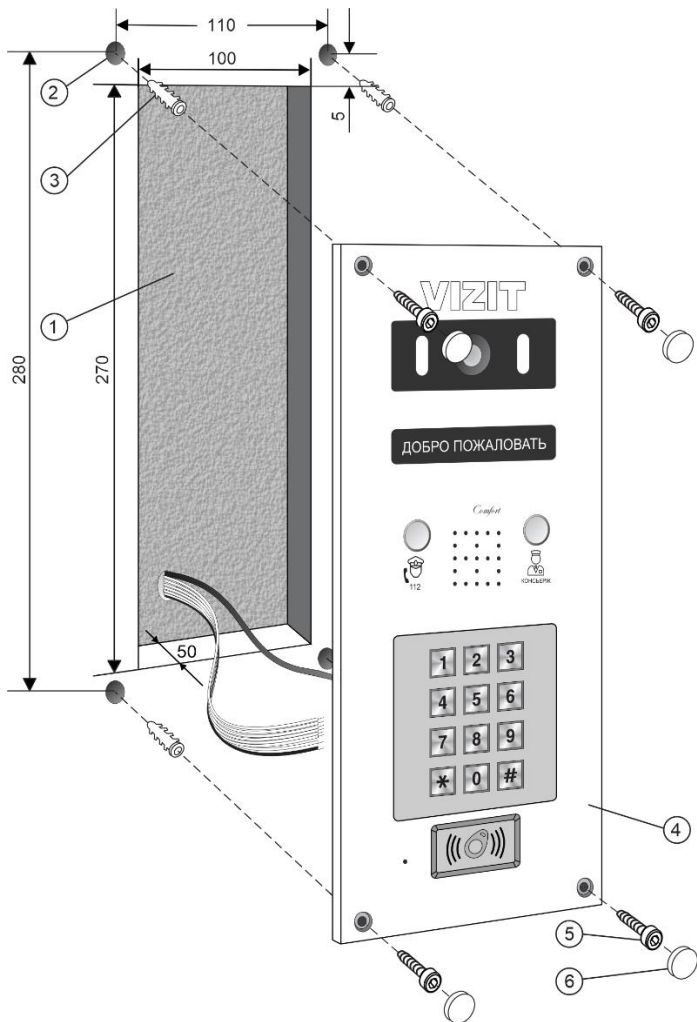
Не допускайте попадания на корпус жидких, химически активных веществ.  
 При очистке блока вызова отключите блок управления от сети и не используйте моющие средства.

## ПОРЯДОК УСТАНОВКИ

Перед установкой и монтажом блока внимательно изучите порядок установки и схемы соединений блоков домофона.

Рекомендуемые сечения проводов для соединений блоков домофона приведены в инструкции по эксплуатации блока управления.

Допускается установка блока вызова на стену или неподвижную часть входной двери.



- (1) – Ниша для блока.  
Ширина - 100 мм, высота - 270 мм, глубина - 50 мм
- (2) – Отверстие (x4) диаметром 6 мм и глубиной ...
- (3) – Дюбель 6х... мм (x4)  
(в комплект поставки не входит)
- (4) – Блок вызова
- (5) – Винт самонарезающий 4,8х40 (x4)
- (6) – Заглушка (x4)

**Рисунок 6.2 - Установка блока вызова на неподвижной части металлической двери**

Для защиты блока вызова от атмосферных осадков рекомендуется использовать монтажные комплекты МК-740 и МКФ-25.

Установка блока вызова с использованием монтажных комплектов описана в инструкциях МК-740 и МКФ-25.

Элементы крепления входят в состав комплекта принадлежности.

**Рисунок 2 - Установка блока на стену**

Для защиты блока вызова от атмосферных осадков рекомендуется использовать монтажные комплекты МК-740 и МКФ-25.

Установка блока вызова с использованием монтажных комплектов описана в инструкциях МК-740 и МКФ-25.

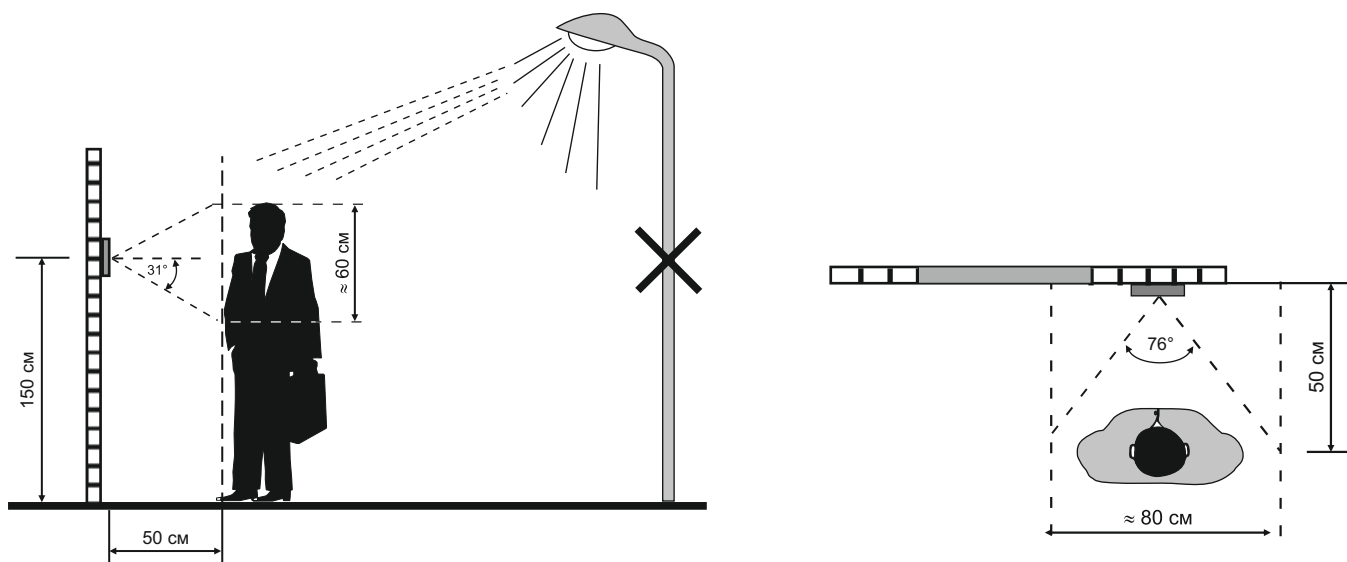


Рисунок 3 - Рекомендуемая высота установки блока и область обзора телекамеры

**Устанавливайте блок в места, защищённые от:**  
 -ярких, направленных на блок источников света;  
 -прямого попадания дождя и снега.

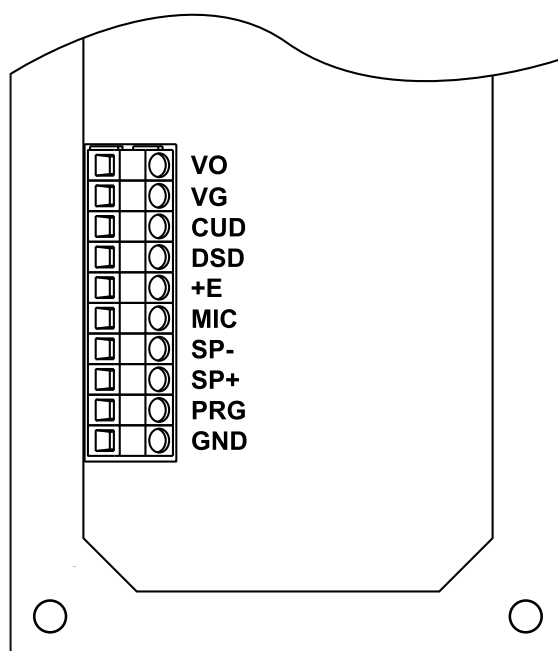
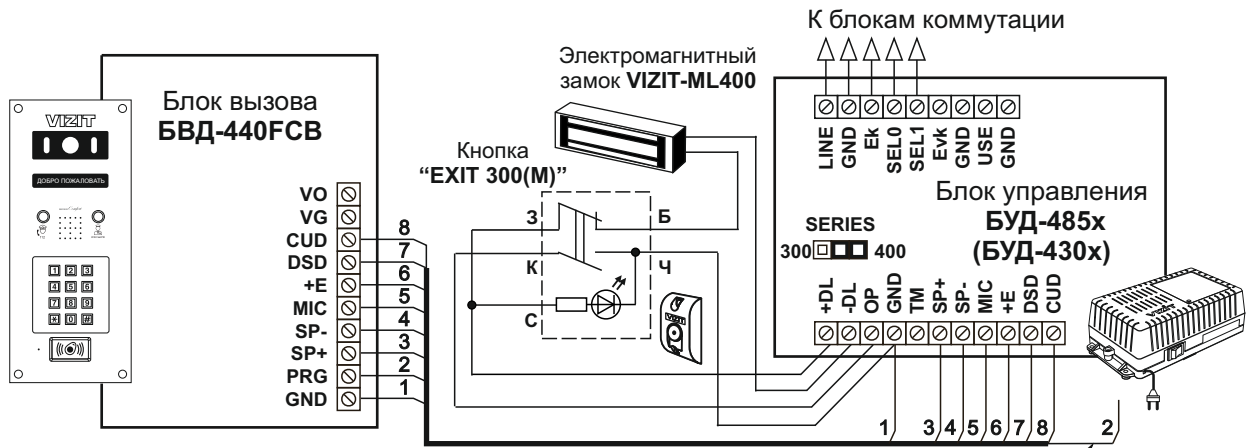


Рисунок 4 - Расположение клемм

Обозначения клемм и соответствующие им наименования цепей приведены ниже в таблице:

Клеммы	Наименования цепей	
VO	(VIDEO OUT)	- выход видео
VG	(VIDEO GROUND)	- общий видео
CUD	(Control Unit Data)	- данные блока управления
DSD	(Doorstation Data)	- данные блока вызова
+E		- питание блока вызова
MIC	(Microphone)	- сигнал микрофона
SP-	(Speaker -)	- сигнал на громкоговоритель
SP+	(Speaker +)	- сигнал на громкоговоритель
PRG	(PROGRAM)	- программирование
GND	(GROUND)	- общий провод

## СХЕМЫ СОЕДИНЕНИЙ БЛОКА



**Примечание.** Подключите провод PRG к клемме GND блока управления при записи МАСТЕР-ключа №1. Отключите провод PRG после окончания записи МАСТЕР-ключа №1.

Рисунок 5 - Схема соединений блока вызова **БВД-440FCB** с блоком управления **БУД-485x (БУД-430x)**, электромагнитным замком **VIZIT-ML400** и кнопкой **“EXIT 300(M)”**

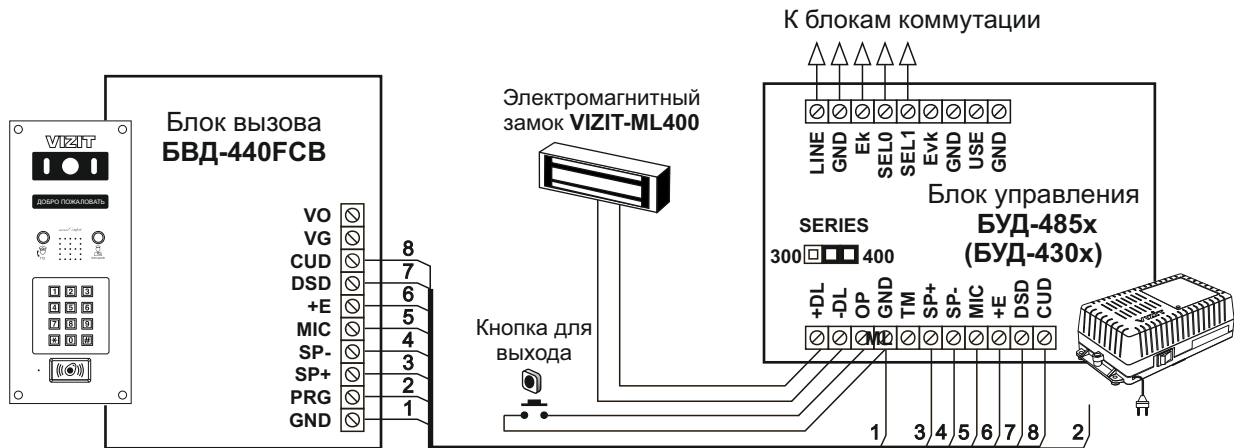


Рисунок 6 - Схема соединений блока вызова **БВД-440FCB** с блоком управления **БУД-485x (БУД-430x)**, электромагнитным замком **VIZIT-ML400** и кнопкой для выхода

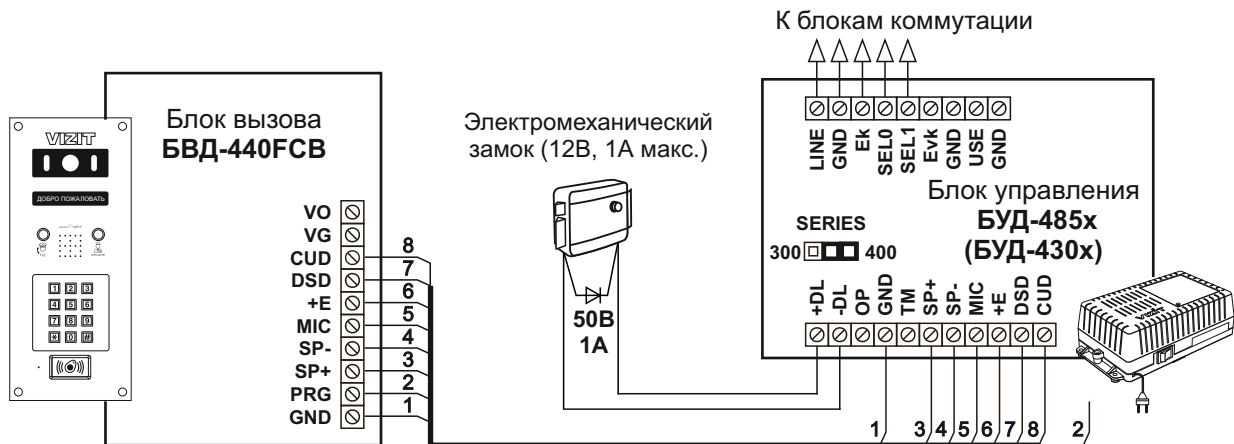


Рисунок 7 - Схема соединений блока вызова **БВД-440FCB** с блоком управления **БУД-485x (БУД-430x)** и электромеханическим замком

## ОСОБЕННОСТИ ФУНКЦИОНИРОВАНИЯ

Применение ключей **VIZIT-RF3.x** и / или **VIZIT-RF7.x** (13.56 МГц) позволяет обеспечить дополнительную защиту от несанкционированного администрирования системы доступа. Для этого в блоке вызова предусмотрена установка PIN-кода, информация о котором записывается в ключи RF при выполнении процедуры привязки ключей к блоку вызова. Ключи RF, записанные в память блока управления, но не прошедшие процедуру привязки, не становятся ключами доступа.

Кроме того, привязка ключей обеспечивает возможность создания дубликатов ключей RF **только** обслуживающей организацией.

Вход в процедуру привязки возможен с использованием МАСТЕР-ключа или пароля обслуживающего персонала.

МАСТЕР-ключ также позволяет изменить PIN-код и пароль обслуживающего персонала, т.е. обеспечивает полное администрирование системы доступа. Рекомендуется хранить МАСТЕР-ключи у руководителя монтажной организации или у его доверенного лица.

**Примечание.** Если изменить PIN-код блока вызова и не выполнить повторную привязку ключей RF к новому PIN-коду, то ключи RF, ранее записанные в память блока управления, перестают быть ключами доступа.

## ПОДГОТОВКА К РАБОТЕ

Подготовка к работе подразумевает выполнение определённых установок (рекомендуется проводить в лабораторных условиях).

Если нет необходимости в дополнительной защите от несанкционированного администрирования системы доступа, то установки выполнять не нужно, PIN-код оставить 0000 0000 (заводская установка). В этом случае, ключи RF, записанные в память блока управления, становятся ключами доступа автоматически, привязка ключей RF не выполняется.

### Перечень установок

- **Запись МАСТЕР-ключей.**

Предусмотрена запись двух МАСТЕР-ключей, с помощью которых возможно изменение или восстановление **всех** установок блока вызова. В качестве МАСТЕР-ключей могут быть использованы ключи VIZIT-RF3.x или VIZIT-RF7.x. МАСТЕР-ключи для разных блоков могут быть созданы с использованием одних и тех же ключей VIZIT-RF3.x или VIZIT-RF7.x.

Необходимо записать два МАСТЕР-ключа на случай утери одного из них.

- **Изменение PIN-кода блока вызова.**

PIN-код – это восьмиразрядный код блока вызова, к которому осуществляется привязка ключей. Может быть изменён с помощью МАСТЕР-ключа. Если PIN-код – 0000 0000 (заводская установка), то привязка ключей RF не выполняется.

**Примечание.** При изменении PIN-кода, ключи RF, которые были ранее привязаны к прежнему PIN-коду, перестают быть ключами доступа.

- **Запись пароля обслуживающего персонала.**

Пароль необходим для выполнения процедуры привязки ключей RF на объекте без использования МАСТЕР-ключа, либо изменения пароля обслуживающего персонала. Заводской пароль – 0000 0000.

- **Привязка ключей RF к блоку вызова.**

При выполнении этой процедуры в ключ RF записывается служебная информация, соответствующая PIN-коду данного блока вызова. Ключ RF может быть привязан к семи **различным** PIN-кодам. В дальнейшем, при выполнении этой процедуры, информация о привязке к последнему (седьмому) PIN-коду стирается из ключа RF и заменяется новой.

Привязка к блоку вызова должна выполняться после записи ключей RF в память блока управления. Процедура записи ключей в память блока управления описана в Инструкции по эксплуатации соответствующего блока управления и не отличается от процедуры записи ключей TM или ключей RF 125кГц.

### Порядок выполнения установок

#### 1. Запись МАСТЕР-ключа №1.

- Подключите блок вызова к блоку управления.
- Подключите провод PRG к клемме GND блока управления (см. Примечание на рисунке 5).
- Включите блок управления в сеть. На индикаторе блока вызова появляется сообщение **ПРИЛОЖИТЕ КЛЮЧ М1**.
- Приложите ключ RF к считывателю. Звучит короткий сигнал, на индикаторе поочередно отображаются сообщения **ВОССТАНОВЛЕНИЕ** и **ВВЕДИТЕ PIN КОД**:. МАСТЕР-ключ №1 записан.
- Выключите питание блока управления и отключите провод PRG от клеммы GND блока управления.

**Примечание.** Если после прикладывания ключа RF на индикаторе остаётся сообщение **ПРИЛОЖИТЕ КЛЮЧ М1**, то во время записи произошла ошибка. Снова приложите ключ RF к считывателю.

## 2. Запись МАСТЕР-ключа №2.

- Включите блок управления в сеть (проводники PRG и GND должны быть разъединены). На индикаторе сообщение **НАБЕРИТЕ НОМЕР: \_**.
- Приложите МАСТЕР-ключ №1 к считывателю. На индикаторе сообщение - **МАСТЕР-КЛЮЧ N1**.
- Нажмите кнопку **7** блока вызова. Звучит короткий сигнал, на индикаторе сообщение **ПРИЛОЖИТЕ КЛЮЧM2**.
- Приложите ключ RF к считывателю. Звучит короткий сигнал. Блок вызова переходит в дежурный режим. **МАСТЕР-ключ №2** записан. На индикаторе сообщение - **НАБЕРИТЕ НОМЕР: \_**.

### Примечания.

- Если после прикладывания ключа RF на индикаторе остаётся сообщение **ПРИЛОЖИТЕ КЛЮЧM2**, то во время записи произошла ошибка. Снова приложите ключ RF к считывателю.
- Если кнопка **7** не была нажата в течение 10 секунд после прикладывания МАСТЕР-ключа №1 к считывателю, то блок вызова автоматически возвращается в дежурный режим. Снова приложите МАСТЕР-ключ №1 к считывателю.

## 3. Изменение PIN-кода.

- Приложите МАСТЕР-ключ №1 или №2 к считывателю. На индикаторе сообщение **МАСТЕР-КЛЮЧ N1** или **МАСТЕР-КЛЮЧ N2**, соответствующее номеру приложенного МАСТЕР-ключа.
- Нажмите кнопку **2** блока вызова. Звучит короткий сигнал, на индикаторе сообщение **СТАРЫЙ PIN: \_**.
- Наберите на клавиатуре восемь цифр старого PIN-кода (заводская установка – 0000 0000). Если PIN-код набран правильно, звучит длинный сигнал, на индикаторе сообщение **НОВЫЙ PIN: \_**.
- Наберите восемь цифр нового PIN –кода. По окончании ввода звучит длинный сигнал. PIN-код изменен. Блок вызова находится в дежурном режиме, на индикаторе сообщение - **НАБЕРИТЕ НОМЕР: \_**.

## 4. Изменение пароля обслуживающего персонала с использованием МАСТЕР-ключа.

- Приложите МАСТЕР-ключ №1 или №2 к считывателю. На индикаторе сообщение **МАСТЕР-КЛЮЧ N1** или **МАСТЕР-КЛЮЧ N2**, соответствующее номеру приложенного МАСТЕР-ключа.
- Нажмите кнопку **3** блока вызова. Звучит короткий сигнал, на индикаторе сообщение **СТАРЫЙ СЕРВИС: \_**.
- Наберите на клавиатуре восемь цифр старого пароля (заводская установка – 0000 0000). На индикаторе сообщение - **НОВЫЙ СЕРВИС: \_**.
- Наберите восемь цифр нового пароля. По окончании ввода звучит длинный сигнал. Пароль изменен. Блок вызова находится в дежурном режиме, на индикаторе сообщение - **НАБЕРИТЕ НОМЕР: \_**.

**Примечание.** Пароль также может быть изменён без использования МАСТЕР-ключа (см. п.11).

## 5. Привязка ключей доступа к PIN-коду блока вызова с использованием МАСТЕР-ключа.

- Приложите МАСТЕР-ключ №1 или №2 к считывателю. На индикаторе сообщение **МАСТЕР-КЛЮЧ N1** или **МАСТЕР-КЛЮЧ N2**, соответствующее номеру приложенного МАСТЕР-ключа.
- Нажмите кнопку **1** блока вызова. Звучит короткий сигнал, на индикаторе сообщение **ПРИВЯЗКА КЛЮЧА**. Блок вызова готов к привязке ключей.
- Приложите ключ RF к считывателю. Звучит короткий сигнал, на индикаторе сообщение **КЛЮЧ ПРИВЯЗАН**. Если ключ RF был привязан ранее, то на индикаторе сообщение **ПРИВЯЗАН РАНЕЕ**.
- Через 1 секунду на индикаторе сообщение **ПРИВЯЗКА КЛЮЧА**. Приложите к считывателю следующий ключ RF и т.д.
- Для выхода из режима привязки нажмите кнопку **[\*]**. Блок вызова находится в дежурном режиме, на индикаторе сообщение - **НАБЕРИТЕ НОМЕР: \_**.

**Примечание.** Привязка также может быть выполнена без использования МАСТЕР-ключа (см. п.10).

В процессе эксплуатации может возникнуть необходимость в следующих действиях:

- стирание МАСТЕР-ключа №1;
- стирание МАСТЕР-ключа №2;
- вывода пароля обслуживающего персонала на индикатор блока вызова;
- вывода PIN-кода на индикатор;
- привязка ключей RF с использованием пароля обслуживающего персонала;
- изменение пароля обслуживающего персонала без использования МАСТЕР-ключа.

Перечисленные действия выполняются, как указано ниже.

## 6. Стирание МАСТЕР-ключа №1.

- Приложите МАСТЕР-ключ №1 или №2 к считывателю. На индикаторе сообщение **МАСТЕР-КЛЮЧ N1** или **МАСТЕР-КЛЮЧ N2**, соответствующее номеру приложенного МАСТЕР-ключа.
- Нажмите кнопку **4** блока вызова. Звучит короткий сигнал, на индикаторе сообщение **СТЕРЕТЬ КЛЮЧ M1?**. Для подтверждения нажмите кнопку **[#]**. МАСТЕР-ключ №1 удалён. Блок вызова находится в дежурном режиме, на индикаторе сообщение - **НАБЕРИТЕ НОМЕР: \_**.

### 7. Стирание МАСТЕР-ключа №2.

- Приложите МАСТЕР-ключ №1 или №2 к считывателю. На индикаторе сообщение **МАСТЕР-КЛЮЧ N1** или **МАСТЕР-КЛЮЧ N2**, соответствующее номеру приложенного МАСТЕР-ключа.
  - Нажмите кнопку **6** блока вызова. Звучит короткий сигнал, на индикаторе сообщение **СТЕРЕТЬ КЛЮЧ M2?**. Для подтверждения нажмите кнопку **#**. МАСТЕР-ключ №2 удалён.
- Блок вызова находится в дежурном режиме, на индикаторе сообщение - **НАБЕРИТЕ НОМЕР: \_**.

### 8. Вывод пароля обслуживающего персонала на индикатор блока вызова.

- Приложите МАСТЕР-ключ №1 или №2 к считывателю. На индикаторе сообщение **МАСТЕР-КЛЮЧ N1** или **МАСТЕР-КЛЮЧ N2**, соответствующее номеру приложенного МАСТЕР-ключа.
  - Нажмите кнопку **8** блока вызова. Звучит короткий сигнал, на индикаторе сообщение - **СЕРВИС: XXXXXXXX**, где "XXXXXXX" текущий сервис пароль.
  - Через 10 секунд на индикаторе сообщение - **НАБЕРИТЕ НОМЕР: \_**.
- Блок вызова находится в дежурном режиме.

### 9. Вывод PIN-кода на индикатор блока вызова.

- Приложите МАСТЕР-ключ №1 или №2 к считывателю. На индикаторе сообщение **МАСТЕР-КЛЮЧ N1** или **МАСТЕР-КЛЮЧ N2**, соответствующее номеру приложенного МАСТЕР-ключа.
  - Нажмите кнопку **9** блока вызова. Звучит короткий сигнал, на индикаторе сообщение - **PIN: XXXXXXXX**, где "XXXXXXX" - текущий PIN код.
  - Через 10 секунд на индикаторе сообщение - **НАБЕРИТЕ НОМЕР: \_**.
- Блок вызова находится в дежурном режиме.

### 10. Привязка ключей RF с использованием пароля обслуживающего персонала.

- Нажмите одновременно кнопки **7** и **\***.
- Отпустите сначала кнопку **\***, а затем **7**. На индикаторе сообщение **СЕРВИС ПАРОЛЬ: \_**.
- В течение 3 секунд необходимо начать ввод пароля. Пауза между вводом цифр также должна составлять не более 3 секунд. Если пароль введен верно, то звучит длинный звуковой сигнал, на индикаторе поочередно отображаются сообщения-подсказки **1-ПРИВЯЗКА КЛЮЧА** и **2-СМЕНА СЕРВИС**.
- В течение 10 секунд нажмите кнопку **1**. Звучит короткий сигнал, на индикаторе сообщение **ПРИВЯЗКА КЛЮЧА**. Блок вызова готов к привязке ключей.
- Приложите ключ RF к считывателю. Звучит короткий сигнал, на индикаторе сообщение **КЛЮЧ ПРИВЯЗАН**. Если ключ RF был привязан ранее, то на индикаторе сообщение **ПРИВЯЗАН РАНЕЕ**.
- Через 1 секунду на индикаторе сообщение **ПРИВЯЗКА КЛЮЧА**. Приложите к считывателю следующий ключ RF и т.д.
- Для выхода из режима привязки нажмите кнопку **\***. Блок вызова находится в дежурном режиме, на индикаторе сообщение - **НАБЕРИТЕ НОМЕР: \_**.

### 11. Изменение пароля обслуживающего персонала без использования МАСТЕР-ключа.

- Нажмите одновременно кнопки **7** и **\***.
  - Отпустите сначала кнопку **\***, а затем **7**. На индикаторе сообщение **СЕРВИС ПАРОЛЬ: \_**.
  - В течение 3 секунд необходимо начать ввод пароля. Пауза между вводом цифр также должна составлять не более 3 секунд. Если пароль введен верно, то звучит длинный звуковой сигнал, на индикаторе поочередно отображаются сообщения-подсказки **1-ПРИВЯЗКА КЛЮЧА** и **2-СМЕНА СЕРВИС**.
  - В течение 10 секунд нажмите кнопку **2**. Звучит короткий сигнал, на индикаторе сообщение **НОВЫЙ СЕРВИС: \_**.
  - Наберите восемь цифр нового пароля. По окончании ввода звучит длинный сигнал. Пароль изменен.
- Блок вызова находится в дежурном режиме, на индикаторе сообщение - **НАБЕРИТЕ НОМЕР: \_**.

Для восстановления доступа к установкам блока вызова в случае утери обоих МАСТЕР-ключей необходимо выполнить следующие действия:

1. Обратиться к изготовителю, представив документы подтверждающие приобретение данного блока.
2. Сообщить изготовителю PIN-код блока вызова.
3. Изготовитель сообщит PUK-код для стирания обоих МАСТЕР-ключей и пароля обслуживающего персонала. PIN-код блока вызова останется без изменений.

Для ввода PUK-кода выполните следующие действия:

- Выключите блок управления.
- Подключите провод PRG к клемме GND блока управления (см. Примечание на рисунке **5**).
- Включите блок управления в сеть. На индикаторе блока вызова появляется сообщения **ВОССТАНОВЛЕНИЕ И ВВЕДИТЕ PIN КОД:.**
- Наберите восемь цифр PIN-кода. Звучит длинный звуковой сигнал и на индикаторе сообщение - **ВВЕДИТЕ PUK КОД:.**
- Наберите восемь цифр PUK-кода. Звучит длинный звуковой сигнал, на индикаторе - **ПРИЛОЖИТЕ КЛЮЧ M1**.
- Запишите МАСТЕР-ключи и пароль обслуживающего персонала, как описано выше.
- Выключите блок управления и отключите провод PRG от клеммы GND блока управления.

## ОБНОВЛЕНИЕ ПРОГРАММНОГО ОБЕСПЕЧЕНИЯ БЛОКА ВЫЗОВА

В блоке вызова предусмотрена возможность обновления программного обеспечения (ПО) на объекте.

Для этого используется блок сопряжения **CU-14**, подключённый к блоку вызова и компьютеру, а также программа **VIZIT Firmware Update**. Программа **VIZIT Firmware Update** приведена в разделе ПРОДУКЦИЯ (на странице описания блока сопряжения CU-14) следующих интернет-ресурсов VIZIT:

[www.domofon.ru](http://www.domofon.ru), [www.domofon-vizit.ru](http://www.domofon-vizit.ru), [www.domofon-vizit.kiev.ua](http://www.domofon-vizit.kiev.ua), [www.vizit-group.com/ru/](http://www.vizit-group.com/ru/).

**Внимание.** При обновлении ПО записанные в блок вызова МАСТЕР-ключи, PIN-код и пароль обслуживающего персонала не изменяются.

**Для обновления ПО выполните в строгой последовательности действия, указанные ниже.**

1. Выключите блок управления.
2. Отсоедините проводники CUD, DSD от соответствующих клемм блока управления. Провод CUD соедините с клеммой TX блока сопряжения, провод DSD соедините с клеммой RX блока сопряжения. Соедините клеммы GND блока управления и блока сопряжения.
3. Соедините провод PRG с клеммой GND блока управления.
4. Включите питание блока управления.  
Примерно через 20 секунд на индикаторе появится сообщение: **Firmware Update**.
5. Подключите блок сопряжения к компьютеру кабелем USB.
6. Запустите программу **VIZIT Firmware Update**.
7. Выполните обновление ПО блока вызова, следуя инструкции к программе **VIZIT Firmware Update**.
8. Выключите питание блока управления.
9. Отсоедините провода и кабель USB от блока сопряжения, соедините проводники CUD, DSD с соответствующими клеммами блока управления и отсоедините провод PRG от клеммы GND блока управления.

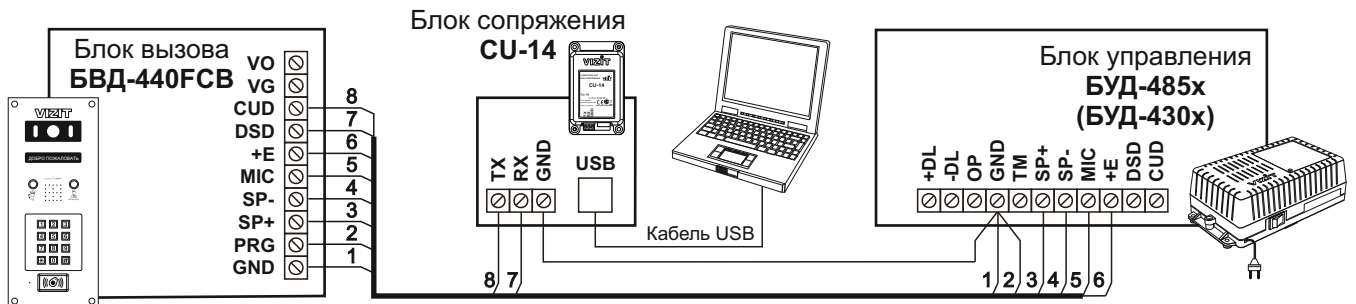


Рисунок 8 - Схема соединений блока сопряжения

**ПОРЯДОК РАБОТЫ** приведен в Инструкции по эксплуатации блока управления.

### ТЕХНИЧЕСКИЕ ПАРАМЕТРЫ

Напряжение питания, <b>В</b>	<b>16</b>
Потребляемая мощность, <b>Вт</b> , не более	<b>4</b>
Габаритные размеры блока, <b>мм</b> , не более:	
- ширина	<b>128</b>
- высота	<b>298</b>
- глубина	<b>47</b>
Масса блока, <b>кг</b> , не более:	<b>1,3</b>

Параметры телекамеры, установленной в блоке, приведены в таблице ниже.

Параметры телекамеры	
Тип объектива	“Board”
Угол обзора по диагонали	100°
Система сканирования	CCIR
Система цветности	PAL
Разрешение	700 ТВЛ
Минимальная освещенность	0 Люкс (подсветка включена, расстояние до объекта - 0,5 м)
Функция День - Ночь	Есть
Выходное напряжение	1 Vp-p на нагрузке 75 Ом

Условия эксплуатации:

Температура воздуха - от **минус 30** до **плюс 45 °С**

Относительная влажность - до **98%** при температуре **25 °С**.