



ООО «ВОЗРОЖДЕНИЕ»

ОКПД2 27.90.40.190

ТУ 27.90.40-001-33120038-2018

УТВЕРЖДЕН

ВЗР.234000.000 ЛУ

КАЛИТКА
МОДЕЛЬ К-10
К-10-Н

ВЗР.234000.000 ИМ
ИНСТРУКЦИЯ ПО МОНТАЖУ

Листов 16

2018

СОДЕРЖАНИЕ

1	Общие указания	4
2	Меры безопасности	5
3	Подготовка изделия к монтажу	6
3.1	Порядок транспортирования изделия до места монтажа	6
3.2	Правила распаковывания изделия	6
3.3	Правила осмотра изделия	6
3.4	Требования к месту монтажа изделия	8
4	Монтаж и демонтаж изделия	9
4.1	Необходимое оборудование	9
4.2	Монтаж изделия.....	9
4.3	Демонтаж изделия.....	10
5	Подключение и наладка электромеханического замка	11
6	Комплексная проверка	13
5.1	Осмотр и проверка готовности изделия к использованию	13
7	Сдача смонтированного изделия	14

Настоящая инструкция по монтажу (ИМ) распространяется на Калитку Oxgard K-10 и ее модификаций (далее по тексту – изделие).

ИМ устанавливает правила и порядок проведения работ по монтажу и пуску изделия.

Перед монтажом изделия следует дополнительно ознакомиться с Руководством по эксплуатации ВЗР.234000.000 РЭ.

В связи с постоянной работой по совершенствованию изделия в конструкцию могут быть внесены изменения, не нашедшие отражения в данной редакции ИМ.

В настоящем документе приняты следующие сокращения:

РЭ — руководство по эксплуатации;

ИМ — инструкция по монтажу.

СКУД — система контроля и управления доступом;

БП — блок питания.

1 ОБЩИЕ УКАЗАНИЯ

При сборке и установке изделия для общей безопасности примите во внимание все рекомендации и указания, указанные в данной инструкции.



ЗАПРЕЩАЕТСЯ:

ПРИМЕНЯТЬ ДЛЯ ЧИСТКИ ИЗДЕЛИЯ ХИМИЧЕСКИ АГРЕССИВНЫЕ К МАТЕРИАЛАМ КОРПУСА ПАСТЫ И ЖИДКОСТИ.

2 МЕРЫ БЕЗОПАСНОСТИ

При проведении монтажа соблюдать меры безопасности. Монтаж осуществляется техническим персоналом, прошедшим специальную подготовку.



ВНИМАНИЕ: НЕСОБЛЮДЕНИЕ ТРЕБОВАНИЙ БЕЗОПАСНОСТИ, УКАЗАННЫХ В ДАННОМ РАЗДЕЛЕ, МОЖЕТ ПОВЛЕЧЬ ЗА СОБОЙ НАНЕСЕНИЕ УЩЕРБА ЖИЗНИ И ЗДОРОВЬЮ ЛЮДЕЙ, ПОЛНОЙ ИЛИ ЧАСТИЧНОЙ ПОТЕРЕ РАБОТОСПОСОБНОСТИ ИЗДЕЛИЯ И (ИЛИ) ВСПОМОГАТЕЛЬНОГО ОБОРУДОВАНИЯ.



ВНИМАНИЕ: ПРЕДПРИЯТИЕ-ИЗГОТОВИТЕЛЬ СНИМАЕТ С СЕБЯ ОТВЕТСТВЕННОСТЬ ЗА НАНЕСЕНИЕ УЩЕРБА ЖИЗНИ И ЗДОРОВЬЮ ЛЮДЕЙ, ПОЛНОЙ ИЛИ ЧАСТИЧНОЙ ПОТЕРЕ РАБОТОСПОСОБНОСТИ ИЗДЕЛИЯ И (ИЛИ) ВСПОМОГАТЕЛЬНОГО ОБОРУДОВАНИЯ ПРИ НЕСОБЛЮДЕНИИ ТРЕБОВАНИЙ БЕЗОПАСНОСТИ, УКАЗАННЫХ В ДАННОМ РАЗДЕЛЕ, А ТАКЖЕ ПРЕКРАЩАЕТ ДЕЙСТВИЕ ГАРАНТИИ НА ИЗДЕЛИЕ.

3 ПОДГОТОВКА ИЗДЕЛИЯ К МОНТАЖУ

3.1 Порядок транспортирования изделия до места монтажа

Изделие в заводской таре можно перевозить воздушным, крытым автомобильным и железнодорожным транспортом с защитой от прямого воздействия атмосферных осадков и пыли без ограничения дальности.

Погрузочные и разгрузочные работы должны осуществляться с соблюдением техники безопасности.

3.2 Правила распаковывания изделия

3.2.1 Произвести внешний осмотр тары. Тара не должна иметь видимых повреждений.

3.2.2 Открыть транспортировочный ящик, распаковать и осмотреть состав изделия:

- 1) калитка;
- 2) электромеханический замок;
- 3) гидравлический доводчик.

3.3 Правила осмотра изделия

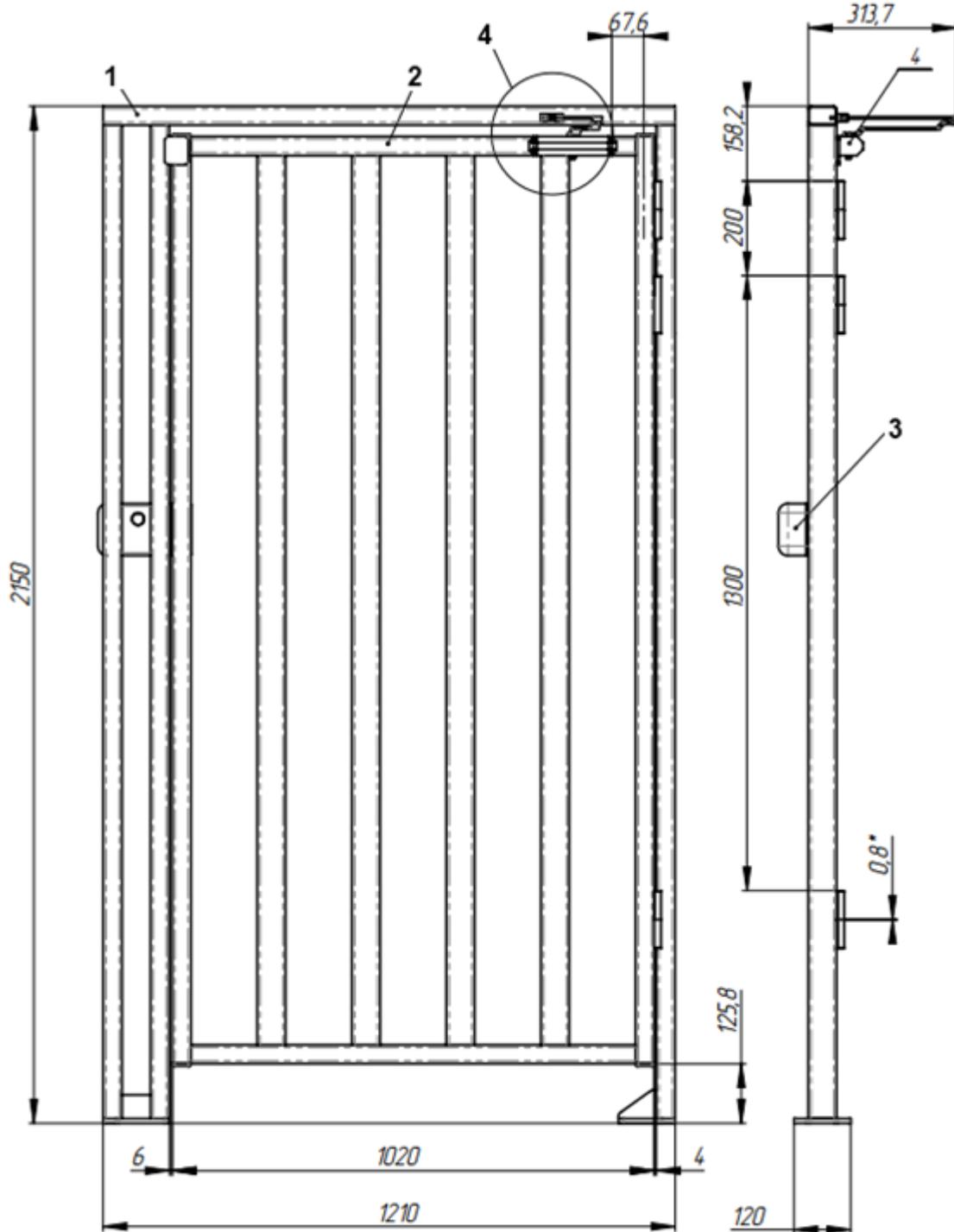
3.3.1 Проверить комплектность.

Комплектность проверять в соответствии с Формуляром ВЗР.234000.000 ФО.

3.3.2 Произвести внешний осмотр изделия. Изделие не должно иметь видимых повреждений.

3.3.3 В случае обнаружения повреждений составить рекламационный акт.

3.3.4 Рисунок 1 – габаритные размеры изделия.



1 – рама; 2 – створка; 3 – замок электромеханический; 4 – доводчик

Рисунок 1 – Габаритные размеры изделия

Электромеханический замок и доводчик устанавливаются покупателем самостоятельно по инструкциям предприятий-изготовителей.

3.4 Требования к месту монтажа изделия



ВНИМАНИЕ: УСТАНАВЛИВАТЬ ИЗДЕЛИЕ НАДЕЖНО, ВО ИЗБЕЖАНИЕ РАСКАЧИВАНИЯ И (ИЛИ) ОПРОКИДЫВАНИЯ В ПРОЦЕССЕ ЭКСПЛУАТАЦИИ. В СЛУЧАЕ УСТАНОВКИ ИЗДЕЛИЯ НА ПОЛЫ НИЗКОЙ ПРОЧНОСТИ - ПРИНЯТЬ МЕРЫ ПО УКРЕПЛЕНИЮ ПОЛОВ В МЕСТЕ УСТАНОВКИ.



ВНИМАНИЕ: ТРЕБОВАНИЯ К ОСНОВАНИЮ: РОВНЫЕ БЕТОННЫЕ (НЕ НИЖЕ МАРКИ 400), КАМЕННЫЕ И ДРУГИЕ ОСНОВАНИЯ, ИМЕЮЩИЕ ТОЛЩИНУ НЕ МЕНЕЕ 150 ММ. ПРИ УСТАНОВКЕ ИЗДЕЛИЯ НА МЕНЕЕ ПРОЧНОЕ ОСНОВАНИЕ ПРИМЕНЯТЬ ЗАКЛАДНЫЕ ФУНДАМЕНТНЫЕ ЭЛЕМЕНТЫ РАЗМЕРОМ 450X450X200 ММ.

4 МОНТАЖ И ДЕМОНТАЖ ИЗДЕЛИЯ

4.1 Необходимое оборудование

Оборудование, используемое при монтаже изделия:

- 1) электроперфоратор;
- 2) сверло твердосплавное диаметром 20мм для сверления в полу отверстий под анкеры (рекомендуемый анкер PFG LB 12-20);
- 3) ключи рожковые или торцевые S13 и S19;
- 4) ключ для винтов с внутренним шестигранником S6;
- 5) отвертка крестовая;
- 6) отвертка шлицевая;
- 7) отвес или уровень;
- 8) две стремянки с числом ступеней не менее четырех;
- 9) стальные подкладки для выравнивания изделия.

4.2 Монтаж изделия



ВНИМАНИЕ: ПЕРЕД НАЧАЛОМ МОНТАЖА ИЗДЕЛИЯ ВНИМАТЕЛЬНО ИЗУЧИТЬ ДАННЫЙ РАЗДЕЛ ИНСТРУКЦИИ.

4.2.1 Подготовить горизонтальную площадку в месте установки изделия.

4.2.2 Рисунок 2 – выполнить разметку и просверлить 4 отверстия диаметром 20 мм в полу под анкеры крепления стоек калитки.

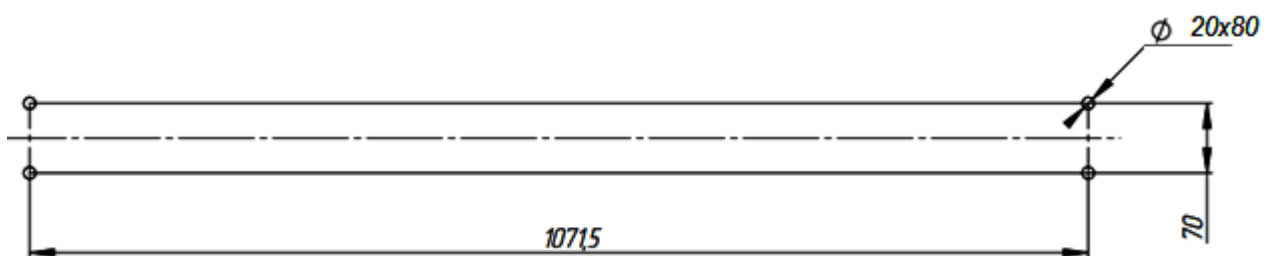


Рисунок 2 – Установочные размеры

Глубина закладного отверстия должна превышать длину анкера на 5 мм. Вставить анкера в отверстия.

4.2.3 Установить калитку на подготовленную площадку.

4.2.4 Совместить отверстия во фланцах стоек калитки с анкерами в полу.

4.2.5 Проверить вертикальность установки калитки в 2-х плоскостях, при необходимости использовать стальные прокладки требуемой толщины для правильной установки калитки.

4.2.6 Закрепить фланцы стоек калитки 4 винтами М12, закрутив их в соответствующие анкера.

4.2.7 Установить к раме и стойке гидравлический доводчик.



ВНИМАНИЕ: МОНТАЖ ГИДРАВЛИЧЕСКОГО ДОВОДЧИКА ПРОИЗВОДИТЬ ПО ЭКСПЛУАТАЦИОННОЙ ДОКУМЕНТАЦИИ ПРЕДПРИЯТИЯ-ИЗГОТОВИТЕЛЯ.

При необходимости отрегулировать скорость закрытия створки с помощью специальных регулировочных винтов на доводчике.

4.3 Демонтаж изделия

4.3.1 Демонтировать изделие с установочной площадки для отправки на поверку или ремонт.

Демонтаж производить в следующем порядке:

- 1) демонтировать гидравлический доводчик;
- 2) открутить 4 винта М12 от фланцев стоек изделия;
- 3) снять изделие с установочной площадки.

4.3.2 Перед упаковкой очистить изделие от пыли и загрязнений.

4.3.3 Упаковать изделие в упаковочный ящик.

5 ПОДКЛЮЧЕНИЕ И НАЛАДКА ЭЛЕКТРОМЕХАНИЧЕСКОГО ЗАМКА

Монтаж производить с соблюдением «Правил технической эксплуатации электроустановок потребителей» и «Правил техники безопасности при эксплуатации электроустановок потребителей».

К монтажу изделия допускается квалифицированный персонал, подготовленный для работ с электроприборами, прошедший инструктаж по технике безопасности при работе с электроустановками напряжением до 1000 В.



ВНИМАНИЕ: ПОДКЛЮЧЕНИЕ ЭЛЕКТРОМЕХАНИЧЕСКОГО ЗАМКА ПРОИЗВОДИТЬ ПО ЭКСПЛУАТАЦИОННОЙ ДОКУМЕНТАЦИИ ПРЕДПРИЯТИЯ-ИЗГОТОВИТЕЛЯ.

При работе калитки в составе СКУД подключить БП и контроллер СКУД к электромеханическому замку (Cisa 1A731-00-0) калитки.

Работы проводить до монтажа калитки:

- 1) подготовить штробу или кабельный канал от площадки к месту установки БП и СКУД;
- 2) протянуть кабель от электромеханического замка к контроллеру СКУД и БП. Для прокладки кабеля управления к замку в стойке рамы калитки предусмотрено отверстие;
- 3) проложить в кабельный канал или штробу кабеля БП и СКУД, завести в стойку рамы калитки кабеля;
- 4) закрепить кабели кабельными стяжками.

Рисунок 3 – габаритные размеры замка Cisa 1A731-00-0.

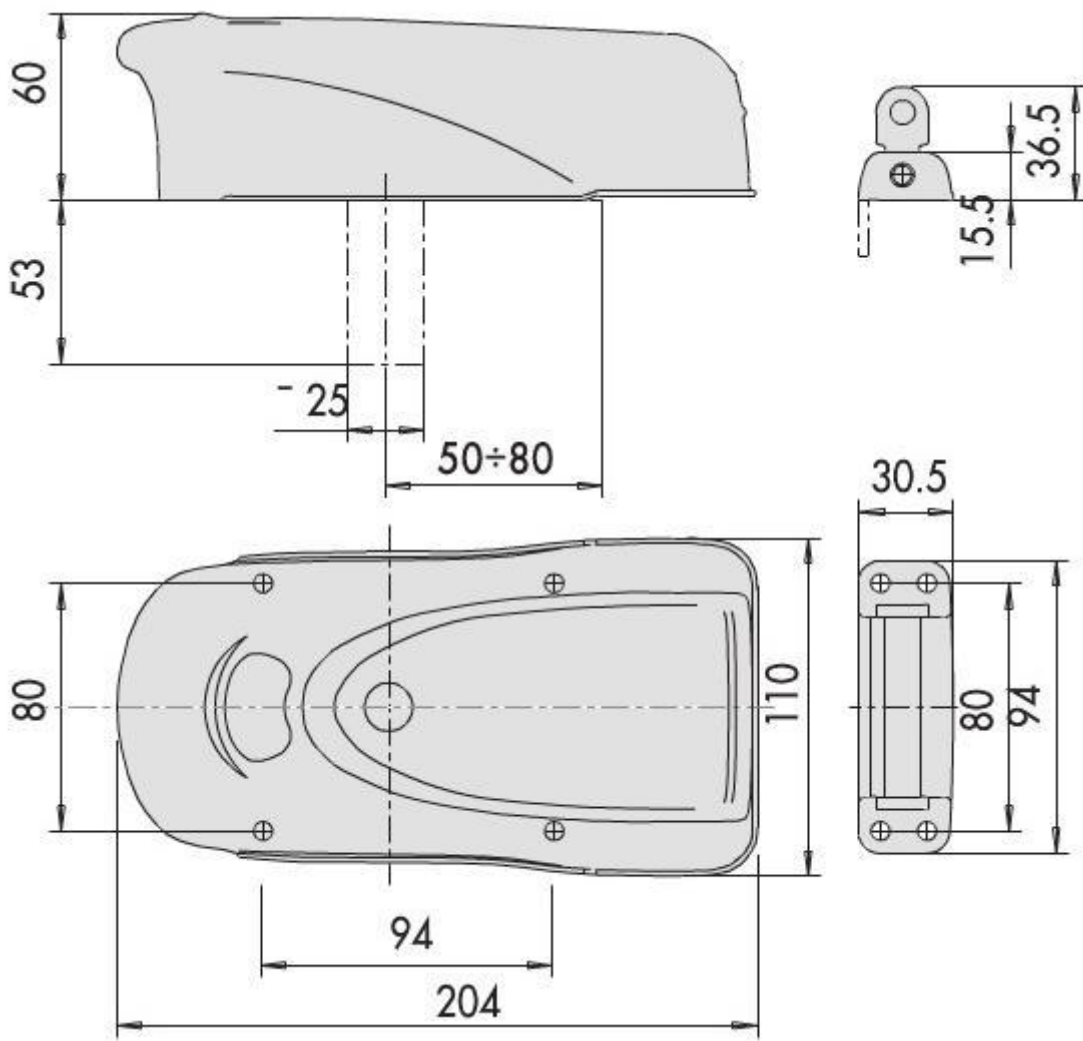


Рисунок 3 – Габаритные размеры электромеханического замка

6 КОМПЛЕКСНАЯ ПРОВЕРКА

5.1 Осмотр и проверка готовности изделия к использованию

5.1.1 Проверить крепления деталей и узлов изделия.

5.1.2 Провести проверку работоспособности, совершив несколько тестовых проходов.

5.1.3 При отсутствии постороннего шума и каких-либо нарушений режимов работы изделие готово к эксплуатации.

7 СДАЧА СМОНТИРОВАННОГО ИЗДЕЛИЯ

Сдача смонтированного изделия производится в следующем порядке:

- 1) представитель организации, производившей монтаж, производит демонстрацию надежности монтажа изделия;
- 2) делаются отметки об установке изделия в Формуляре ВЗР.234000.000 ФО в разделе «Движение изделия при эксплуатации»;
- 3) заполняется раздел «Сведения о монтаже» Формуляра ВЗР.234000.000 ФО изделия;
- 4) оформляется Акт приемки в эксплуатацию.

ООО «Возрождение»
192289 Санкт-Петербург
ул. Софийская, д. 66
телефон/факс +7 (812) 366 15 94
www.oxgard.com
info@oxgard.com

