

Назначение изделия.

Электромагнитный замок EML300S (в дальнейшем замок) предназначен для запираания двери в системах санкционированного доступа. Замок имеет:

- встроенный сенсорный датчик движения, реагирующий на приближение человека со стороны выхода формированием управляющего сигнала открывания замка;

- систему автоматического размагничивания замка;

Изделие имеет красный светодиод состояния замка. Светодиод горит – замок закрыт, светодиод не горит – замок открыт.

Электромагнит замка устанавливается внутри помещения на дверной каркас, пластина замка на дверь, открывающуюся наружу. Замок необходимо устанавливать совместно с дверным доводчиком.

На рис.1 показана схема установки пластины замка на дверь. На рис. 2 показана установка электромагнита на каркас двери. На рис.3 отображена разметка под установку уголка и пластины.

Примеры схем подключения замка приведены в РЭ на блоки вызова ELTIS.

Краткие технические характеристики.

Напряжение питания постоянного тока, В	
(+12В) – провод коричневого цвета	+12В(±10%)
(-12В) – провод синего цвета	
Расстояние, на котором срабатывает датчик движения, М	≤ 2
Усилие удержания, кГ (Uп = 12В)	300±60
Потребляемая мощность, (Uп = 12В), Вт, не более	7
Габаритные размеры электромагнита замка ДхГхВ, мм, не более	195х36х58
Масса изделия, кг, не более	2,8
Условия эксплуатации:	
- температура окружающего. воздуха	от -40 до +40°С
- относительная влажность воздуха	до 98% при 25°С
Условия хранения в транспортной таре	2 по ГОСТ 15150-69
Срок службы*	5 лет
Срок хранения*, не более	3 года
* - Указанные ресурсы действительны при соблюдении потребителем требований действующей эксплуатационной документации	

Комплектность.

Электромагнитный замок	1 шт.
Пластина	1 шт.
Уголок	1 шт.
Комплект монтажный для установки пластины:	
заклепка-гайка	1 шт.
шайба М8	1 шт.
резиновая шайба	1 шт.
винт М8	1 шт.
резиновое кольцо	1 шт.
Комплект крепежный для установки электромагнита замка:	
Т-обр. гайка	<input checked="" type="checkbox"/> 2 шт.
винт (шестигранный)М6х40	<input checked="" type="checkbox"/> 2 шт.
винт установочный М6х5	<input type="checkbox"/> 2 шт.
гайка (самоконтрящаяся)	<input type="checkbox"/> 2 шт.
Паспорт	1 шт.
Коробка упаковочная	1 шт.

Свидетельство о приемке.

Изделие ЭЛЕКТРОМАГНИТНЫЙ ЗАМОК EML300S

Признан годным к эксплуатации.

Дата выпуска _____

Подпись лица ответственного за приемку _____ М.П. _____

Реализация и утилизация

Реализация производится по договорам.

Утилизация электронных устройств производится в соответствующих компаниях по утилизации.

Меры безопасности

Внимание! Не вскрывать устройство при подключении питания

Возможные неисправности

При выявлении неисправности обратитесь к производителю.

Гарантийный талон.

Фирма несет гарантийные обязательства по поставляемому оборудованию в течение одного года со дня продажи.

На механические повреждения оборудования гарантия не распространяется.

Дата продажи _____ М.П. _____

Сведения о рекламациях.

Заполняет эксплуатационная служба:

Наименование организации _____

Дата установки на объект _____

Дата отказа _____

Описание неисправностей _____

Дата заполнения _____

Заполняет ремонтная служба:

Обнаруженные неисправности, механические повреждения _____

Ремонтные работы _____

Изделие отремонтировал _____ дата ремонта _____

Проверил _____

Вид ремонта: гарантийный/платный

Стоимость ремонта _____

Накладные расходы _____

Сумма _____

Монтаж замка

Замок устанавливается с внутренней стороны дери в соответствии с рис.1 и рис.2

Пластина устанавливается на двери, как показано на рис.1

Электромагнит устанавливается на каркас двери напротив пластины (рис.2).Для обеспечения максимального усилия удержания двери пластина устанавливается

на минимальном расстоянии от края двери с учетом положения установки электромагнита. Разметку под установку пластины и электромагнита рекомендуется производить при закрытой двери (рис.3).

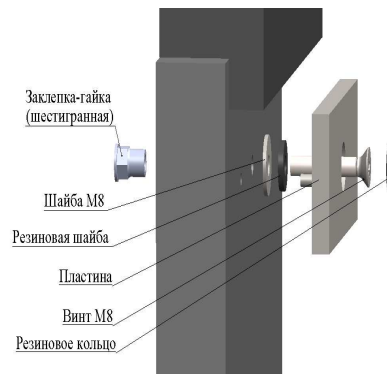


Рис.1 Схема установки пластины на дверь

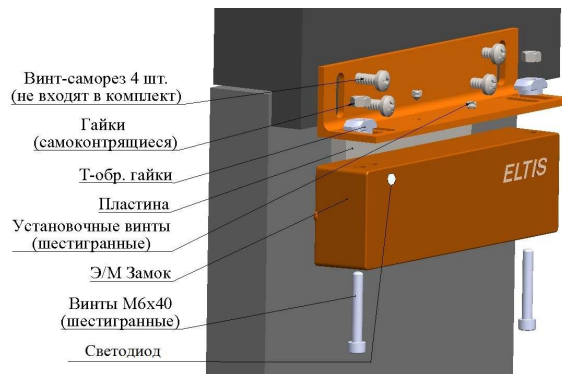


Рис.2 Схема установки электромагнита на каркас двери

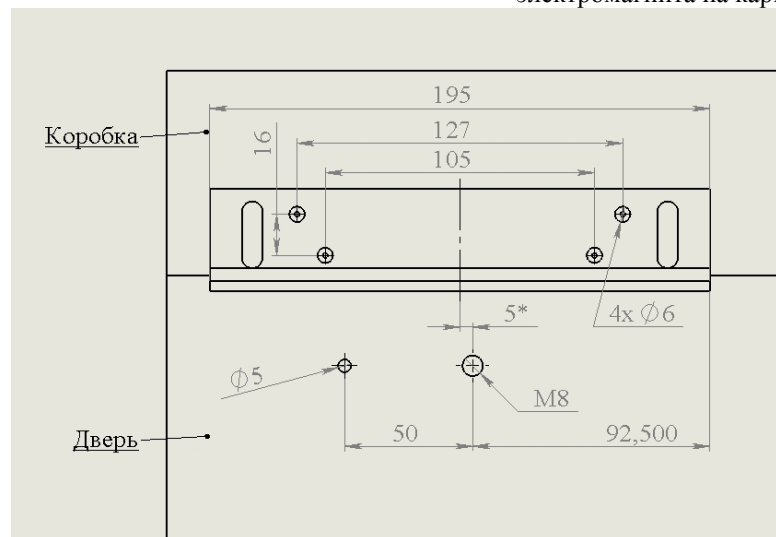


Рис.3 Разметка под установку уголка и пластины



Служба технической поддержки

www.eltis.com
тел. +7 (812) 326 15 52
E-mail: support.tech@eltis.com

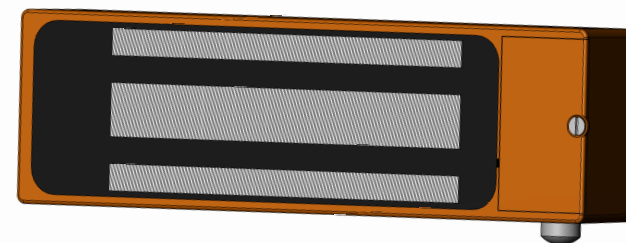
ЭЛТИС ТРЕЙДИНГ ПЕТЕРБУРГ,
197101, Россия,
г. Санкт-Петербург,
Петроградская наб.,
д.34, литер «А»
Тел:+7 (812) 326 93 46
E-mail: led@eltis.com

ЭЛТИС ТРЕЙДИНГ МОСКВА,
119270, Россия,
г. Москва, ул. Неверовского.,
д.9, оф.519
Тел:+7 (495) 280 71 10
E-mail: mov@eltis.com

ЭЛТИС ТРЕЙДИНГ НОВОСИБИРСК
630091, Россия,
г. Новосибирск,
ул. Мичурина, д.21,
подъезд 1, пом.1
Тел:+7 (383) 209 07 23
E-mail: ovb@eltis.com



EAC Электромагнитный замок
EML300S



ПАСПОРТ
ФАНВ.304323002.ПС

г. Санкт-Петербург