



DP1-CE7L



БЛОК ВЫЗОВА

РУКОВОДСТВО ПО ЭКСПЛУАТАЦИИ

Настоящее руководство по эксплуатации (РЭ) предназначено для ознакомления с возможностями, принципами работы, конструкцией, правилами установки и эксплуатации блока вызова **DP1-CE7L**.

К работе с устройством допускается персонал, имеющий допуск не ниже третьей квалификационной группы электрической безопасности, подготовленный в объеме производства работ, предусмотренных эксплуатационной документацией в части монтажных работ и подключения блока питания к сети переменного тока 220 В.

В данном руководстве используются следующие сокращения:

- БВ – блок вызова
- БП – блок питания
- КЗ – короткое замыкание

СОДЕРЖАНИЕ

НАЗНАЧЕНИЕ БЛОКА ВЫЗОВА	4
Функции	4
Состав домофонного комплекса	5
ОПИСАНИЕ БЛОКА ВЫЗОВА DP1-CE7L	6
Конструктивное исполнение	6
Описание кабеля подключения	7
Комплект поставки	8
Дополнительная комплектация	8
Технические характеристики	9
РАБОТА БЛОКА ВЫЗОВА	10
Работа с видеомонитором VM500-5.1CL(M)	10
Работа с пультом абонентским А5	11
ПРОГРАММИРОВАНИЕ БЛОКА ВЫЗОВА	12
Программирование времени открывания замка	12
Программирование обратного вызова	12
Заводские установки по умолчанию	12
ПОРЯДОК УСТАНОВКИ	13
Указания мер безопасности	13
Общие требования к установке	13
Установка и монтаж блока вызова	13
Установка и монтаж видеомонитора	14
Установка и монтаж блока питания	14
Схемы подключения	15
ВОЗМОЖНЫЕ НЕИСПРАВНОСТИ	19
РУКОВОДСТВО ПОЛЬЗОВАТЕЛЯ	20

НАЗНАЧЕНИЕ БЛОКА ВЫЗОВА

Блок вызова **DP1-CE7L (БВ)** должен работать совместно с видеомониторами серии **VM500** и предназначен для санкционированного доступа в офисы, коттеджи или иные объекты и организации видеонаблюдения.

БВ обеспечивает дуплексную голосовую связь абонента и посетителя, видеонаблюдение за посетителем, дистанционное открывание замка абонентом. БВ разблокирует электромагнитный замок при нажатии кнопки абонентского пульта (видеомонитора) после разговора посетителя с абонентом. **Встроенная видеокамера** с инфракрасной подсветкой обеспечивает круглосуточный режим цветного (днем) и черно-белого (ночью) видеонаблюдения.

Функции

Основные:

- Вызов посетителем абонента путем нажатия и отпускания кнопки БВ.
- Непрерывная передача видеосигнала.
- Включение связи после снятия абонентом трубки.
- Дуплексная голосовая связь посетителя и абонента.
- Переход в дежурный режим после укладки абонентом трубки.
- Управление открыванием замка кнопкой абонентского пульта или кнопкой "Выход".

Дополнительные:

- Включение/Отключение режима обратного вызова БВ со стороны абонента.
- Программирование времени открывания замка.
- Инфракрасная подсветка для круглосуточного видеонаблюдения.
- Подсветка кнопки вызова.

Состав домофонного комплекса

DP1-CE7L предназначен для работы в составе домофонного комплекса, содержащего следующие блоки и узлы (базовый комплект):

- Блок вызова **DP1-CE7L**.
- Видеомонитор **VM500-5.1CL(M)** или аналогичный.
- Блок питания **12B±0,5B стаб.**
- Блок питания **PS2-CSD2** или аналогичный*.
- Кнопка выхода **B-72, B-21, B-23**.
- Электромагнитный замок **ME300, ME400** или аналогичный.

* Номенклатура применяемых блоков питания и их количество определяется вариантом схемы домофонного комплекса.

ОПИСАНИЕ БЛОКА ВЫЗОВА DP1-CE7L

Конструктивное исполнение

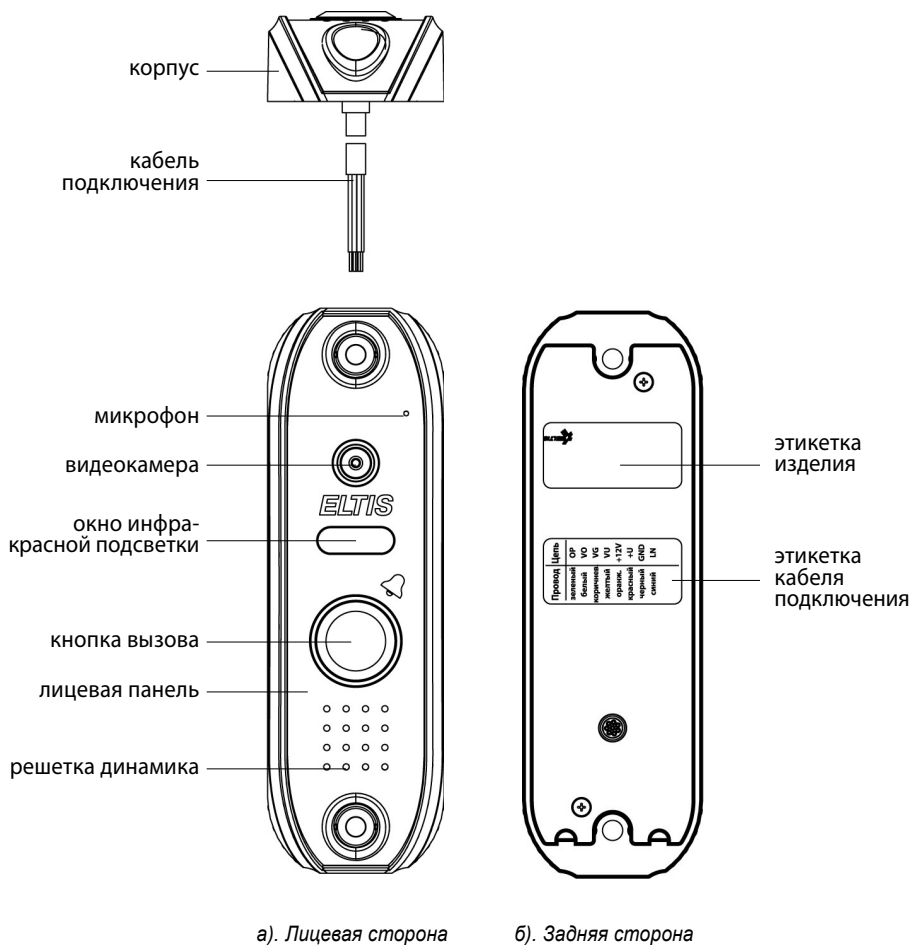


Рис.1 Внешний вид блока вызова DP1-CE7L

ОПИСАНИЕ БЛОКА ВЫЗОВА DP1-CE7L

БВ имеет конструктивное исполнение со следующими свойствами:

- Корпус БВ из алюминиевого сплава.
- Лицевая панель из нержавеющей стали.
- Защита динамика.
- Защита микрофона.

БВ имеет накладную конструкцию.

Внешний вид БВ приведен на **рис. 1**. На лицевой панели БВ расположены: кнопка вызова, объектив видеокамеры, окно инфракрасной подсветки, решетка динамика и отверстие микрофона. С обратной стороны БВ расположены: многоцветный кабель подключения и две этикетки. На одной приведены логотип фирмы, наименование изделия и дата изготовления, на другой указана цветовая маркировка проводов кабеля и обозначение цепей для каждого провода.

Описание кабеля подключения

В таблице представлено назначение выводов кабеля подключения БВ. Цвета проводов могут быть изменены, информация о цветах представлена на этикетке данного изделия.

ЦЕПЬ	ЦВЕТ	ФУНКЦИОНАЛЬНОЕ НАЗНАЧЕНИЕ
OP	зеленый	Управление замком
VO	белый	Выход видеосигнала
VG	коричневый	Общий видеокамеры
VU	желтый	Вход питания видеокамеры, +12(±10%) В стаб.
+12V	оранжевый	Вход питания БП или выход питания видеокамеры, +12(±0,5) В стаб.
+U	красный	Вход питания блока вызова, +(15...17) В
GND	черный	Общий
LN	синий	Сигнал разговорной линии

ОПИСАНИЕ БЛОКА ВЫЗОВА DP1-CE7L

Комплект поставки

- Блок вызова **DP1-CE7L** 1 шт.
- Элементы крепления:
 - Заглушка **ZL10** 4 шт.
 - Винт самонарезающий **4,8x32** 2 шт.
 - Дюбель **SORMAT NAT6** 2 шт.
- Паспорт 1 шт.
- Коробка упаковочная 1 шт.

Руководство по эксплуатации поставляется на партию устройств или заказчик может сам загрузить его с сайта компании: www.eltis.com.

Дополнительная комплектация

Дополнительно с БВ могут использоваться:

- **Защитный козырек KR20** для предохранения от атмосферных осадков.
- **Подставка PO2** для изменения угла наклона БВ (угол наклона – 36°).

Защитный козырек и подставка не входят в комплект поставки и должны заказываться дополнительно.

Внешний вид изделия с козырьком и подставкой представлен на **рис.2**.



Рис.2 Внешний вид блока вызова с козырьком и подставкой

ОПИСАНИЕ БЛОКА ВЫЗОВА DP1-CE7L

Технические характеристики

Количество абонентов	1
Длительность разговора с посетителем, не более	90 сек.
Длительность сигнала вызова, не более	90 сек.
Длительность отключения электромагнитного замка	1...20 сек.
Время задержки обратного вызова, не более	1,2 сек.
Максимально допустимое сопротивление линии связи	30 Ом
Напряжение питания блока вызова	+15...25 В *
Ток потребления блока вызова, не более	240 мА
Напряжение питания видеокамеры	+12(±10%) стаб. В
Ток потребления видеокамеры, не более	125 мА
Напряжение питания блока вызова и видеокамеры	+15...17 выпр. В** или +12(±0,5) стаб. В
Ток потребления блока вызова и видеокамеры, не более	365 мА
Минимальная освещенность, люкс цвет / ч/б	0,5 / 0,05 люкс
Видеостандарт	PAL (H)500 x (V)582
Дальность ИК подсветки, не менее	2 м
Габаритные размеры, не более	46x146x27 мм
Масса, не более	0,2 кг

* Данный диапазон относится к выводам +U и GND при условии питания видеокамеры от другого источника питания

** Данный диапазон относится к выводам +U и GND при условии питания видеокамеры от этого источника питания через выводы +12V и GND.

Блок вызова **DP1-CE7L** соответствует климатическому исполнению **УХЛ1.1** согласно **ГОСТ15150-69:**

- температура окружающей среды (-40...+40)°С;
- относительная влажность - до 98% при 25°С 6 мес. в году;
- атмосферное давление - (650...800) мм. рт. ст.

РАБОТА БЛОКА ВЫЗОВА

При подаче питающего напряжения на БВ, он переходит в **дежурный режим**. В этом режиме видеосигнал от БВ поступает непрерывно, замок оказывается постоянно включенным, что обеспечивает закрытое состояние двери. Индикацией работы БВ является включенная подсветка кнопки вызова.

Работа с видеомонитором VM500-5.1CL(M)

Для вызова абонента посетитель должен нажать кнопку вызова DP1-CE7L. В этом случае сигнал вызова поступает на видеомонитор, включается экран, а в динамике БВ дублируется звуковой сигнализацией.

- Если в течение 90сек. **абонент не поднял трубку**, БВ переходит в дежурный режим.
- **При поднятии трубки видеомонитора абонентом** до конца указанного времени БВ переходит в дуплексный разговорный режим. Продолжительность разговора не должна превышать 90сек., иначе система также перейдет в дежурный режим.
- Если **разговорная линия замкнута или оборвана**, то при попытке вызова абонента в динамике БВ звучит мелодия ошибки.

Все мелодии звуковой сигнализации динамика, сопровождающие связь абонента с посетителем, идентичны мелодиям БВ серии ELTIS 300 и 400.

В БВ DP1-CE7L реализован режим обратного вызова, при котором абонент при поднятии трубки переводит видеомонитор в режим разговора с посетителем при отсутствии сигнала вызова (кнопка вызова DP1-CE7L не нажата). **Вкл./Откл. данного режима производится программно.**

Электромагнитный замок открывается:

- **Абонентом** при нажатии кнопки открытия двери на клавиатуре видеомонитора во время разговора или во время вызова.
- **Посетителем** при нажатии кнопки "Выход".

Длительность времени открытия замка задается программно в интервале от 1 до 20 сек.

Работа с пультом абонентским А5 или аналогичным

Для вызова абонента посетитель должен нажать кнопку вызова DP1-CE7L. В этом случае сигнал вызова поступает на видеомонитор, включается экран, а в динамике БВ дублируется звуковой сигнализацией.

- **При поднятии трубки абонентом** БВ переходит в дуплексный разговорный режим. Продолжительность разговора не должна превышать 90сек., иначе блок вызова также перейдет в дежурный режим.
- Если в течение 90сек. **абонент не поднял трубку**, БВ переходит в дежурный режим.
- **В том случае, когда трубка абонента не положена на место**, при вызове абонента в динамике БВ звучит одиночный звуковой сигнал вызова и устанавливается дуплексная связь.
- **Если разговорная линия замкнута или оборвана**, то при попытке вызова абонента в динамике БВ звучит мелодия ошибки.

Все мелодии звуковой сигнализации динамика, сопровождающие связь абонента с посетителем, идентичны мелодиям БВ серии ELTIS 300 и 400.

В БВ DP1-CE7L реализован режим обратного вызова, при котором абонент при поднятии трубки переводит пульт абонентский в режим разговора с посетителем при отсутствии сигнала вызова (кнопка вызова DP1-CE7L не нажата). **Вкл./Откл. данного режима производится программно.**

При включении режима обратного вызова, в трубке пульта абонентского слышны щелчки с периодом 1,6 сек.

Электромагнитный замок открывается:

- **Абонентом** при нажатии кнопки открытия двери на трубке пульта абонентского во время разговора.
- **Посетителем** при нажатии кнопки "Выход".

Длительность времени открытия замка задается программно в интервале от 1 до 20 сек.

ПРОГРАММИРОВАНИЕ БЛОКА ВЫЗОВА

Программирование времени открывания замка

1. Нажать и удерживать кнопку “Выход”.
2. Через 5 секунд после истечения времени открытия (окончания мелодии открытия двери) динамик БВ начнет издавать однотонные звуковые сигналы с интервалом 1сек.
3. Сосчитав количество звуковых сигналов, равное времени открывания замка, отпустить кнопку “Выход”. *(Например, если отпустить кнопку “Выход” после 10-го звукового сигнала, то время открытия двери составит 10 сек.)*

Успешное программирование сопровождается одиночным двухтональным сигналом.

Программирование обратного вызова

1. Нажать и удерживать кнопку “Выход”.
2. Через 5 секунд после истечения времени открытия (окончания мелодии открытия двери) динамик БВ начнет издавать однотонные звуковые сигналы с интервалом 1сек.
3. Для отключения режима обратного вызова необходимо после первого звукового сигнала нажать и отпустить кнопку вызова на БВ, а затем отпустить кнопку “Выход”.
4. Для включения режима обратного вызова необходимо после второго звукового сигнала нажать и отпустить кнопку вызова на БВ, а затем отпустить кнопку “Выход”.

Успешное программирование сопровождается одиночным двухтональным сигналом подтверждения. При попытке повторно включить уже включенный или отключить уже отключенный режим обратного вызова, сигнал подтверждения не звучит.

Заводские установки по умолчанию

- Время открывания замка 5 секунд;
- Режим обратного вызова включен.

Указания мер безопасности

Внимание:

- При работающей системе в блоке питания (БП) имеется опасное для жизни напряжение - 220В.
- Все монтажные и профилактические работы производите при отключенной от сети вилке БП.

Общие требования к установке

Перед установкой и монтажом внимательно изучите порядок установки и монтажные схемы соединения. Невыполнение приведенных ниже требований может привести к нестабильной работе устройства и к выходу его из строя.

Монтаж всех блоков должен производиться в обесточенном состоянии.

При подключении к блокам системы соединительных проводов необходимо обеспечить качественную скрутку оголенных концов проводов и хороший контакт в клеммных колодках.

При монтаже **необходимо строго соблюдать правильность подключения всех кабелей**. Любая ошибка может привести к выходу из строя какого-либо из блоков.

Перед первым включением необходимо убедиться в отсутствии коротких замыканий в кабелях связи.

Установка и монтаж блока вызова

БВ устанавливается на дверь или сбоку, на дверной косяк. Варианты соединения БВ с другими устройствами системы приведены на схемах подключения, представленных на **рис. 3-6**.

Сопrotивление аудио линии между БВ и видеомонитором должно быть **не более 30 Ом**.

Сопrotивление линии питания БВ должно быть не более:

- **2-х Ом, при питании БВ от источника +12В пост.**
- **5-ти Ом, при питании БВ от источника +18В пост.**

ПОРЯДОК УСТАНОВКИ

Установка и монтаж видеомонитора

Видеомонитор можно устанавливать непосредственно на опорную поверхность, либо, используя крепежную пластину. На обратной стороне корпуса монитора имеются направляющие, позволяющие подводить кабели с четырёх сторон.

Сопротивление аудио линии между БВ и видеомонитором или абонентским пультом должно быть не более 30 Ом.

Рекомендуемый тип монтажных проводов:

- линии видеосигнала – коаксиальный кабель с волновым сопротивлением 75 Ом (RG59, RG59 micro);
- линии питания, аудио линии, линии управления – КСПВ, УТР 5 категории.

Установка и монтаж блока питания

БП подключается к БВ и видеомонитору согласно приведенным монтажным схемам (*рис. 4-6*). БП имеет специальные клеммные колодки для подключения проводов с соответствующими обозначениями. **Для подключения БП к сети 220 В обязательно(!) должна быть установлена розетка.**

БП рекомендуется размещать ближе к БВ, а монтаж осуществлять кабелем большого сечения (сопротивление одной жилы кабеля не должно превышать 1 Ом). **Длина кабеля питания должна быть не более 10 м, при сечении не менее 0,22 мм²**. При необходимости установки БП на расстоянии более 10 м используйте провод большего сечения.

Внимание!

Применение схем с **раздельным питанием** блока вызова DP1-CE7L и встроенной видеокамеры (*рис. 4-6*) дает высокое качество видеоизображения, а также исключает взаимное влияние аудио и видео каналов.

Применение схем, представленных на *рис. 3*, рекомендуется **при удаленности** блока вызова DP1-CE7L от видеомонитора **не более чем на 15м.**

ПОРЯДОК УСТАНОВКИ

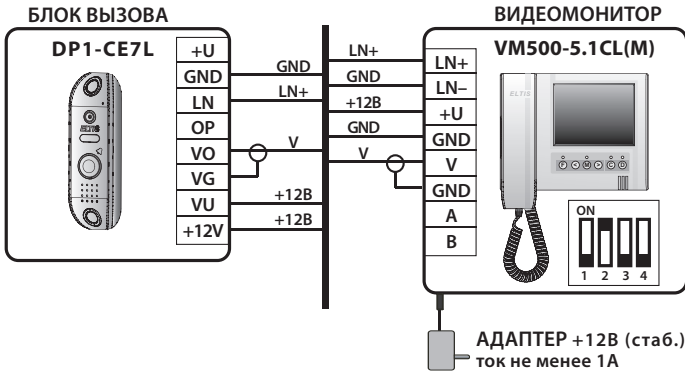


Рис.3а Схема подключения блока вызова и видеомонитора с питанием от одного источника питания +12В (стаб.)

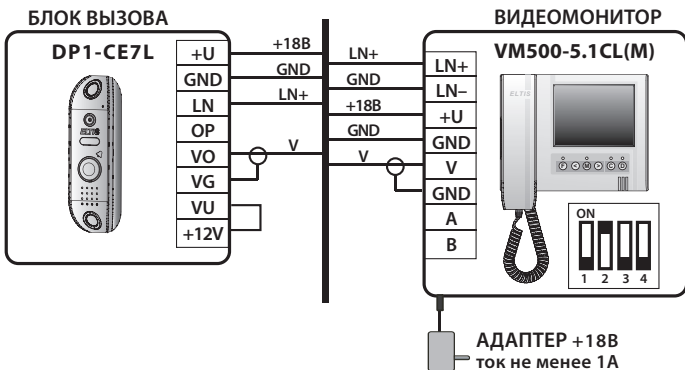


Рис.3б Схема подключения блока вызова и видеомонитора с питанием от одного источника питания +18В

ПОРЯДОК УСТАНОВКИ

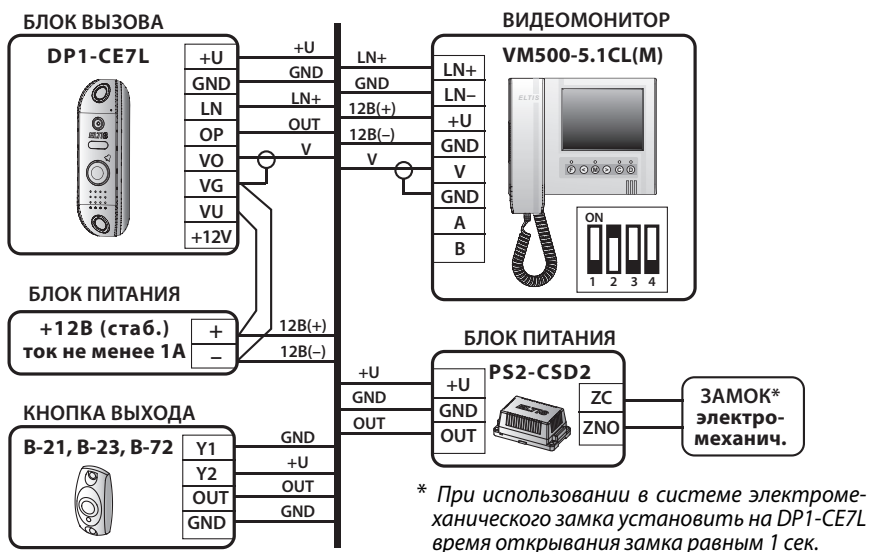


Рис.4а Схема подключения БВ с применением электро-механического замка, при питании видеомонитора от блока питания+12В (стаб.)

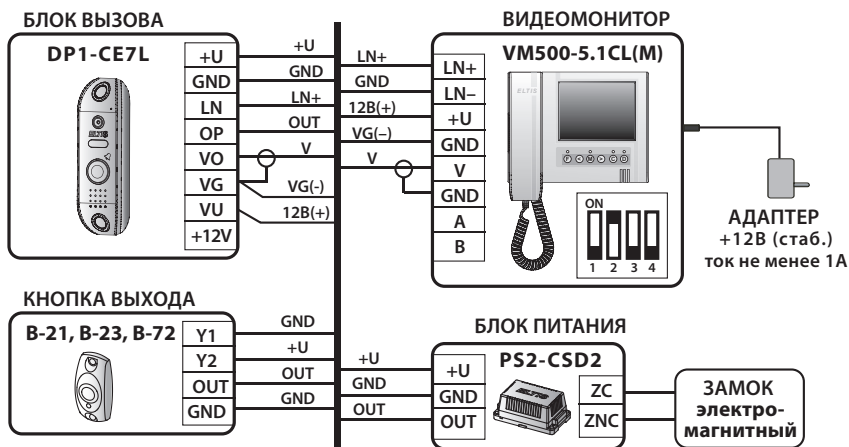


Рис.4б Схема подключения БВ с применением электромагнитного замка, при питании видеомонитора от адаптера +12В (стаб.)

ПОРЯДОК УСТАНОВКИ

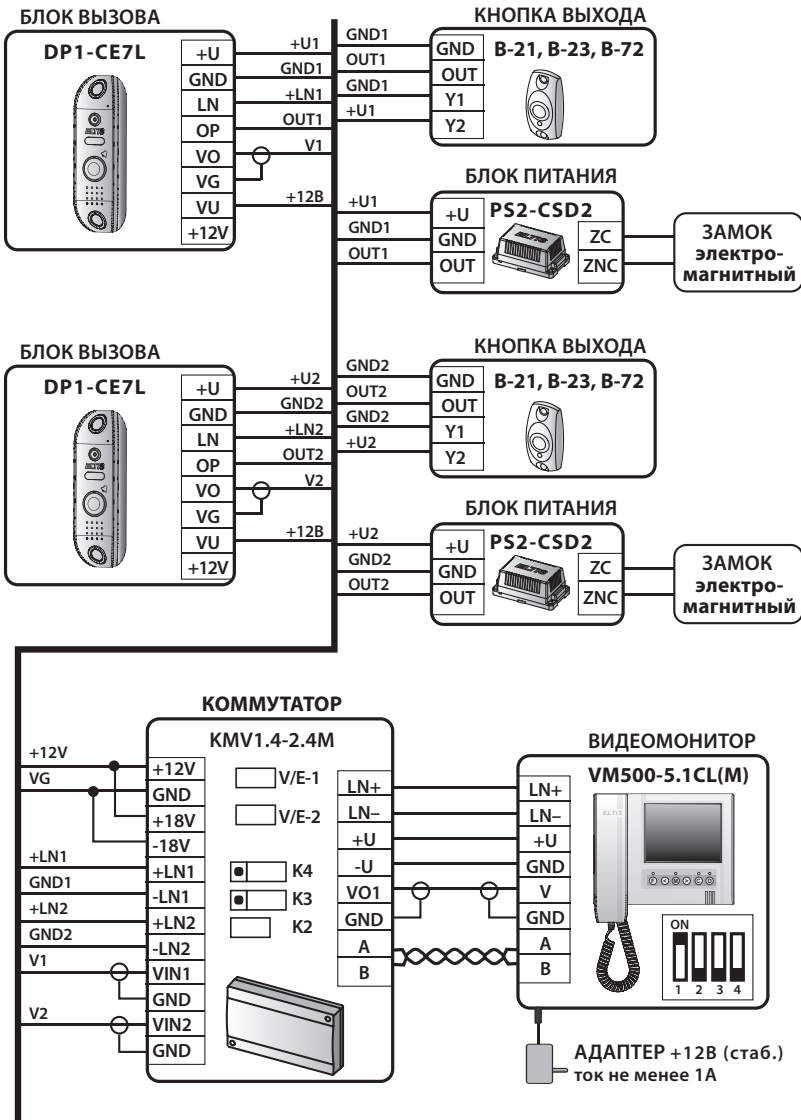


Рис.5 Схема подключения двух блоков вызова DP1-CE7L к видеомонитору VM500-5.1CL(M)

ПОРЯДОК УСТАНОВКИ

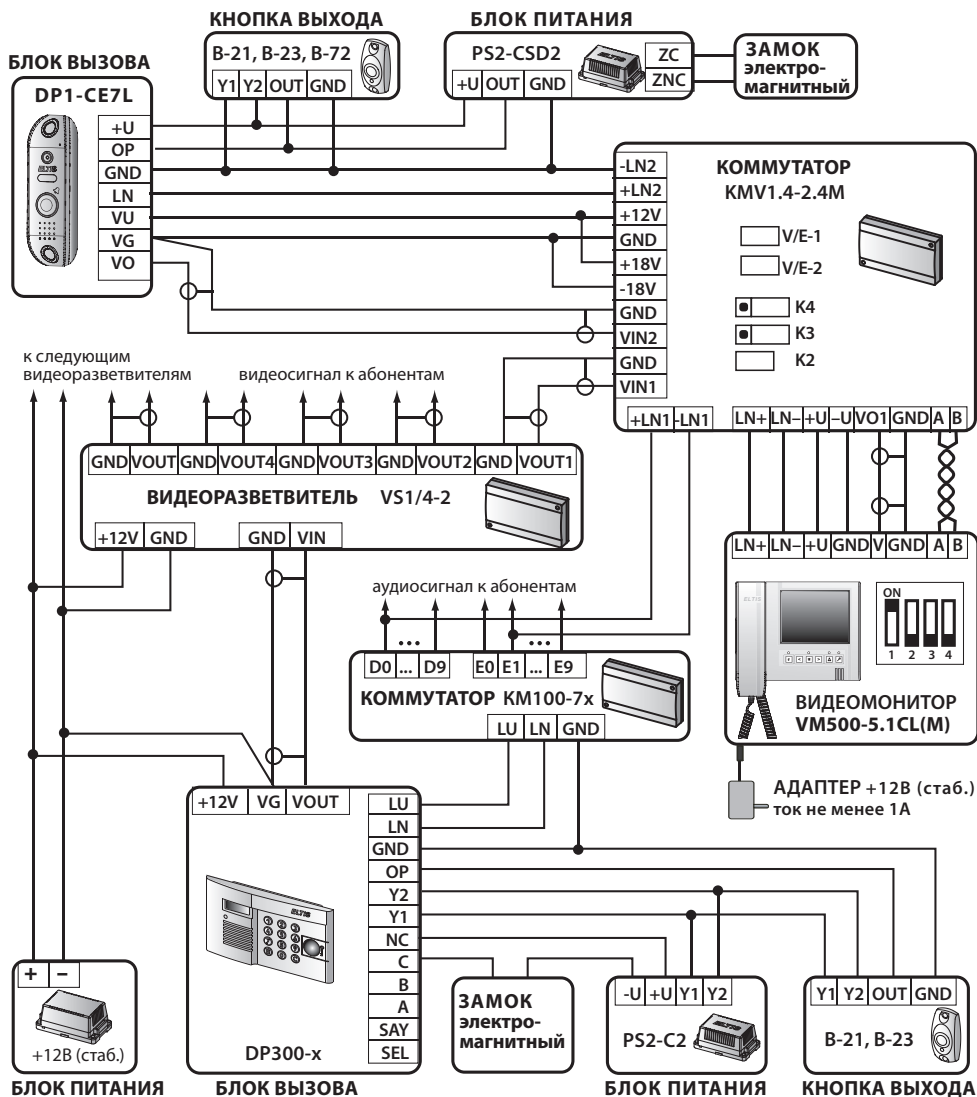


Рис.6 Пример схемы подключения блока вызова DP1-CE7L в составе домофонного комплекса ELTIS300

ВОЗМОЖНЫЕ НЕИСПРАВНОСТИ

ВНЕШНИЕ ПРИЗНАКИ	ПРИЧИНЫ И МЕТОДЫ ПРОВЕРКИ
Блок вызова не реагирует на нажатие кнопки вызова	Отсутствует питание – проверить подключение к сети, обрыв или КЗ в цепи БП-БВ (клеммы +U, +12В, GND в зависимости от схемы подключения).
Не вызывается абонентский пульт (видеомонитор) – формируется сигнал «Ошибка» при вызове	Обрыв или КЗ в цепи абонентского пульта, пульт неверно подключен.
Абонентский пульт вызывается, но при снятии трубки не переходит в режим разговора	Пульт неисправен - проверить пульт.
Пульт вызывается, разговор есть, но не открывается замок клавишей на абонентском пульте	Неисправен абонентский пульт - проверить пульт. Обрыв в цепи управления замком (клеммы OP, GND блока вызова), неисправен блок вызова.
После вызова при снятии трубки самопроизвольно открывается замок	Неисправен абонентский пульт – проверить пульт (кнопку «Замок»).
Не открывается замок кнопкой “Выход”	Обрыв в цепи кнопки, неисправен БП.
Постоянно открыт замок	КЗ в цепи управления замком, неправильное подключение, неисправен замок или блок вызова.
На экране видеомонитора отсутствует изображение	Обрыв цепи видеосигнала. Неисправность блока питания видеокамеры

РУКОВОДСТВО ПОЛЬЗОВАТЕЛЯ

Для связи с абонентом:

1. Нажмите кнопку вызова на БВ
2. Ждите ответа
3. Услышав ответ, говорите
4. Услышав звуковую сигнализацию, входите.

Для открывания двери кнопкой «Выход»:

1. Нажмите кнопку «Выход», расположенную с обратной стороны двери
2. Выходите.



Группа компаний «ЭЛТИС»

2014 г.

www.eltis.com www.элтис.рф