

ГАРАНТИИ ИЗГОТОВИТЕЛЯ

Предприятие-изготовитель (изготовитель) гарантирует соответствие терминала консьержа **VIZIT-TK401DN**, требованиям ТУ 6652-016-18336261-2015 при соблюдении условий эксплуатации, хранения и транспортирования.

Гарантийный срок эксплуатации - 18 месяцев со дня продажи, но не более 24 месяцев со дня изготовления.

Гарантийный срок хранения - 6 месяцев со дня изготовления.

Срок службы - не менее 5 лет.

Гарантийный ремонт производится изготовителем или его уполномоченным представителем.

Гарантийный ремонт терминала не производится в случаях:

- нарушения правил транспортирования, хранения и монтажа;
- механических повреждений;
- аварийных электрических воздействий;
- действий неуполномоченных лиц.

Изготовитель имеет право производить изменения конструкции терминала, не ухудшающие его эксплуатационные параметры.

Спорные вопросы по работоспособности терминала рассматриваются на оборудовании изготовителя.

Изготовитель:
ООО "НПО "ВИЗИТ" им. В.Ф.Сотникова", Россия

Штамп ОТК:
Год выпуска:



По заказу:

ООО НПФ "МОДУС-Н", Россия,
127055, г. Москва, ул. Бутырский вал, д. 50
Многоканальный телефон: (499) 251-13-00
E-mail: domofon@domofon.ru
www.domofon.ru

ООО "Торговая домофонная компания", Украина,
03150, г. Киев, ул. В. Тютюнника, д. 5, офис 54
Телефон: (044) 246-65-38
E-mail: sale@doorphone.kiev.ua
www.domofon-vizit.kiev.ua

Поле для заполнения торговой организацией

Серийный номер:

Дата продажи:

Штамп:

VIZIT-TK401DN

Терминал консьержа VIZIT-TK401DN (в дальнейшем - терминал) является составной частью пультов консьержа **VIZIT-ПК200**, или **-ПК800**, предназначенных для работы в составе домофонов **VIZIT**.

В составе **VIZIT-ПК200** терминал используется с блоком управления **VIZIT-TU412M1**.

В составе **VIZIT-ПК800** терминал используется с блоком управления **VIZIT-TU418**.

Условия эксплуатации терминала:

- температура воздуха **от 1 до 40 °С**;
- относительная влажность **до 93%** при температуре **25 °С**.

ФУНКЦИИ ПУЛЬТА КОНСЬЕРЖА

- ♦ Связь "Посетитель - Абонент" (П → А)
 - ♦ Связь "Посетитель - Консьерж" (П → К)
 - ♦ Связь "Консьерж - Посетитель" (К → П) - по инициативе консьержа
 - ♦ Связь "Консьерж - Абонент" (К → А)
 - ♦ Связь "Абонент - Консьерж" (А → К)
 - ♦ Индикация состояния линии
 - ♦ Переадресация вызова абонента на консьержа*
 - ♦ Переадресация вызова всех абонентов на консьержа *
 - ♦ Переадресация вызова от консьержа к абоненту
 - ♦ Повторный набор последнего номера
 - ♦ Индикация режимов работы, текущего времени, даты (часы и календарь)
 - ♦ Язык сообщений русский или английский (устанавливается в сервисных установках)
 - ♦ Режим громкой связи
 - ♦ Сохранение счета времени и установок при отключении питания
- * Функции включаются или выключаются в системных или сервисных установках (см. разделы "Системные установки" и "Сервисные установки" в паспорте на блок управления).

ТЕХНИЧЕСКИЕ ХАРАКТЕРИСТИКИ

Габаритные размеры, мм, не более:

- ширина	145
- высота	200
- глубина (без подставки)	50
- глубина (с подставкой)	115
Масса, кг, не более	0,6

КОМПЛЕКТ ПОСТАВКИ

Терминал консьержа VIZIT-TK401DN , шт.	1
Коробка соединительная КС-101 , шт.	1
Шнур линейный, шт.	1
Трубка переговорная, шт.	1
Подставка, шт.	1
Паспорт, шт.	1
Коробка упаковочная, шт.	1

УКАЗАНИЯ МЕР БЕЗОПАСНОСТИ

В терминале нет напряжений, превышающих **18 В**.
Не производите монтажные и ремонтные работы при включённом питании.

ПОРЯДОК УСТАНОВКИ

Внешний вид и органы управления терминала показаны на рисунке 1.

Подключения кабелей и установочные размеры показаны на рисунке 2.

Терминал устанавливается на столе или стене и подключается согласно схемам, приведенным в паспортах блоков управления.

При установке терминала на столе используется подставка из комплекта принадлежностей.

Для установки терминала на стене используются дюбеля 6x30 и шурупы 4x25. Крепёжные элементы не входят в комплект принадлежностей. Установочные размеры приведены на рисунке 2.

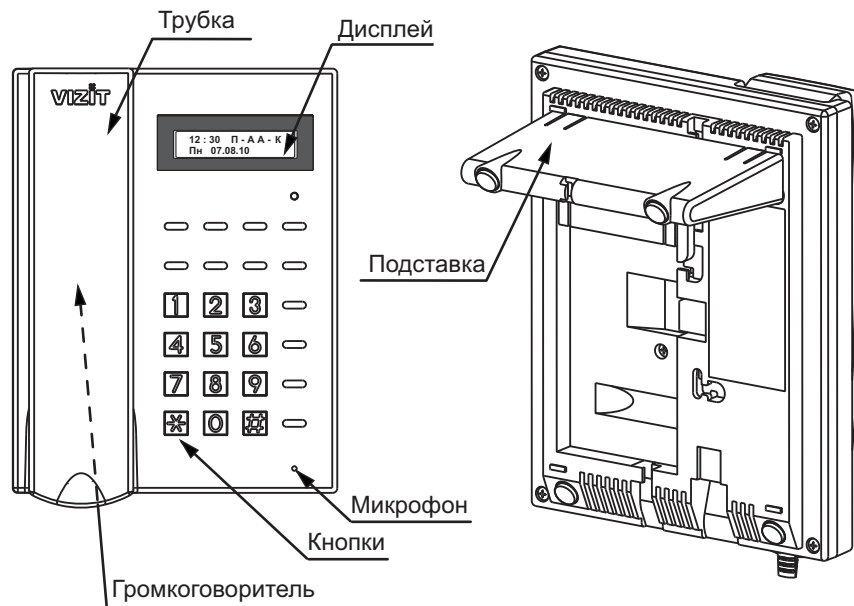


Рисунок 1 - Внешний вид и органы управления терминала

1. Соедините трубку и терминал.
2. Соедините терминал и коробку соединительную кабелем из комплекта принадлежностей.
3. Подключите коробку соединительную к блоку управления в соответствии со схемами, приведенными в паспорте блока управления.

Порядок работы с терминалом приведен в паспорте на блок управления.

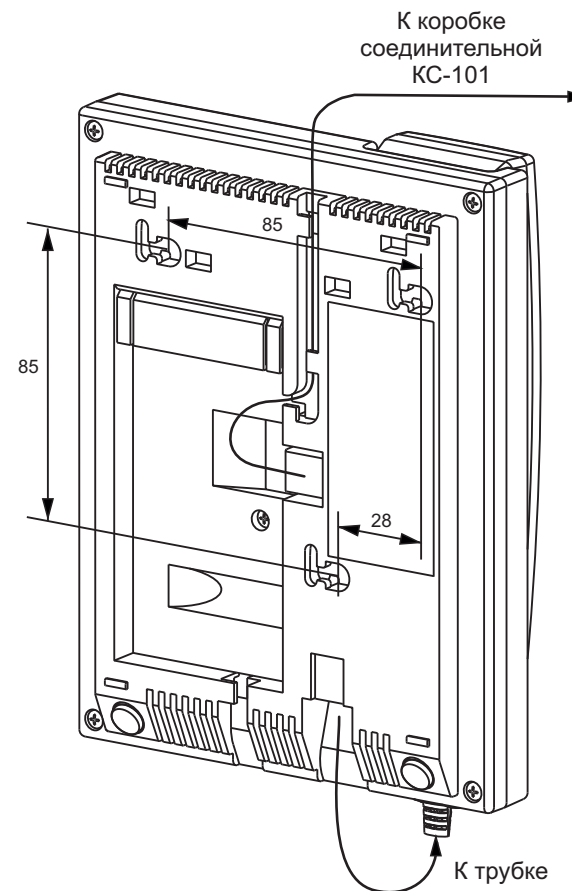


Рисунок 2 - Подключения кабелей и установочные размеры терминала

ТРАНСПОРТИРОВАНИЕ И ХРАНЕНИЕ

Упакованные терминалы могут транспортироваться всеми видами транспорта, кроме негерметизированных отсеков самолетов и открытых палуб судов, в соответствии с правилами перевозки грузов, действующими на соответствующем виде транспорта.

Не допускается попадание атмосферных осадков на упаковку терминала.

Терминалы должны храниться в упакованном виде при температуре окружающего воздуха от **5 до 40 °С**, относительной влажности не более **80%** при температуре **25 °С** и отсутствии в окружающем воздухе кислотных, щелочных и других агрессивных примесей.