

Назначение изделия

Блок вызова DP5000.B2-KEDC43(44) (далее БВ) предназначен для работы в составе сетевого домофонного комплекса ELTIS5000 и обеспечивает вызов абонента посетителем, организации с ним дуплексной связи, а так же санкционированный доступ в офисы, подъезды и иные территории в соответствии с одним из признаков:

- Электронный ключ EMF защищенный (13,5МГц);
- Нажатие кнопки абонентского пульта в режиме разговора с посетителем;
- Команда, полученная от пульта поста охраны;
- Общий цифровой код.

БВ обеспечивает цветное (днем) и черно-белое (ночью) видеонаблюдение. При пониженной освещенности организация видео поддерживается встроенной инфра-красной подсветкой. Блок вызова имеет встроенный бесконтактный считыватель электронных ключей EMF защищенных (13,5МГц).

DP5000.B2-KEDC43(44) можно использовать в автономном режиме как аналог БВ серии DP300 в домофонных комплексах ELTIS300.

Разметка под установку блока вызова представлена на рис.1

Таблица исполнений

Блок вызова	Материал лицевой фальшпанели
DP5000.B2-KEDC43	Нержавеющая сталь
DP5000.B2-KEDC44	Алюминий

Краткие технические характеристики

Количество цифр в коде вызова квартиры	1-5
Количество цифр в общем коде	1-5
Допустимое число попыток подбора кода или пароля	3
Количество ключей прохода	неограниченно
Защита от клонов ключей	+
Разговорная связь	дуплексная
Время, отведенное на ввод одной цифры кода вызова квартиры сек., не более	5
Длительность сигнала вызова, сек., не более	60
Длительность разговора с посетителем, сек., не более	90
Время срабатывания электромагнитного замка, сек	1...16
Напряжение питания блока вызова, В	(+15...24)
Максимальный ток потребления (без э/м замка), мА	300
Максимально допустимое сопротивление линии связи, Ом	30
Напряжение питания видеокамеры, В	12 ± 10%
Максимальный ток потребления видеокамеры, мА	150
Минимальная освещенность для цветного сигнала, люкс	0,5
Минимальная освещенность для черно-белого сигнала, люкс	0
Видеостандарт	PAL (H)500x(V)582
Степень защиты	IP54
Габаритные размеры, мм, не более	96x232x24
Масса, кг, не более	0,7

Условия эксплуатации:

- температура окружающего. воздуха от -40 до +40°C
- относительная влажность воздуха до 98% при 20°C

Условия хранения в транспортной таре 2 по ГОСТ 15150-69

Срок службы* 5 лет

Срок хранения*, не более 3 года

* - Указанные ресурсы действительны при соблюдении потребителем требований действующей эксплуатационной документации

Комплектность

Блок вызова DP5000.B2-KEDC43(44) 1 шт.

Комплект крепления KM26 в составе:

Втулка VA8 2 шт.

Заглушка ZL10 4 шт.

Винт 4,8x32.48.Zn DIN 7982 2 шт.

Дюбель SORMAT NAT6 (6x30) 2 шт.

Резистор CR25 75 Ом 1 шт.

Резистор CR25 3 кОм 1 шт.

Коробка упаковочная 1 шт.

Паспорт 1 шт.

Реализация и утилизация

Реализация производится по договорам.

Утилизация электронных устройств производится в соответствующих компаниях по утилизации.

Меры безопасности

Внимание! Не вскрывать устройство при подключении питания

Возможные неисправности

При выявлении неисправности обратитесь к производителю.

Свидетельство о приемке

Изделие Блок вызова DP5000.B2-KEDC43(44)

Заводской номер _____

Код администратора _____

Признан годным к эксплуатации.

Дата выпуска _____

Подпись лица ответственного за приемку _____ М.П. _____

Гарантийный талон

Фирма несет гарантийные обязательства по поставляемому оборудованию в течение одного года со дня продажи.

На оборудование с механическими повреждениями гарантия не распространяется.

Дата продажи _____ М.П. _____

Сведения о рекламациях

Заполняет эксплуатационная служба:

Наименование организации _____

Дата установки на объект _____

Дата отказа _____

Описание неисправностей _____

Дата заполнения _____

Заполняет ремонтная служба:

Обнаруженные неисправности, механические повреждения _____

Ремонтные работы _____

Изделие отремонтировал _____ дата ремонта _____

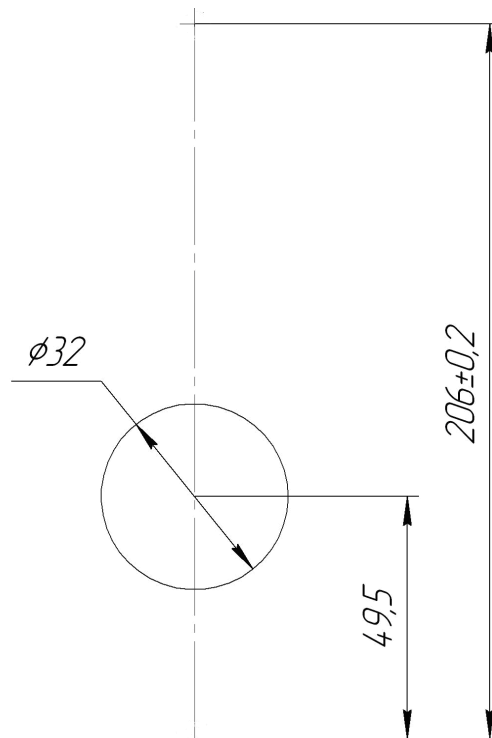
Проверил _____

Вид ремонта: гарантийный/платный

Стоимость ремонта _____

Накладные расходы _____

Сумма _____



Производитель: ЭЛТИС, Россия



Рис.1. Разметка под установку блока вызова

Служба технической поддержки

www.eltis.com
тел. +7 (812) 326 15 52
E-mail:
support.tech@eltis.com

ЭЛТИС ТРЕЙДИНГ
ПЕТЕРБУРГ,
197101, Россия,
г. Санкт-Петербург,
Петроградская наб.,
д.34, литер «А»
Тел:+7 (812) 326 93 46
E-mail: led@eltis.com

ЭЛТИС ТРЕЙДИНГ
МОСКВА,
119270, Россия,
г. Москва, ул. Неверовского.,
д.9, оф.519
Тел:+7 (495) 280 71 10
E-mail: mov@eltis.com

ЭЛТИС ТРЕЙДИНГ
НОВОСИБИРСК
633004, Россия,
Г. Бердск,
ул. Химзаводская 11/85,
офис4
Тел:+7 (383) 209 07 23
E-mail: ovb@eltis.com



EAC Блок вызова
DP5000.B2-KEDC43(44)



ПАСПОРТ

г. Санкт-Петербург