

IP-камера IPC-B020(B)

ПАСПОРТ ИЗДЕЛИЯ



- 2 Мп цилиндрическая IP-камера с фиксированным объективом
- Высокое качество изображения с разрешением 2 Мп
- Технология эффективного сжатия H.265+
- Четкое изображение при яркой задней засветке благодаря технологии DWDR
- Защита от влаги и пыли: IP66
- EXIR 2.0: улучшенная инфракрасная технология с большой дальностью ИК-подсветки
- Встроенный слот для microSD/SDHC/SDXC: нет
- Встроенный микрофон: нет

▪ Спецификации

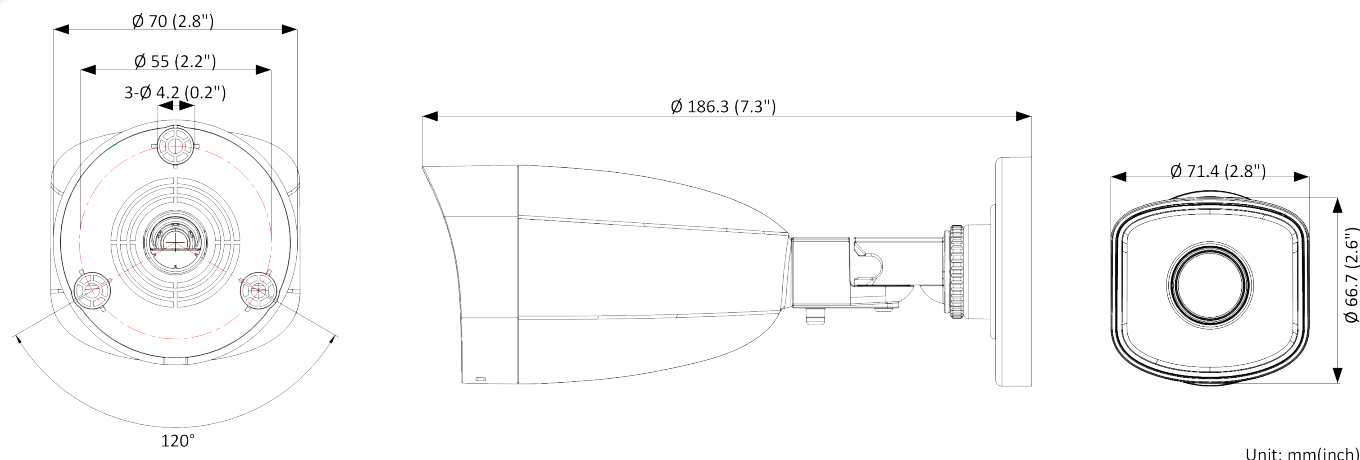
| Камера | |
|---|--|
| Матрица | 1/2.7" Progressive Scan CMOS |
| Чувствительность | Цвет: 0.028 лк @ (F2.0, AGC вкл), ч/б: 0 лк с ИК-подсветкой |
| Скорость электронного затвора | От 1/25 до 1/100,000 с |
| Поддержка медленного затвора | Есть |
| WDR | Цифровой WDR |
| Режим «день / ночь» | ИК-фильтр |
| Регулировка угла наблюдения | Поворот: от 0 до 360°, наклон: от 0 до 180°, вращение: от 0 до 360° |
| Объектив | |
| Фокусное расстояние и угол обзора | 2.8 мм, по горизонтали: 112.1°, по вертикали: 60.0°, по диагонали: 132.2° |
| Крепление объектива | M12 |
| Фокусировка | Фиксированная |
| Апертура | F2.0 |
| Подсветка | |
| Инфракрасные волны | 850 нм |
| Дальность ИК-подсветки | До 25 м |
| Видео | |
| Максимальное разрешение | 1920 × 1080 |
| Основной поток | 50 Гц: 25 к/с (1920 × 1080, 1280 × 720) |
| | 60 Гц: 30 к/с (1920 × 1080, 1280 × 720) |
| Дополнительный поток | 50 Гц: 25 к/с (640 × 480, 640 × 360) |
| | 60 Гц: 30 к/с (640 × 480, 640 × 360) |
| Видеосжатие | Основной поток: H.265/H.264 Дополнительный поток: H.265/H.264/MJPEG |
| Битрейт видео | От 32 Кбит/с до 8 Мбит/с |
| Профиль H.264 | Baseline Profile/Main Profile/High Profile |
| Профиль H.265 | Main Profile |
| H.264+ | Для основного потока |
| H.265+ | Для основного потока |
| Сеть | |
| Протоколы | TCP/IP, ICMP, HTTP, HTTPS, FTP, DHCP, DNS, DDNS, RTP, RTSP, RTCP, NTP, UPnP™, SMTP, IGMP, 802.1X, QoS, IPv6, Bonjour, IPv4, UDP, SSL/TLS |
| Одновременный просмотр в режиме реального времени | До 6 каналов |
| API | Открытый сетевой видеоинтерфейс, ISAPI |
| Пользователь / хост | До 32 пользователей. 3 уровня пользователей: администратор, оператор и пользователь |
| Клиент | iVMS-4200, Hik-Connect |
| Веб-интерфейс | Требуется плагин для просмотра в режиме реального времени: IE 10+ Не требуется плагин для просмотра в режиме реального времени: Chrome 57.0+, Firefox 52.0+ Локальные сервисы: Chrome 57.0+, Firefox 52.0+ |

| Изображение | |
|---------------------------------|---|
| Настройки изображения | Насыщенность, яркость, контрастность, резкость, AGC и баланс белого настраиваются через клиентское ПО или веб-интерфейс |
| Переключение режима «день/ночь» | День/Ночь/Автоматич./По расписанию |
| Улучшение изображения | BLC, 3D DNR |
| Интерфейсы | |
| Интерфейс Ethernet | 1 RJ45 auto 10/100 М Ethernet |
| По событию | |
| Основные события | Обнаружение движения, исключения |
| Основное | |
| Метод привязки | Загрузка на FTP, уведомление центра мониторинга, отправка email изображения |
| Материал камеры | Металл и пластик |
| Размер камеры | 186.3 × 71.4 × 66.7 мм (7.3 × 2.8 × 2.6") |
| Размер упаковки | 216 × 121 × 118 мм (8.5 × 4.8 × 4.7") |
| Масса камеры | Приблиз. 270 г |
| Масса с упаковкой | Приблиз. 490 г |
| Условия хранения | От -40 до +60 °С, влажность: 95 % или меньше (без конденсата) |
| Рабочие условия | От -40 до +60 °С, влажность: 95 % или меньше (без конденсата) |
| Язык веб-клиента | Английский, украинский |
| Основные функции | Anti-Flicker, Heartbeat, зеркалирование, защита паролем, маскирование области, водяные знаки, фильтрация IP-адресов |
| Версия прошивки | V5.5.120 |
| Потребляемая мощность | DC 12 В, 0.4 А, макс. 5 Вт PoE: (802.3af, от 36 до 57 В), от 0.2 до 0.15 А, макс. 6.5 Вт |
| Питание | DC 12 В ± 25 % PoE: 802.3af, класс 3 |
| Интерфейс питания | Коаксиальный разъем питания Ø 5.5 мм |
| Сертификаты | |
| Стандарты EMC | FCC SDoC (47 CFR Part 15, Subpart B); CE-EMC (EN 55032: 2015, EN 61000-3-2: 2014, EN 61000-3-3: 2013, EN 50130-4: 2011 +A1: 2014); RCM (AS/NZS CISPR 32: 2015); IC VoC (ICES-003: Issue 6, 2016); KC (KN 32: 2015, KN 35: 2015) |
| Стандарты по безопасности | UL (UL 60950-1); CB (IEC 60950-1:2005 + Am 1:2009 + Am 2:2013, IEC 62368-1:2014); CE-LVD (EN 60950-1:2005 + Am 1:2009 + Am 2:2013, IEC 62368-1:2014); BIS (IS 13252(Part 1):2010+A1:2013+A2:2015) |
| Окружающая среда | CE-RoHS (2011/65/EU); WEEE (2012/19/EU); Reach (Regulation (EC) No 1907/2006) |
| Стандарты по защите | IP66 (IEC 60529-2013) |

▪ Доступные модели

IPC-B020(B)(2.8 mm)

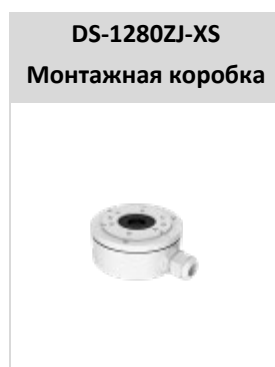
▪ Размеры (ед. изм.: мм (дюймы))



Unit: mm(inch)

▪ Аксессуары

▪ Опционально



Правила эксплуатации

1. Устройство должно эксплуатироваться в условиях, обеспечивающих возможность работы системы охлаждения. Во избежание перегрева и выхода прибора из строя не допускается размещение рядом с источниками теплового излучения, использование в замкнутых пространствах (ящик, глухой шкаф и т.п.). Рабочий диапазон температур: от минус 40 до плюс 60 °С.
2. Все подключения должны осуществляться при отключенном электропитании.
3. Запрещена подача на входы устройства сигналов, не предусмотренных назначением этих входов, это может привести к выходу устройства из строя.
4. Не допускается воздействие на устройство температуры свыше плюс 60 °С, источников электромагнитных излучений, активных химических соединений, электрического тока, а также дыма, пара и других факторов, способствующих порче устройства. Не допускается воздействие прямых солнечных лучей непосредственно на матрицу видеокамеры.
5. Конфигурирование устройства лицом, не имеющим соответствующей компетенции, может привести к некорректной работе, сбоям в работе, а также к выходу устройства из строя.
6. Не допускаются падения и сильная тряска устройства.
7. Рекомендуется использование источника бесперебойного питания, во избежание воздействия скачков напряжения или нештатного отключения устройства.

Для получения информации об установке и включении устройства, пожалуйста, обратитесь к Краткому руководству пользователя соответствующего устройства.