

## ГАРАНТИИ ИЗГОТОВИТЕЛЯ

Предприятие-изготовитель (изготовитель) гарантирует соответствие контроллера

VIZIT-KTM602M  VIZIT-KTM602R  VIZIT-KTM602F

требованиям ТУ 6652-017-18336261-2015 при соблюдении условий эксплуатации, хранения и транспортирования.

**Гарантийный срок эксплуатации - 18 месяцев со дня продажи,** но не более 24 месяцев со дня изготовления.

Гарантийный срок хранения - 6 месяцев со дня изготовления.

Срок службы - не менее 5 лет.

**Гарантийный ремонт производится изготовителем или его уполномоченным представителем.**

**Гарантийный ремонт блока не производится в случаях:**

- нарушения правил транспортирования, хранения и монтажа;
- механических повреждений;
- аварийных электрических воздействий;
- действий неуполномоченных лиц.

Изготовитель имеет право производить изменения конструкции блока, не ухудшающие его эксплуатационные параметры.

Спорные вопросы по работоспособности контроллера рассматриваются на оборудовании изготовителя.

Изготовитель:

ООО "НПО "ВИЗИТ" им. В.Ф.Сотникова", Россия

Штамп ОТК:

Год выпуска:

ЕАС CE

По заказу:

ООО НПО "МОДУС-Н", Россия,  
127055, г. Москва, ул. Бутырский вал, д. 50  
Многоканальный телефон: (499) 251-13-00  
E-mail: domofon@domofon.ru  
www.domofon.ru

ООО "Торговая домофонная компания", Украина,  
03150, г. Киев, ул. В.Тютюнника, д. 5, офис 54  
Телефон: (044) 246-65-38  
E-mail: sale@doorphone.kiev.ua  
www.domofon-vizit.kiev.ua

Поле для заполнения торговой организацией

Серийный номер:

Дата продажи:

Штамп:

VIZIT-KTM602M  
VIZIT-KTM602R  
VIZIT-KTM602F

Контроллер ключей TM (RF) VIZIT-KTM602M(R, F) (в дальнейшем - изделие) является составной частью системы ограничения доступа в служебные, производственные, жилые здания, помещения и предназначен для управления замком.

Изделие имеет исполнения, указанные в таблице 1.  
Таблица 1

Исполнения изделия	Состав изделия		
	Считыватель ключей		Блок управления
	TM-ключей	RFID	
VIZIT-KTM602M	RD-2 или RD-4T		KTM602M
VIZIT-KTM602R		RD-3 или RD-4R	KTM602M
VIZIT-KTM602F		RD-4F	KTM602M

В качестве ключей для контроллера VIZIT-KTM602M используются только оригинальные идентификаторы Touch Memory (TM) DS1990A фирмы Maxim Dallas (США), выполненные в корпусе F5.

В качестве ключей для контроллера VIZIT-KTM602R используются только оригинальные идентификаторы торговой марки VIZIT® - VIZIT-RF2.x.

В качестве ключей для контроллера VIZIT-KTM602F используются только оригинальные идентификаторы торговой марки VIZIT® - VIZIT-RF3.x и VIZIT-RF4.x.

Условия эксплуатации блоков изделия:

- **блок управления KTM602M** (в дальнейшем - **БУ**) - температура воздуха от **плюс 1** до **плюс 40 °С**, относительная влажность до **93%** при **25 °С**;
- **считыватель RD-2, RD-3, RD-4T, RD-4R** (в дальнейшем - считыватель) - температура воздуха от **минус 40** до **плюс 50 °С**, относительная влажность до **98%** при **25 °С**.
- **считыватель RD-4F** (в дальнейшем - считыватель) - температура воздуха от **минус 30** до **плюс 50 °С**, относительная влажность до **98%** при **25 °С**.

16

1

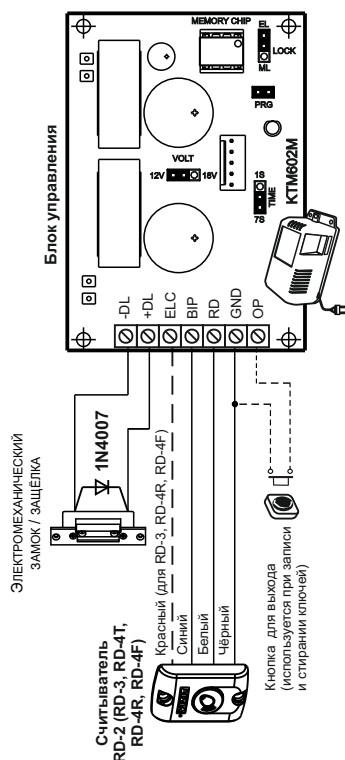
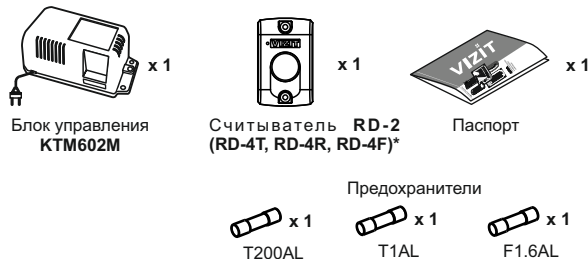


Рисунок 6 - Схема соединений контроллера VIZIT-KTM602M(R, F) с электромеханическим замком / защёлкой

## КОМПЛЕКТ ПОСТАВКИ



\* - В зависимости от исполнения изделия.

Примечание. Ключи Touch Memory (TM), RF идентификаторы, замок и кнопка "EXIT" (кнопка для выхода) поставляются потребителю по отдельному заказу.

## УКАЗАНИЯ МЕР БЕЗОПАСНОСТИ

**ВНИМАНИЕ!** Во включённом в сеть блоке управления имеется опасное напряжение - **220 В**.

Перед заменой вставки плавкой выключите блок управления из сети.

Не применяйте самодельные вставки плавкие.

Не производите монтажные и ремонтные работы при включённом питании.

Сетевая розетка должна быть легко доступна.

Не допускайте попадания на корпус и внутрь блока жидкостей, а также металлических предметов.

Для устранения последствий попадания напряжений других инженерных систем здания на соединительные линии изделия выполните защитное зануление считывателя RD-2 (RD-4T). Для зануления используется жёлто-зелёный проводник считывателя, который подключается к главной заземляющей шине здания.

14

3

Кроме **VIZIT-KTM602M(R, F)**, в систему ограничения доступа входят замок и кнопка для выхода.

#### Замок.

Рекомендуется применять электромагнитные замки **VIZIT-ML300**, **VIZIT-ML400x** или электромеханические замки / защёлки с сопротивлением обмотки не менее **10 Ом**.

**Запрещается использовать электромагнитные замки с сопротивлением обмотки менее 20 Ом, а также не имеющие цепей размагничивания.**

**Запрещается использовать электромеханические замки с сопротивлением обмотки менее 10 Ом.**

#### Кнопка для выхода.

Для выхода из помещения рекомендуется использовать кнопки **"EXIT 300M"**, **"EXIT 500"**, имеющие цепи аварийного управления электромагнитным замком.

#### ФУНКЦИИ

- Источник питания для замка и блока вызова домофона.
- Разблокирование замка при подключении ключа доступа к считывателю или нажатии кнопки для выхода.
- Разблокирование осуществляется путём подачи или снятия напряжения питания замка (устанавливается пользователем переключателем в БУ).
- Блокировка работы ключей доступа в режиме ОХРАНА (режим устанавливается ключами Охраны и снимается ключами Охраны или МАСТЕР-ключом).
- Изменение времени открытого состояния замка (устанавливается пользователем переключателем в БУ).
- Звуковая и световая сигнализация режимов работы.
- Запись МАСТЕР-ключа.
- Запись ключей доступа и Охраны.
- Стирание ключей доступа и Охраны.
- Стирание всей информации.

2

#### ТЕХНИЧЕСКИЕ ХАРАКТЕРИСТИКИ

- Количество ключей доступа, шт., не более **2680**
- Количество ключей Охраны, шт., не более **28**
- Мастер - ключ, шт. **1**
- Время открытого состояния замка, с **1 или 7**
- Напряжение питания переменного тока частотой **50 Гц, В** **220 + 22; -33**
- Потребляемая мощность (с учётом замка), Вт, не более **16**
- Напряжение питания и допустимый ток замка (между клеммами **+DL** и **-DL**)
  1. Переключатель **VOLT** установлена в положение **12V**, переключатель **LOCK** установлена в положение **ML**:
    - нестабилизированное напряжение постоянного тока, В **13,5 ± 1,5**
    - ток нагрузки, А, не более **0,7**
  2. Переключатель **VOLT** установлена в положение **12V**, переключатель **LOCK** установлена в положение **EL**:
    - нестабилизированное напряжение постоянного тока, В **12 ± 1,5**
    - ток нагрузки, А, не более **1,2 (не более 1 сек.)**
- Напряжение питания блока вызова домофона (между клеммами **ELC** и **GND**)
  - нестабилизированное напряжение постоянного тока, В **20 ± 2**
  - ток нагрузки, А, не более **0,7**
- Габаритные размеры и масса приведены ниже:

Изделие	Габаритные размеры, мм			Масса, кг
	Ширина	Высота	Глубина	
Блок управления	165	90	60	0,85
Считыватель RD-2, (RD-3)	47	75	25	0,1
Считыватель RD-4T, (RD-4R, RD-4F)	47	75	18	0,1

**Примечание.** Изделие не содержит драгоценных металлов.

#### ТРАНСПОРТИРОВАНИЕ И ХРАНЕНИЕ

Упакованные изделия могут транспортироваться всеми видами транспорта, кроме негерметизированных отсеков самолетов и открытых палуб судов, в соответствии с правилами перевозки грузов, действующими на соответствующем виде транспорта.

Не допускается попадание атмосферных осадков на упаковку изделия. Изделия должны храниться только в упакованном виде при температуре окружающего воздуха от **плюс 5 до плюс 40 °С**, относительной влажности не более **80%** при температуре **25 °С** и отсутствии в окружающем воздухе кислотных, щелочных и других агрессивных примесей.

15

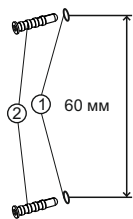
#### УСТАНОВКА

Рекомендуется до установки изделия на объекте провести запись МАСТЕР-ключа, ключей доступа и Охраны.

Для записи и стирания ключей достаточно соединить **БУ**, считыватель, блок питания и кнопку для выхода по схеме рисунка **6** без подключения замка.

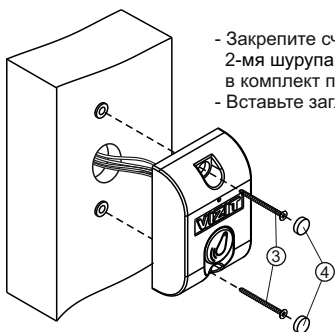
#### Считыватель ключей RD-2 (RD-3, RD-4T, RD-4R, RD-4F)

1



- Просверлите в стене 2 отверстия (1). Диаметр отверстия - 6 мм, глубина - 40 мм.
- Установите дюбели 6x40 (2) в эти отверстия (дюбели в комплект поставки не входят).

2



- Закрепите считыватель на стене 2-мя шурупами 4x40 (3) (шурупы в комплект поставки не входят).
- Вставьте заглушки (4).

Рисунок 1 - Установка считывателя

4

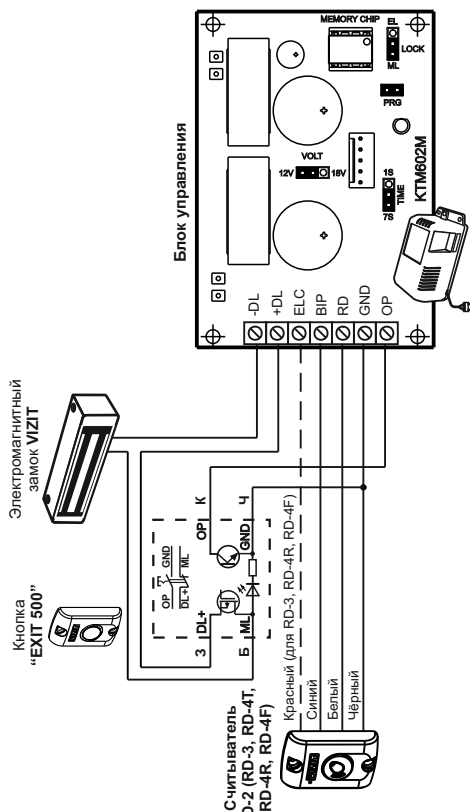


Рисунок 5 - Схема соединений контроллера **VIZIT-KTM602M(R, F)** с электромагнитным замком **VIZIT** и кнопкой **"EXIT 500"**

13

## ПРИМЕРЫ СХЕМ СОЕДИНЕНИЙ

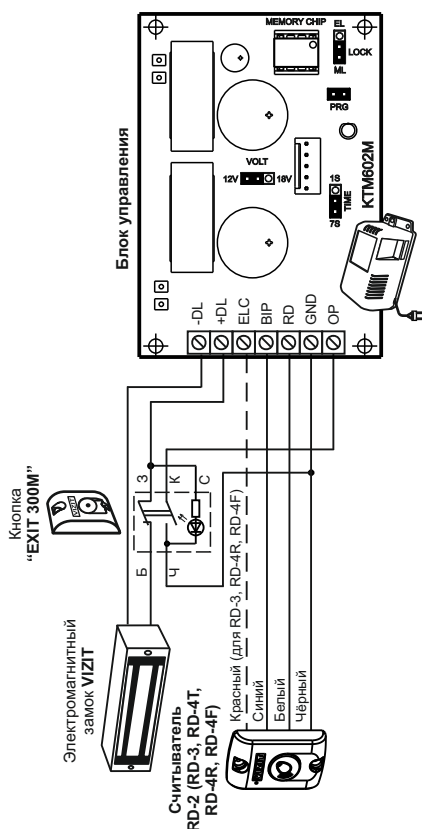
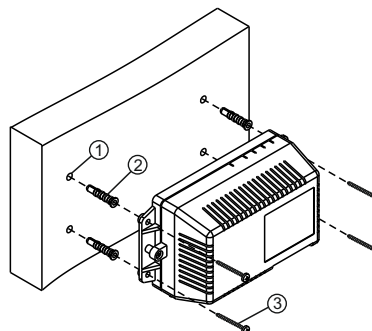


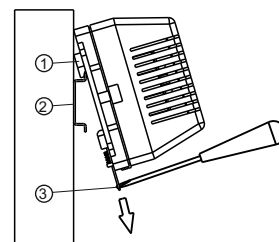
Рисунок 4 - Схема соединений контроллера VIZIT-KTM602M(R, F) с электромагнитным замком VIZIT и кнопкой "EXIT 300M"

## Блок управления KTM-602M



- Просверлите в стене четыре отверстия (1) диаметром 6 мм и глубиной 40 мм.
- Вставьте дюбели 6x40 (2) в отверстия.
- Закрепите блок управления на стене четырьмя шурупами 4x40 (3).

Рисунок 2 - Установка блока управления на стену  
Дюбели и шурупы в комплект поставки не входят.



- (1) - DIN-рейка шириной 35 мм и толщиной 1-2 мм
- (2) - Пластина для фиксации на DIN-рейку

Рисунок 3 - Установка блока управления на DIN-рейку

12

5

## Запись ключей доступа

1. Войдите в режим записи ключей доступа.
2. Приложите к считывателю ключ, звучат один короткий и один длинный сигналы о записи ключа в память. Длинный звуковой сигнал свидетельствует о повторной записи ключа или его неисправности.
3. Приложите следующий ключ, и т.д., пока не будет записано необходимое количество ключей доступа.

**ВНИМАНИЕ!** Если при записи ключей доступа прозвучат 5 коротких сигналов, то это свидетельствует о заполнении всей области памяти ключей доступа (записаны все 2680 ключей), и дальнейшая запись новых ключей невозможна.

## Запись ключей Охраны

1. Войдите в режим записи ключей доступа.
2. Кратковременно нажмите кнопку для выхода, изделие переходит в режим записи ключей Охраны. Звучит один длинный сигнал, индикатор включается.
3. Приложите к считывателю ключ, звучат один короткий и один длинный сигналы о записи ключа в память. Длинный звуковой сигнал свидетельствует о повторной записи ключа или его неисправности.
4. Приложите следующий ключ, и т.д., пока не будет записано необходимое количество ключей Охраны.
5. После окончания записи ключей приложите МАСТЕР-ключ, открывается замок, и изделие переходит в режим обычного доступа.

**ВНИМАНИЕ!** Если при записи ключей Охраны прозвучат 5 коротких сигналов, то это свидетельствует о заполнении всей области памяти ключей Охраны (записаны все 28 ключей), и дальнейшая запись новых ключей невозможна.

## ПОРЯДОК РАБОТЫ

До включения питания убедитесь в правильности установки переключателей **LOCK**, **VOLT**, **TIME**, изделия в соответствии с применяемым замком. Положение переключателей указано в разделе **УСТАНОВКА**.

В процессе эксплуатации изделие находится в одном из следующих режимов работы:

- обычного доступа;
- ограниченного доступа (ОХРАНЫ);
- записи МАСТЕР-ключа;
- записи или стирания ключей доступа и ключей Охраны;
- стирания всей информации.

## Режим обычного доступа.

Исходное состояние - замок двери закрыт. Индикатор в БУ мигает. Для разблокирования замка приложите к считывателю ключ доступа.

Если код ключа доступа хранится в памяти изделия, произойдет открытие замка. При этом в течение **7 секунд** звучат короткие сигналы, индикатор в БУ включен непрерывно. Замок открывается на время **1 с** или **7 с** в соответствии с установкой переключки **TIME** в БУ.

Если кода ключа нет в памяти, звучит длинный сигнал, и замок не открывается.

Разблокирование замка возможно также МАСТЕР-ключом.

Для разблокирования замка изнутри помещения кратковременно нажмите кнопку для выхода.

Разблокирование замка в составе домофона осуществляется при нажатии соответствующей кнопки на трубке переговорной во время дуплексной связи. Замок открывается на время нажатия кнопки.

10

7

Для монтажа цепей следует использовать провода в соответствии с таблицей 2.

Таблица 2

Цепь	Максимальная длина, м			
	50*	50*	50*	
БУ ↔ Считыватель	50*	50*	50*	
БУ ↔ Кнопка для выхода	25	50	50	
БПД ↔ БУ ↔ Замок эл.магнитный	10	25	50	
БПД ↔ БУ ↔ Замок эл.механический	5	10	30	
Провод	Диаметр, мм	0,3	0,5	0,8
	Сечение, мм <sup>2</sup>	0,07	0,2	0,5

\* Емкость кабеля между БУ и считывателем не должна превышать 2500 пФ (50 пФ на 1 погонный метр кабеля).

До включения изделия снимите верхнюю крышку БУ и установите перемычки LOCK, VOLT, TIME в соответствующие положения.

**ВНИМАНИЕ! Запрещается устанавливать перемычки при включенном питании изделия!**

Перемычки LOCK, VOLT, TIME должны быть установлены в соответствии с таблицей 3.

Таблица 3

Замок	Положение перемычки		
	LOCK	VOLT	TIME
Электромагнитный VIZIT	ML	12V	7s
Электромеханический	EL	12V	1s

Положение перемычки LOCK определяется логикой работы замка:  
 - электромагнитный замок открывается при снятии напряжения питания, перемычка устанавливается в положение ML;  
 - электромеханический замок открывается при подаче напряжения питания, перемычка устанавливается в положение EL.

Положение перемычки VOLT определяет величину напряжения, подаваемого на замок.

Положение перемычки TIME определяет время открытого состояния замка. Замок открывается на время **7 секунд** при установке перемычки в положение **7s** и на **1 секунду** при установке перемычки в положение **1s**.

6

### Режим ограниченного доступа (ОХРАНЫ)

Перевод изделия из режима обычного доступа в режим ОХРАНЫ, и снятие режима ОХРАНЫ осуществляется с помощью ключей Охраны.

При закрытой двери помещения приложите к считывателю ключ Охраны. Непрерывное включение индикатора в БУ и звучание одного короткого и одного длинного сигналов свидетельствуют о переходе изделия в режим ОХРАНЫ.

В режиме ОХРАНЫ блокируется открывание замка ключами доступа. При прикладывании к считывателю ключа доступа в режиме ОХРАНЫ звучит один длинный сигнал, что является дополнительным признаком режима ОХРАНЫ.

Повторное прикладывание к считывателю ключа Охраны переводит изделие в режим обычного доступа.

При переходе из режима ОХРАНЫ в режим обычного доступа звучат два коротких и один длинный сигналы.

Снятие режима ОХРАНЫ и перевод изделия в режим обычного доступа возможно также МАСТЕР-ключом.

**ВНИМАНИЕ!** Ключ Охраны не является ключом доступа и не открывает замок.

**Режим ОХРАНЫ не блокирует открывание замка при нажатии кнопки для выхода или кнопки на трубке переговорной.**

### Запись и стирание ключей в памяти контроллера

В процессе записи ключей в свою память контроллер запоминает код прикладываемого ключа в очередной, свободной ячейке памяти от № 1 до № 2680 для ключей доступа и от № 1 до № 28 для ключей Охраны. Рекомендуется заранее пронумеровать ключи, и в процессе записи прикладывать ключи к считывателю по порядку. Следует также вести учет "ключ № ...владелец...", чтобы, при необходимости, можно было удалить из памяти коды утерянных ключей.

**Внимание!** При стирании данных о ключе из памяти изделия ячейка, в которой ранее был записан код стираемого ключа, освобождается. При последующей записи кода нового ключа запись будет производиться в первую освободившуюся после стирания кода ячейку. На это следует обратить внимание при учете порядковых номеров ключей. При записи кода нового ключа вместо стертого вновь записываемому ключу присваивается номер ранее стертого ключа.

### Стирание ключей доступа и ключей Охраны

1. Войдите в режим записи ключей доступа.
2. Кратковременно приложите к считывателю МАСТЕР-ключ, изделие переходит в режим стирания ключей. Звучат два длинных сигнала, индикатор включается.
3. Приложите удаляемый ключ, звучат один короткий и один длинный сигналы о стирании ключа. В случае отсутствия данного ключа в памяти звучит один длинный сигнал.
4. Приложите следующий ключ, и т.д., пока не будут стерты все необходимые ключи.
5. Приложите МАСТЕР-ключ, изделие перейдет в режим обычного доступа.

### Стирание из памяти утерянного ключа

1. Войдите в режим стирания ключей.
2. Нажмите кнопку для выхода два раза, индикатор выключается.
3. Приложите к считывателю ключ, порядковый номер которого на единицу меньше утерянного, звучат один короткий и один длинный сигналы о стирании утерянного ключа.
4. Приложите МАСТЕР-ключ, изделие перейдет в режим обычного доступа.

**ВНИМАНИЕ!** Код утерянного ключа №1 (доступа или охраны) удаляется из памяти только при стирании всей информации.

### Стирание всей информации

**ВНИМАНИЕ!** Следующая последовательность операций приводит к стиранию из памяти изделия всей ранее записанной информации, в том числе и кода МАСТЕР-ключа.

1. При выключенном изделии снимите верхнюю крышку БУ.
2. В БУ снимите перемычку PRG.
3. Включите питание изделия, звучит длинный сигнал.
4. Кратковременно нажмите кнопку для выхода, звучат сигналы. До окончания 20-го звукового сигнала нажмите кнопку для выхода на время не менее 1 секунды, звучат два коротких сигнала, включается режим стирания информации. По окончании звучит длинный сигнал.
5. Для выхода из режима стирания всей информации выключите питание изделия и установите в БУ перемычку PRG.

11

### Запись МАСТЕР-ключа

**ВНИМАНИЕ!** Снятие и установку перемычки PRG производить только при выключенном изделии!

1. При выключенном изделии снимите перемычку PRG.
2. Включите питание изделия, звучит длинный сигнал.
3. Приложите к считывателю ключ, который будет записан в качестве МАСТЕР-ключа. После записи звучат один короткий и два длинных сигнала. Запись МАСТЕР-ключа не изменяет других установок изделия (в том числе ключей доступа и Охраны).
4. Для выхода из режима записи МАСТЕР-ключа выключите питание изделия, и установите в блоке управления перемычку PRG.

**ВНИМАНИЕ!** В случае записи нескольких ключей в качестве МАСТЕР-ключа остается последний прикладываемый ключ.

### Вход в режимы записи и стирания ключей доступа и ключей Охраны

Для входа в режим записи ключей доступа приложите к считывателю МАСТЕР-ключ в течение не менее 7 секунд. Изделие входит в режим открывания замка, и, после окончания звуковой сигнализации открывания замка, переходит в режим записи ключей доступа, звучат три длинных сигнала, индикатор выключается. МАСТЕР-ключ нужно отключить от считывателя до окончания третьего сигнала.

Если кратковременно нажать кнопку для выхода в режиме записи ключей доступа, изделие перейдет в режим записи ключей Охраны, звучит один длинный сигнал, индикатор включается.

Повторное нажатие кнопки для выхода переводит изделие обратно в режим записи ключей доступа, звучат три длинных сигнала, индикатор выключается.

Прикладывание к считывателю МАСТЕР-ключа при работе изделия в режиме записи ключей доступа переводит изделие в режим стирания ключей, звучат два длинных сигнала, индикатор включается.

Прикладывание к считывателю МАСТЕР-ключа при работе изделия в режиме записи ключей Охраны и в режиме стирания ключей переводит изделие в режим обычного доступа.

При бездействии в любом из режимов записи или стирания ключей в течение 30 - 50 секунд изделие автоматически переходит в режим обычного доступа.

8

9