

Блок вызова домофона **БВД-315R(Т, RCP, TCP)** (в дальнейшем - блок вызова) используется совместно с блоками управления **БУД-302М(К-20, К-80), БУД-430(М, S), БУД-485(М, Р)**, как составная часть многоквартирных домофонов и видеодомофонов **VIZIT** (серии 300, 400).

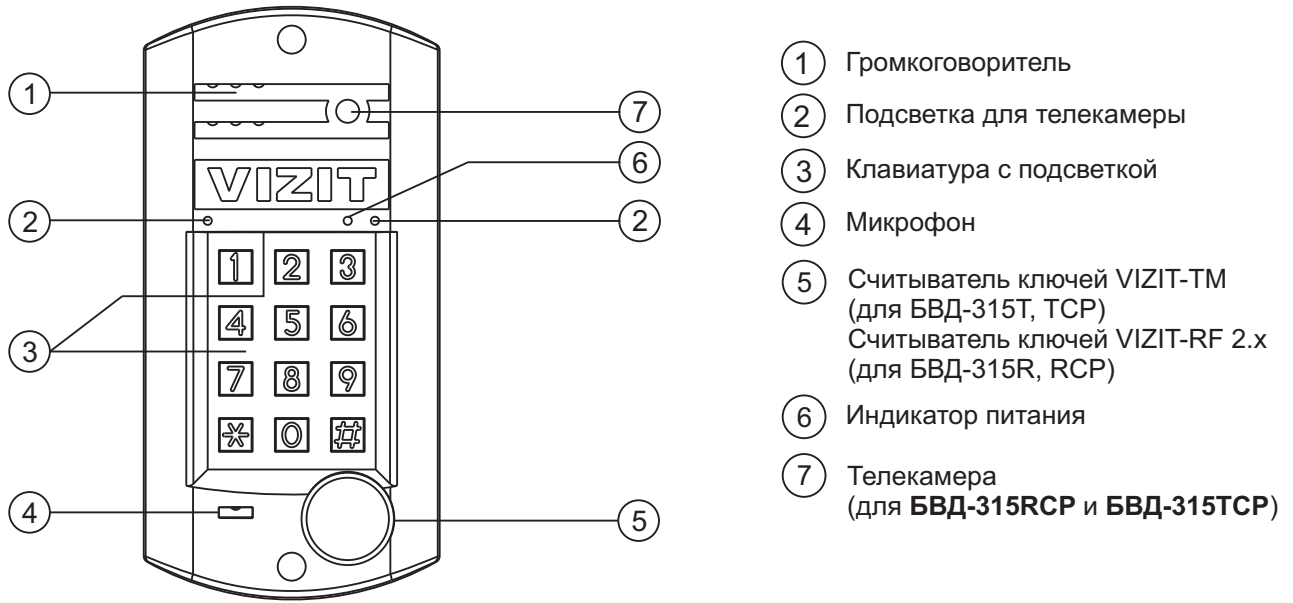


Рисунок 1 - Внешний вид блока

Блок вызова имеет исполнения, указанные в таблице ниже.

| Наименование блока вызова | Считыватель ключей | | Телекамера цветного изображения Объектив "Pinhole" | Подсветка для телекамеры |
|---------------------------|--------------------|----------|---|--------------------------|
| | VIZIT-TM | VIZIT-RF | | |
| БВД-315R | | ✓ | | |
| БВД-315RCP | | ✓ | ✓ | ✓ |
| БВД-315Т | ✓ | | | |
| БВД-315TCP | ✓ | | ✓ | ✓ |

В наименовании блока вызова используются буквенные обозначения:

R - считыватель ключей RF (**VIZIT-RF / PROXIMITY / 125 кГц**);

T - считыватель ключей TM (**VIZIT-TM / DS1990A / iButton®**).

C - CVBS-телекамера цветного изображения;

P - объектив "Pinhole".

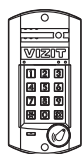
Внимание!

В качестве ключей RF могут быть использованы только оригинальные идентификаторы торговой марки VIZIT®.

В качестве ключей TM могут быть использованы только оригинальные идентификаторы iButton®.

Устройства, рекомендуемые для использования в составе домофона **VIZIT**, функциональные возможности домофона и порядок работы с блоком вызова описаны в инструкциях по эксплуатации блоков управления.

КОМПЛЕКТ ПОСТАВКИ



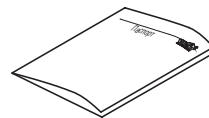
x 1

БВД-315R
(Т, RCP, TCP)



x 1

Шильд



x 1

Паспорт

⊙ x 4

Заглушка

Крепежные элементы для зануления блоков БВД-343RT и БВД-343RTCPL

⊙ x 1
Винт М3

⊙ x 2
Шайба 3

⊙ x 1
Гайка М3

⊙ x 1
Наконечник обжимной

УКАЗАНИЯ МЕР БЕЗОПАСНОСТИ

В блоке нет напряжений, превышающих 18 В.

Выполните защитное зануление блока вызова БВД-315Т (БВД-315ТСП) в соответствии с инструкцией, приведенной в приложении к паспорту.

Запрещается

- производить монтажные и ремонтные работы при включенном питании
- производить ремонт вне специализированных сервисных организаций

Не допускайте попадания на корпус жидких, химически активных веществ.

При очистке блока вызова отключите блок управления от сети и не используйте моющие средства.

ПОРЯДОК УСТАНОВКИ

Устанавливайте блок в места, защищённые от:

- ярких, направленных на блок источников света;
- прямого попадания дождя и снега.

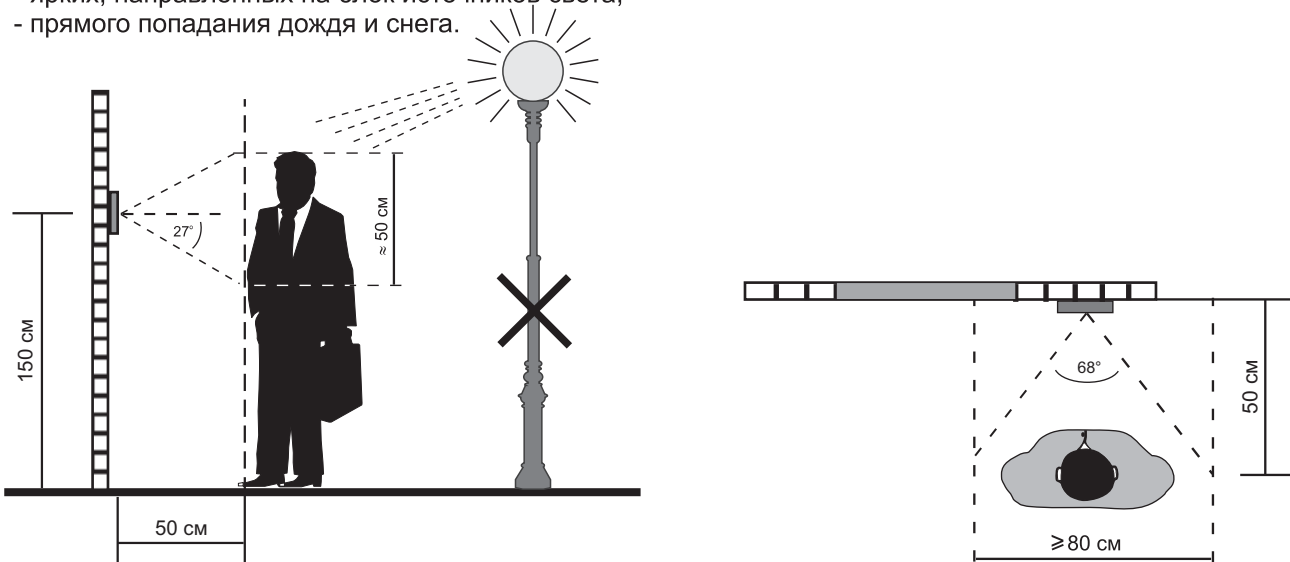
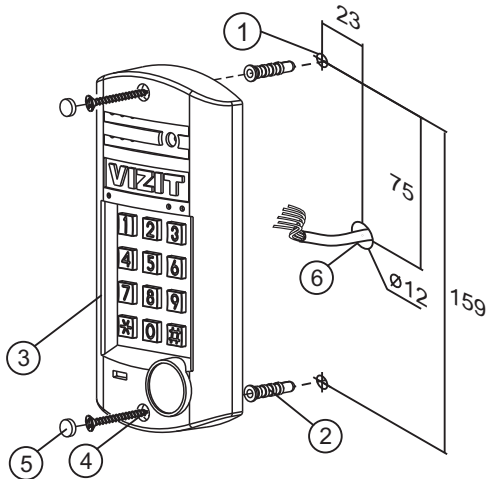


Рисунок 2 - Рекомендуемая высота установки блока вызова и область обзора телекамеры

Допускается установка блока вызова на стену и неподвижную часть входной двери (см. рисунки 3 и 4).

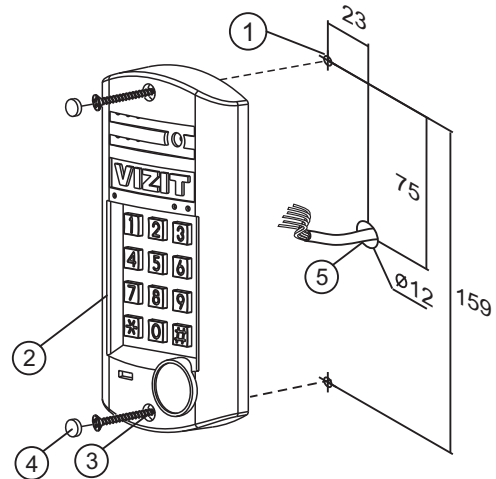
Для защиты блока вызова от атмосферных осадков рекомендуется использовать монтажный комплект МК-311 или МК-315. Установка блока вызова с использованием монтажного комплекта описана в инструкции соответствующего комплекта.



- 1 Отверстие (x2) диаметром 8 мм глубиной 40 мм
- 2 Дюбель 8x40 (x2)*
- 3 Блок вызова
- 4 Шуруп 4x40 (x2)*
- 5 Заглушка (x2)
- 6 Отверстие (x1) для кабеля диаметром 12 мм

* Дюбеля и шурупы не входят в комплект поставки.

Рисунок 3 - Установка блока на стену

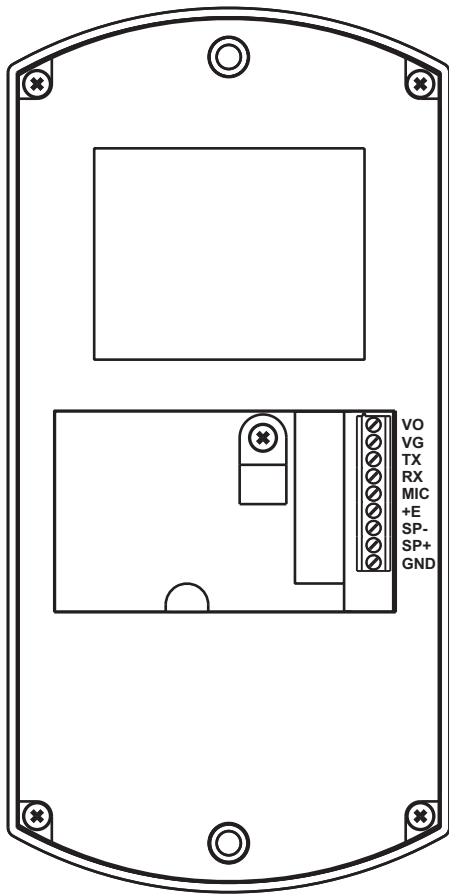


- 1 Отверстие (x2) диаметром 2,5 мм
- 2 Блок вызова
- 3 Саморез по металлу 3,9 x13 (x2) (не входят в комплект поставки)
- 4 Заглушка (x2)
- 5 Отверстие (x1) для кабеля диаметром 12 мм

Рисунок 4 - Установка блока на неподвижную часть металлической двери

ПОДКЛЮЧЕНИЕ БЛОКА ВЫЗОВА

Для подключения к блоку управления и блокам коммутации используются клеммы блока вызова. Расположение и назначение клемм показано на рисунке 5.



| Наименование цепи | Назначение |
|-------------------|---|
| VO | Выход видео сигнала телекамеры БВД |
| VG | Общий провод для видеосигнала |
| TX | Данные от блока управления к блоку вызова |
| RX | Данные от блока вызова к блоку управления |
| MIC | Сигнал микрофона |
| +E | Питание блока вызова |
| SP- | Сигнал на громкоговоритель |
| SP+ | Сигнал на громкоговоритель |
| GND | Общий провод |

Требования к сечению проводов, соединяющих блок вызова и блок управления, указаны в инструкции соответствующего блока управления.

Рисунок 5 - Расположение и назначение клемм блока вызова

ПРИМЕРЫ СХЕМ СОЕДИНЕНИЙ

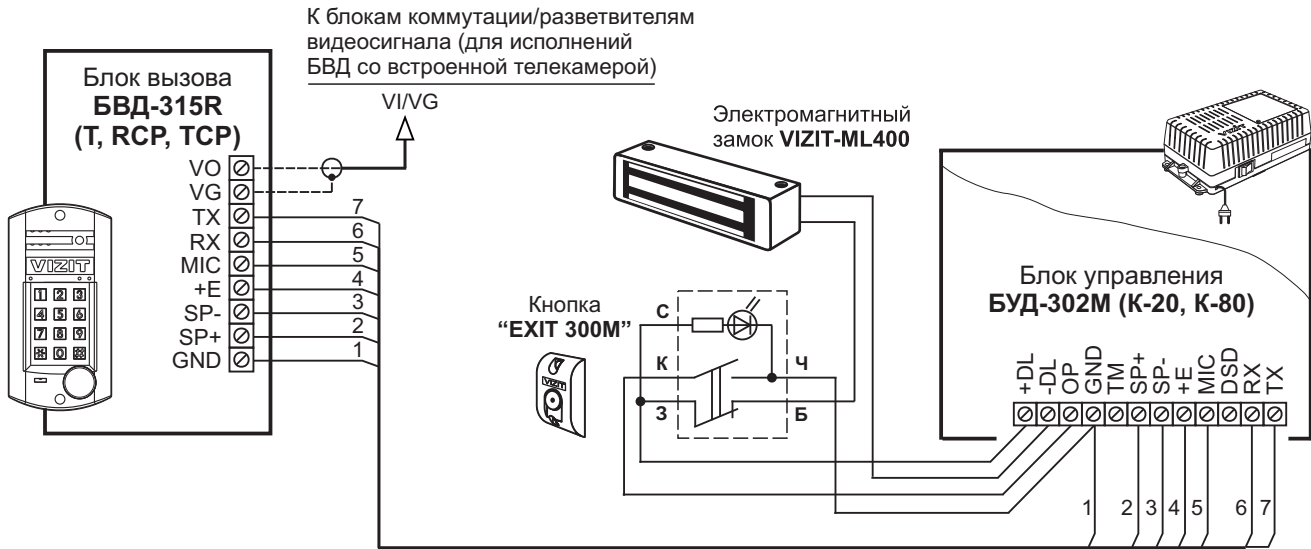


Рисунок 6 - Схема соединений блока вызова **БВД-315R(Т, RCP, TCP)** с блоком управления **БУД-302М (К-20, К-80)**, электромагнитным замком **VIZIT-ML400** и кнопкой **EXIT 300M**

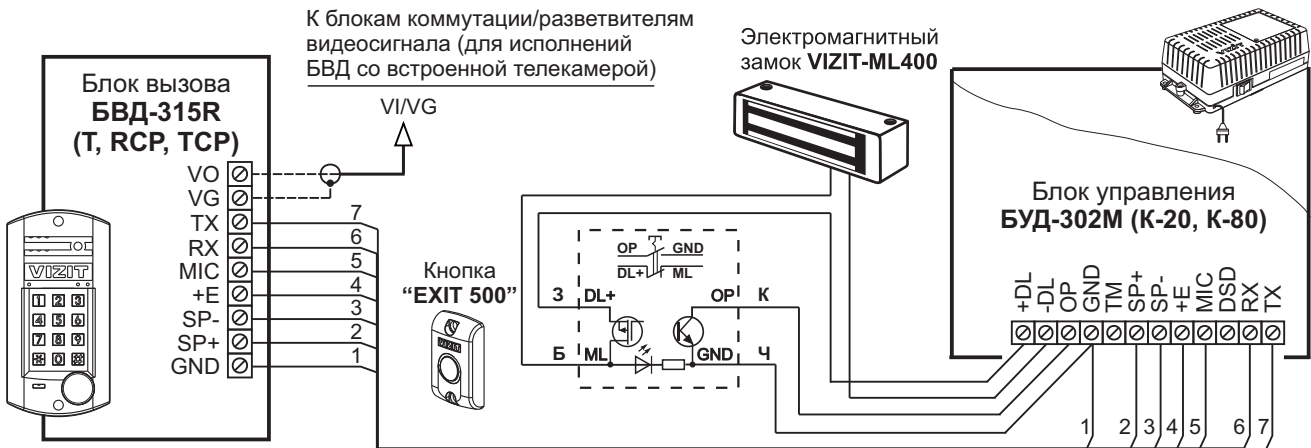
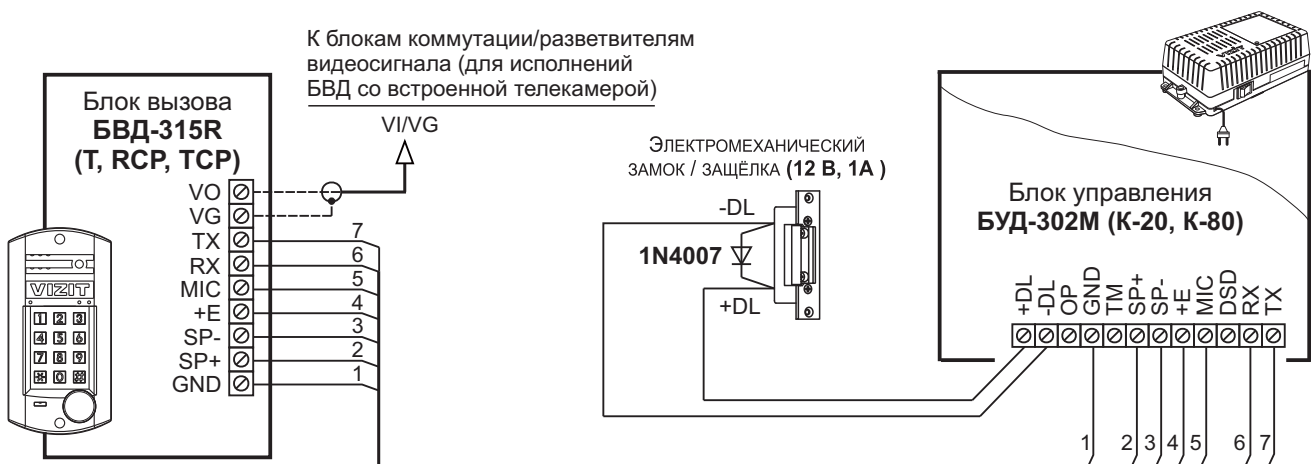


Рисунок 7 - Схема соединений блока вызова **БВД-315R(Т, RCP, TCP)** с блоком управления **БУД-302М (К-20, К-80)**, электромагнитным замком **VIZIT-ML400** и кнопкой **“EXIT 500”**



Если электромеханический замок / защёлка не содержат встроенный защитный диод, то между клеммами замка / защёлки следует установить диод, как показано на схеме

Рисунок 8 - Схема соединений блока вызова **БВД-315R(Т, RCP, TCP)** с блоком управления **БУД-302М (К-20, К-80)** и электромеханическим замком / защёлкой

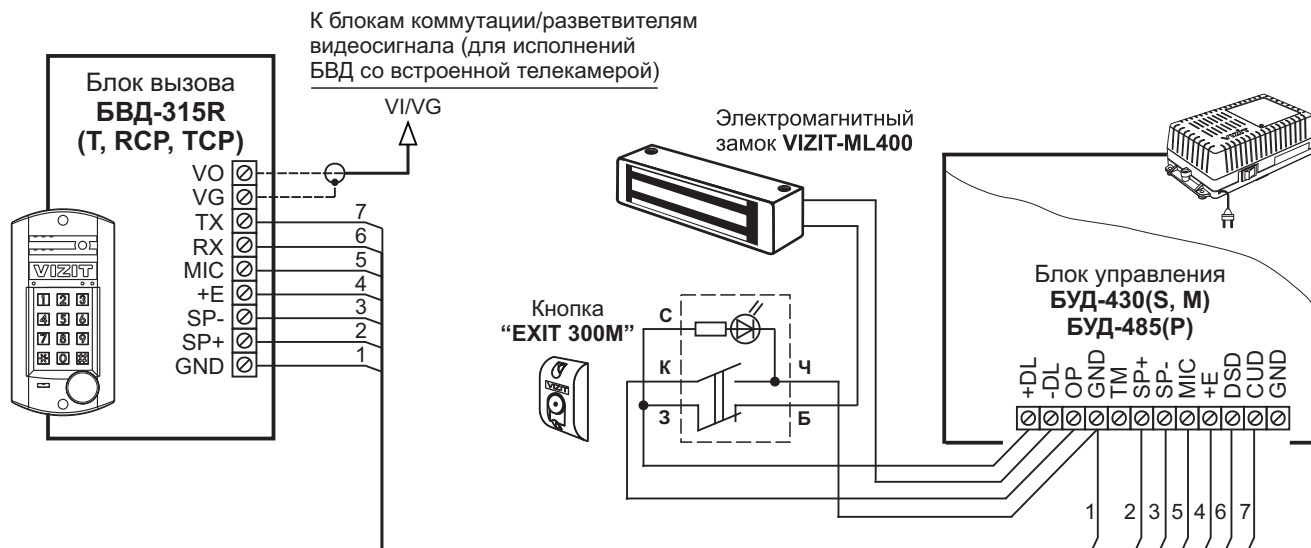


Рисунок 9 - Схема соединений блока вызова **БВД-315R(T, RCP, TCP)** с блоком управления **БУД-430(S, М), БУД-485(Р)**, электромагнитным замком **VIZIT-ML400** и кнопкой **EXIT 300M**

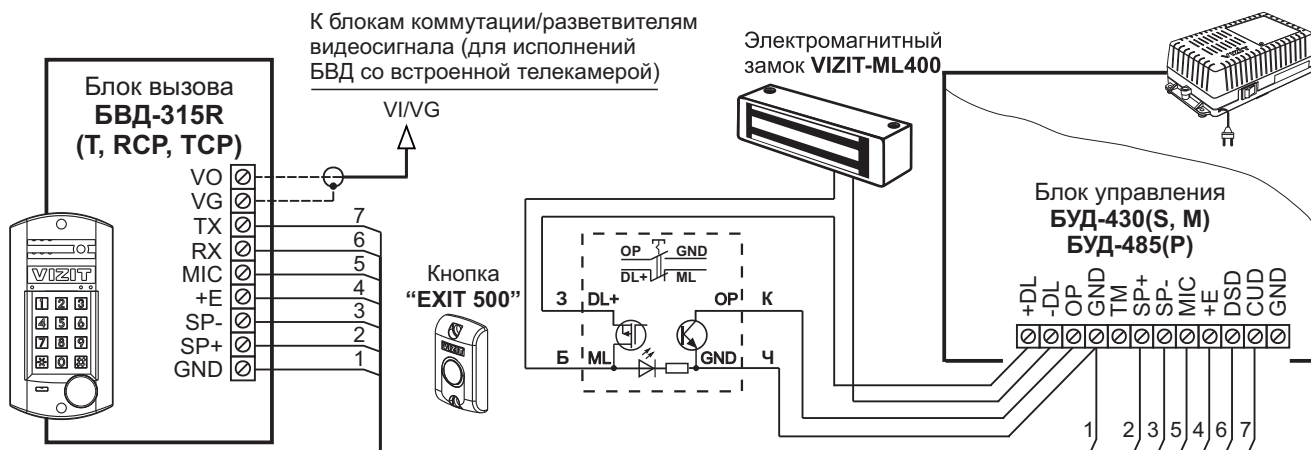
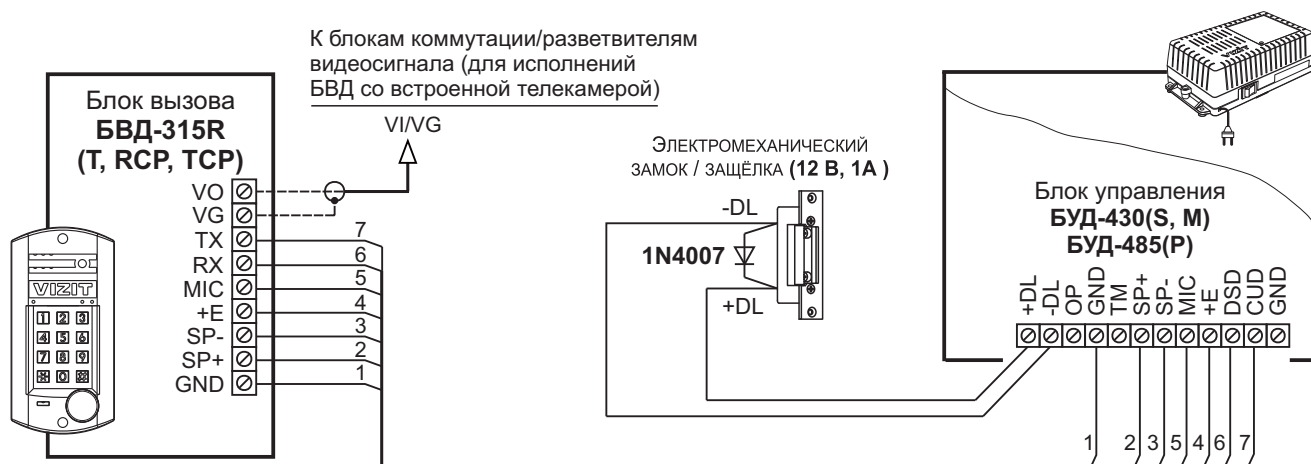


Рисунок 10 - Схема соединений блока вызова **БВД-315R(T, RCP, TCP)** с блоком управления **БУД-430(S, М), БУД-485(Р)**, электромагнитным замком **VIZIT-ML400** и кнопкой **“EXIT 500”**



Если электромеханический замок / защёлка не содержат встроенный защитный диод, то между клеммами замка / защёлки следует установить диод, как показано на схеме

Рисунок 11 - Схема соединений блока вызова **БВД-315R(T, RCP, TCP)** с блоком управления **БУД-430(S, М), БУД-485(Р)** и электромеханическим замком / защёлкой

ПОРЯДОК РАБОТЫ с блоком вызова приведен в инструкции по эксплуатации соответствующего блока управления.

ТЕХНИЧЕСКИЕ ПАРАМЕТРЫ

| | |
|--|------------------|
| Напряжение питания, В | 15 |
| Потребляемая мощность, Вт , не более | 3 |
| Габаритные размеры блока, мм , не более: - Ш x В x Г | 92x182x28 |
| Масса блока, кг , не более: | 0,45 |
| Масса блока в упаковке, кг , не более: | 0,5 |

Условия эксплуатации:

Температура воздуха - от **минус 30** до **плюс 45 °С**.

Относительная влажность - до **98%** при температуре **25 °С**.

Параметры телекамеры, установленной в блоках **БВД-315R(Т, RCP, TCP)**, приведены в таблице:

| Параметры телекамер | |
|--------------------------|---|
| Тип объектива | "Pinhole" |
| Угол обзора по диагонали | 90° |
| Система сканирования | CCIR |
| Система цветности | PAL |
| Разрешение | 700 ТВЛ |
| Минимальная освещенность | 0 Люкс (подсветка включена, расстояние до объекта - 0,5 м) 0,5 Люкс (подсветка выключена) |
| Функция День - Ночь | Есть |
| Выходное напряжение | 1 Vp-p на нагрузке 75 Ом |