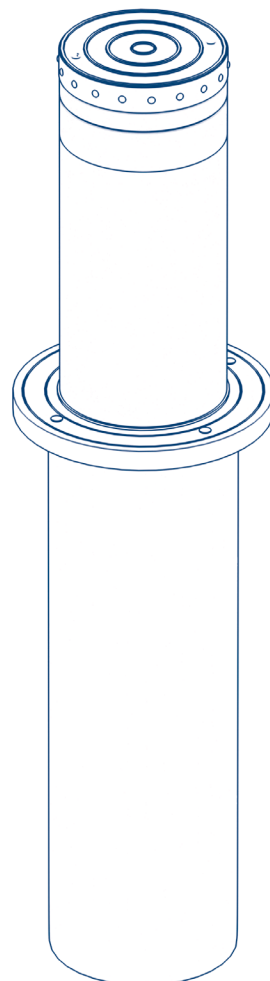


Общая информация	2
Конструкция	3
Основные преимущества болларда	3
Схема прокладки электропроводки	4
Монтаж	4
Обслуживание	6

Автоматический боллард BOLLARD-HB220

Руководство по монтажу



1. ОБЩАЯ ИНФОРМАЦИЯ

Автоматический подъемный боллард BOLLARD-HB220 представляет собой ограждающее устройство в виде выдвижного стального столба с подсветкой. Болларды используются для ограничения проезда автотранспорта и организации парковочного пространства, а также применяются в качестве противотаранного устройства на объектах с повышенными требованиями к безопас-

ности. В активном состоянии болларды представляют собой столбы, надежно перекрывающие дорогу для проезда автотранспорта и сохраняющие открытым проход для пешеходов. При необходимости с помощью стационарного или дистанционного пульта управления боллард можно опустить под землю, открыв проезд для транспорта.

Рис. 1.1. Габаритные размеры изделия

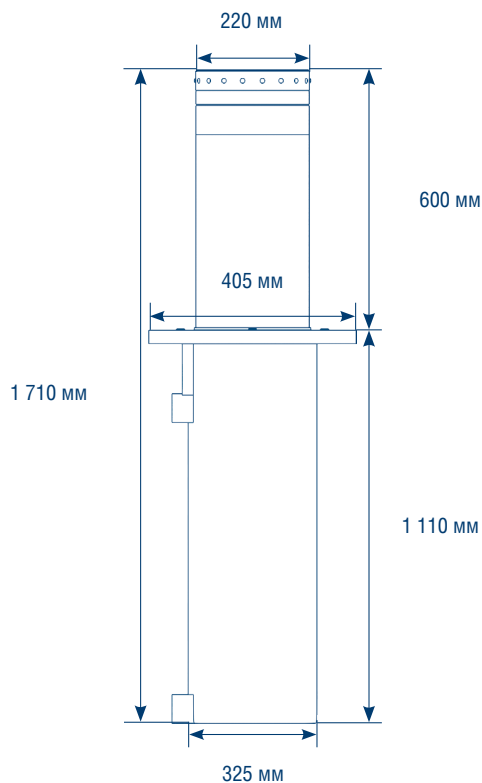
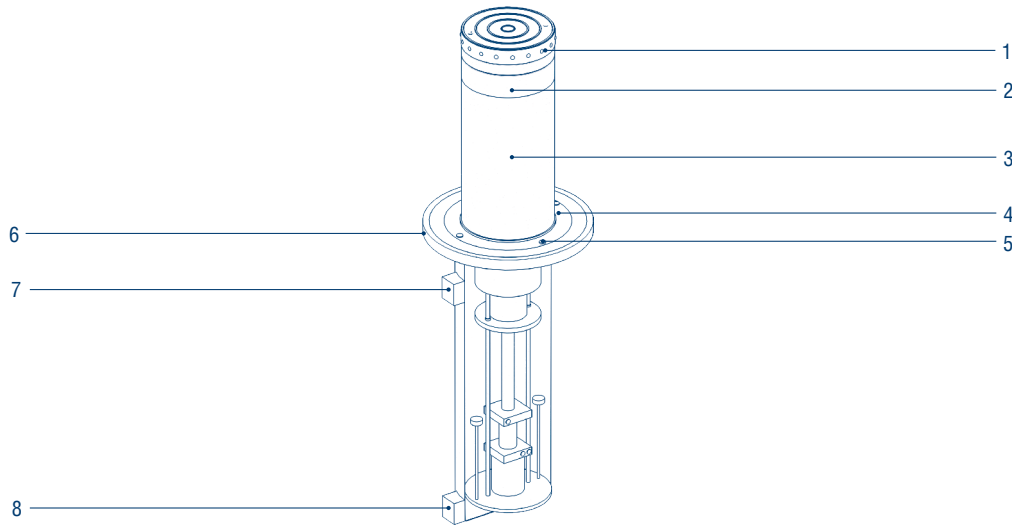


Таблица 1.1. Технические характеристики

Характеристика	Значения
Питающее напряжение	220 В, 50-60 Гц
Скорость подъема/опускания, сек.	4-6
Масса, кг	105
Подъемная сила, кг	≥250
Диапазон рабочих температур, °С	-40...+55
Интенсивность	Интенсивная эксплуатация
Класс защиты	IP68
Высота подъема столба, мм	600
Толщина стенки столба, мм	6 (нержавеющая сталь)
Диаметр столба, мм	220
Диаметр внешнего цилиндра, мм	325
Толщина стали внешнего цилиндра, мм	10
Энергия разрушения, Дж	250 000

2. КОНСТРУКЦИЯ

Рис. 2.1



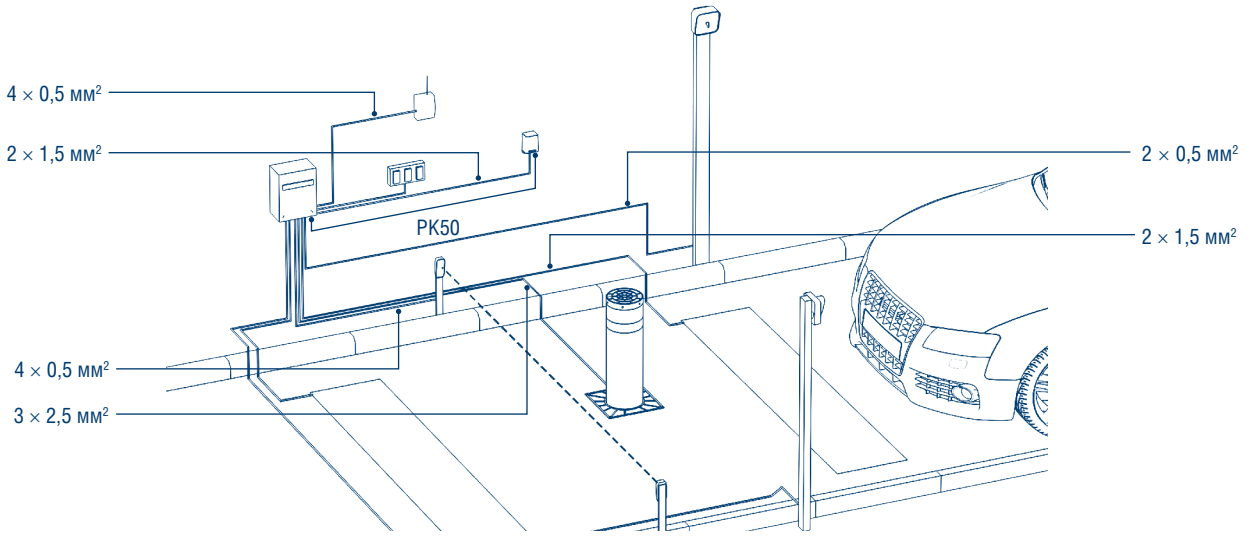
- | | | |
|---------------------------|--------------------|---------------------------|
| 1. Светодиоды (подсветка) | 4. Манжет защитный | 7. Вывод проводов питания |
| 2. Светоотражающая полоса | 5. Винты | 8. Слив воды |
| 3. Столб | 6. Внешний цилиндр | |

3. ОСНОВНЫЕ ПРЕИМУЩЕСТВА БОЛЛАРДА

- **Ударопрочность.** По внутреннему диаметру болларда установлены четыре противоударных кронштейна, которые существенно увеличивают противотаранные свойства.
- **Простое обслуживание.** Боллард легко разбирается, а электрические провода, проложенные в ПВХ-трубе диаметром 76 мм, надежно защищают электрические подключения. Соединение выполнено из водонепроницаемого материала.
- **Надежная преграда.** Боллард является электрогидравлическим противотаранным устройством с дистанционным или ручным управлением. При полном опускании верхняя часть подъемного столба сравнивается с поверхностью земли. Благодаря высокой скорости подъема боллард выполняет антитеррористическую функцию — быстро и надежно преграждает автомобилям путь на территорию с ограниченным доступом.
- **Безотказная гидравлическая система.** В боллард интегрирован гидравлический мини-привод, который обеспечивает подъем/опускание столба для блокирования проезда. Встроенный гидравлический мини-привод гарантирует противотаранные характеристики оборудования, простоту и надежность эксплуатации, плавность хода, высокую скорость движения столба, а также отсутствие шума при его подъеме/опускании.
- **Устойчивая конструкция.** В конструкцию болларда входит механическая часть, гидравлическая станция и электронная система управления. Механическая часть болларда включает манжет, противоударную направляющую, несущее основание, противотаранный столб и монтажный стакан из конструкционной углеродистой стали. Вся конструкция изготовлена из высококачественных материалов, обладающих высокими противотаранными характеристиками и сильной несущей способностью.
- **Интеграция в парковочные системы.** Болларды можно использовать как отдельно, так и совместно с парковочными системами и устройствами контроля доступа на ограниченные территории. Они успешно применяются для предотвращения несанкционированного въезда автомобилей, надежны и безопасны в эксплуатации.

4. СХЕМА ПРОКЛАДКИ ЭЛЕКТРОПРОВОДКИ

Рис. 4.1



5. МОНТАЖ

Рис. 5.1

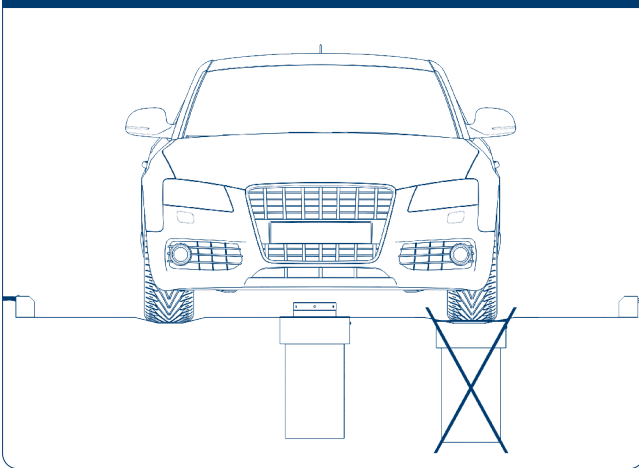


Рис. 5.2

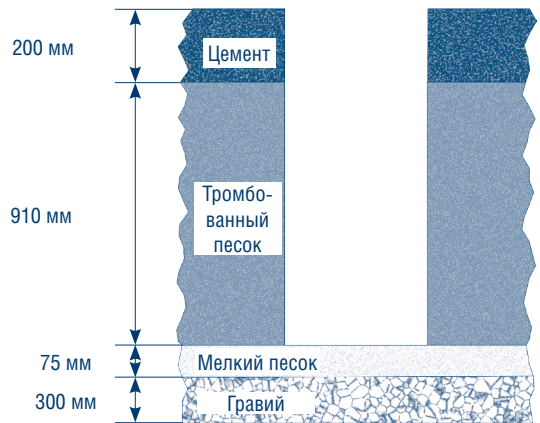


Рис. 5.3

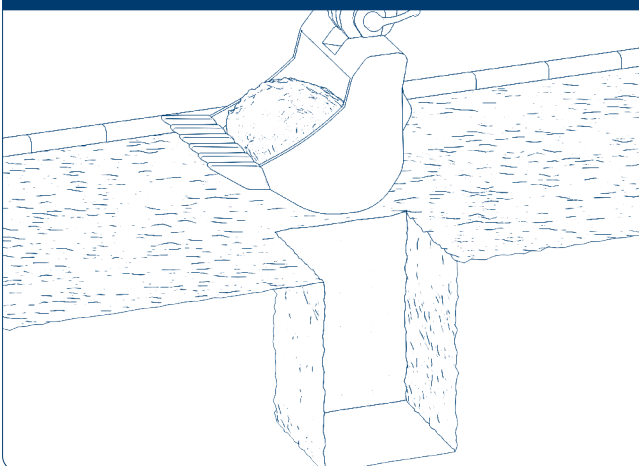


Рис. 5.4

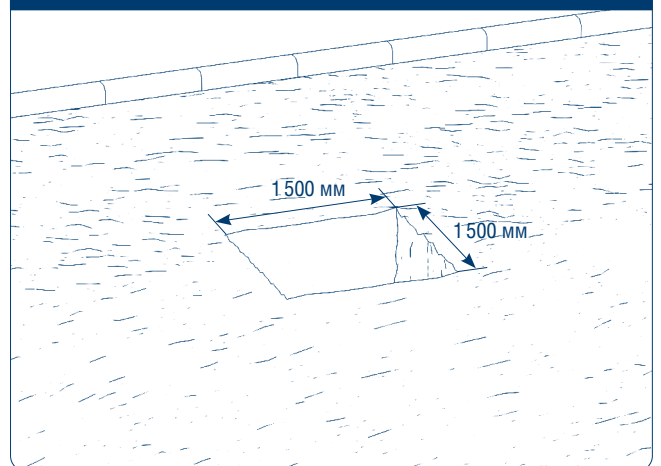


Рис. 5.5

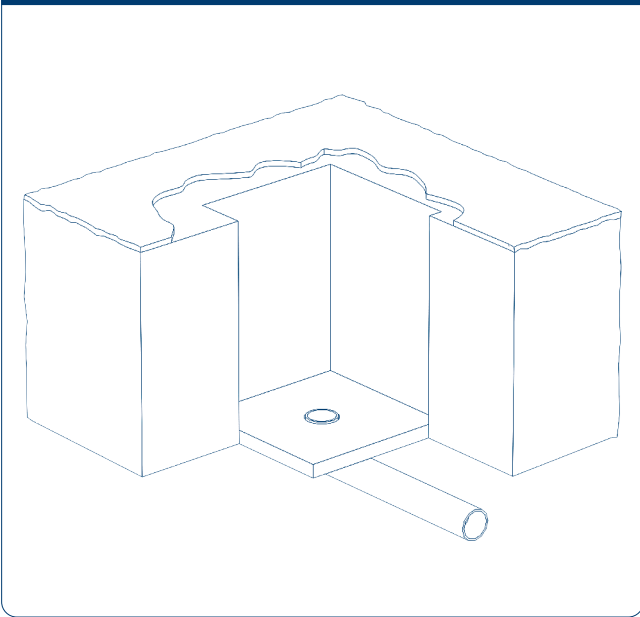


Рис. 5.6

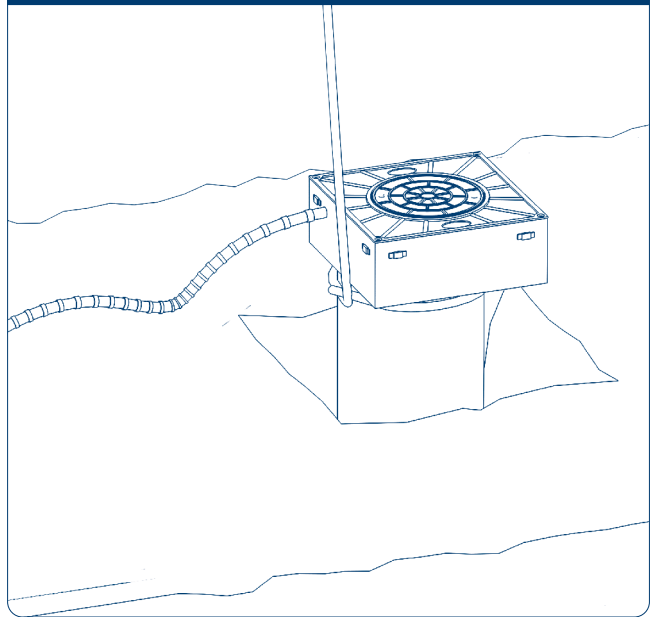


Рис. 5.7

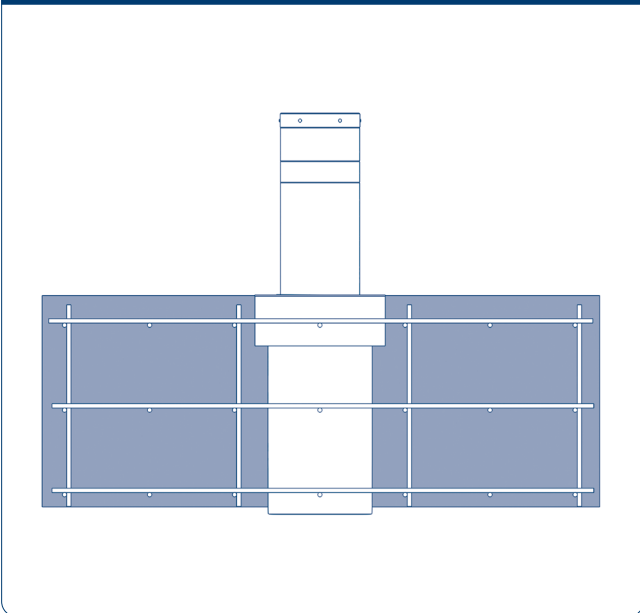


Рис. 5.8

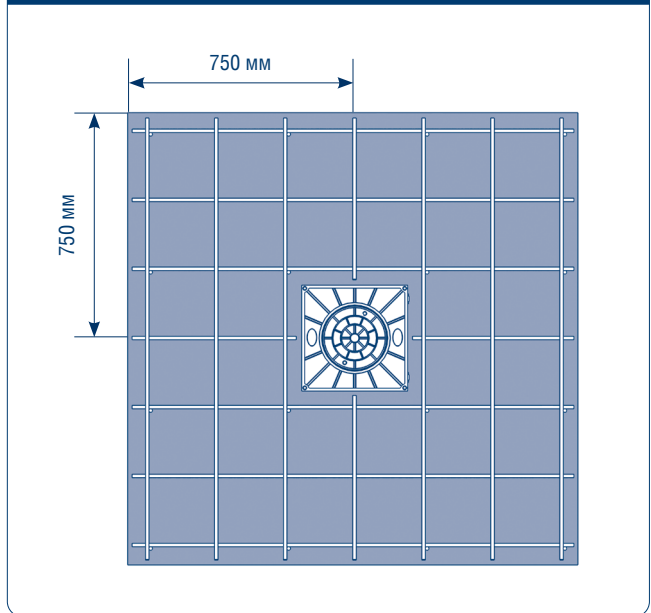


Рис. 5.9

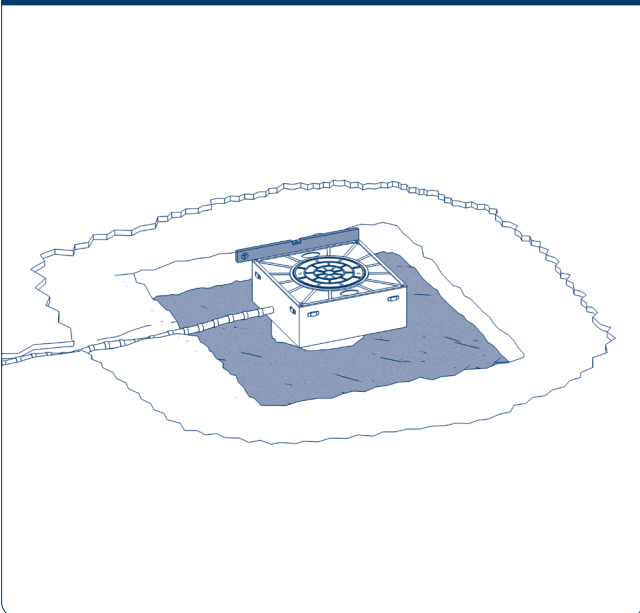
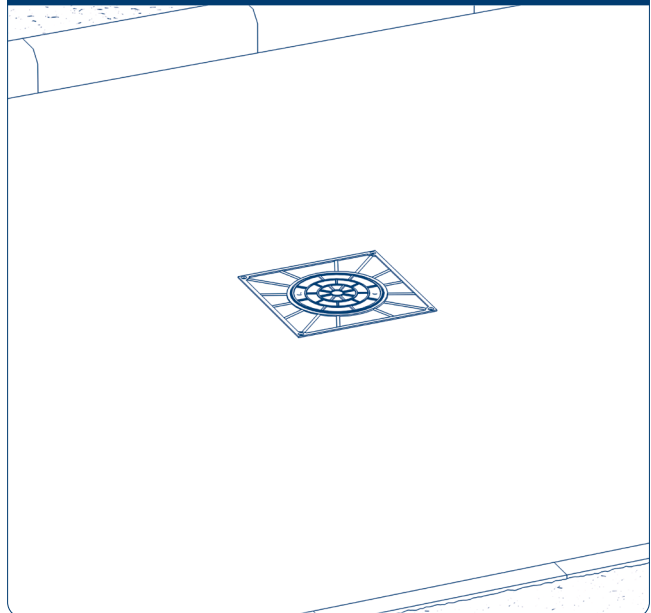


Рис. 5.10



6. ОБСЛУЖИВАНИЕ

▲ ВНИМАНИЕ!

При установке рекомендуется производить армирование болларда.

- Необходимо регулярно в соответствии с действующими нормативами и законодательством проводить техническое обслуживание, указанное в данном руководстве и в руководствах других задействованных устройств, соблюдая меры безопасности и привлекая для этого квалифицированный персонал. Боллард нуждается в плановом техническом обслуживании один раз в 6 месяцев.
- Отсоедините боллард от источника питания. Отключите батарею резервного питания, если она подключена.
- Проверьте износ элементов комплекса, обращая внимание на окисление комплектующих. Замените все изношенные детали и узлы.
- Проверьте плавность хода болларда. При необходимости осуществите ремонт гидпривода.
- Очистите наружные поверхности привода, устройств безопасности и управления (при использовании). Очистку произведите с помощью мягкой влажной ткани.
- Ежемесячно необходимо проверять работоспособность всех устройств безопасности и защитных устройств. При обнаружении каких-либо неисправностей или дефектов следует привлечь квалифицированный персонал для их устранения.
- Средний срок службы изделия — 10 лет. Срок службы указан приблизительно. Он был статистически определен для типичных условий эксплуатации и не гарантируется в каждом конкретном случае.
- Необходимо регулярно проводить чистку внутренней части болларда от грязи и мелкого мусора. В противном случае боллард может погружаться не полностью.

DOORHAN[®]

Международный концерн DoorHan благодарит вас за приобретение нашей продукции. Мы надеемся, что вы останетесь довольны качеством данного изделия.

По вопросам приобретения, дистрибьюции и технического обслуживания обращайтесь в офисы региональных представителей или центральный офис компании по адресу:

Россия, 143002, Московская обл.,
г. Одинцово, с. Акулово,
ул. Новая, д. 120, стр. 1
Тел.: 8 495 933-24-00
E-mail: info@doorhan.ru
www.doorhan.ru