

Паспорт автономного контроллера доступа «RCA M»
Технические характеристики

Наименование характеристики	Значение
Напряжение питания, В	от 9 до 12
Максимальный потребляемый ток, А	0,1
Количество карт максимум, шт	2000
Рабочая частота считывателя, МГц	13,56
Стандарт поддерживаемых бесконтактных идентификаторов	Mifare Classic 1K, Mifare Classic 4K, Mifare Ultralight
Дальность чтения, см	до 10 (в зависимости от вида идентификатора)
Звуковая/световая индикация	сигнал звукового излучателя; двухцветный светодиод
Реле замка	до 3А, 12В (DC)
Диапазон длительности работы реле, сек	от 1 до 120
Габариты, мм	81x65x22
Масса, кг	0,1
Диапазон рабочих температур, °С	от -20 до +60
Относительная влажность воздуха, % при +30 °С	85

Условия эксплуатации

Контроллер предназначен для эксплуатации в условиях отсутствия: атмосферных осадков, прямых солнечных лучей, пыли, грязи, конденсации влаги и агрессивных испарений. При нарушении условий эксплуатации контроллера технические характеристики изделия могут не соответствовать номинальным.

Правила транспортирования и хранения

Изделия в упаковке изготовителя транспортируют транспортом любого вида на любое расстояние в условиях, установленных ГОСТ 23088-80, по правилам перевозок грузов, действующих на транспорте данного вида. Транспортирование изделий следует осуществлять в крытых транспортных средствах при температуре - 50°С до +50°С. Изделие хранить в условиях группы Л по ГОСТ 15150-69, температура от +5°С до +40°С, относительная влажность до 80%.

Срок хранения — 5 лет.

Утилизация

Изделия, отслужившие свой срок, подлежат сдаче на спец. предприятия по экологически чистой рекуперации отходов. Запрещается выбрасывать изделие с бытовыми отходами.

Гарантийные обязательства

Гарантийный срок эксплуатации изделия 12 месяцев с момента продажи. Основания для отказа по гарантийным обязательствам:

- нарушение правил эксплуатации, описанных в руководстве;
- наличие механических повреждений;
- наличие следов влаги и агрессивных веществ;
- наличие следов вмешательства или следов ремонта электронной платы и корпуса.

В течение гарантийного срока эксплуатации изготовитель обязуется выполнить бесплатный ремонт или замену неисправных изделий.

Срок службы — 5 лет.

Сведения о приемке

Комплект поставки: автономный контроллер доступа «RCA M» (1 шт.), диод выпрямительный 1N4002 1А 100В (1 шт.), паспорт (1 шт.), монтажный комплект (1 шт.)

Контроллер имеет Декларацию о соответствии евразийского экономического союза ЕАЭС NRU Д-РУ.РА09.В.25816/22.

Наименование и обозначение изделия	Автономный контроллер доступа «RCA M»
Дата изготовления	
Серийный номер	
Организация-изготовитель	Общество с ограниченной ответственностью НПО «КАРДДЕКС» 302507, Орловская обл., М.О. Орловский, д. Конёвка, ул. Металлургов, стр. 94
Организация-продавец	<i>Заполняется продавцом</i>
Дата продажи	



В случае отсутствия даты продажи срок гарантии исчисляется от даты производства.

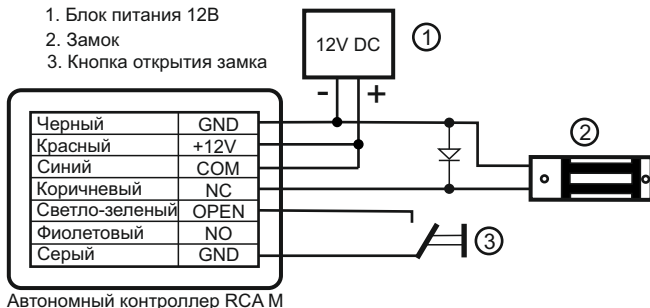
Краткое руководство по эксплуатации автономного контроллера доступа «RCA M»

Назначение

Автономный контроллер «RCA M» совмещает в одном корпусе считыватель карт Mifare и контроллер, используется в системах контроля и управления доступом.

Контроллер «RCA M» поддерживает подключение следующих устройств:

- электромагнитный или электромеханический замок;
- кнопку открытия замка.



Подключение контроллера «RCA M»

Устройство и подключение

Подключение внешних устройств выполняется к жгуту проводов для внешних подключений.

№	Цвет	Наименование	Назначение контакта
1	Красный	+12V	Подключение линии «+12В» источника питания
2	Черный	GND	Подключение общей шины источника питания
3	Фиолетовый	NO	Нормально-разомкнутый контакт реле
4	Синий	COM	Общий контакт реле
5	Коричневый	NC	Нормально-замкнутый контакт реле
6	Светло-зеленый	OPEN	Контакт для подключения кнопки «выход» для открывания двери
7	Серый	GND	Шина с нулевым потенциалом

Настройка контроллера

Настройку положения переключателей выполнять при отключенном питании контроллера.

Запись мастер-карт (МК): отключите питание → включите 1 DIP-переключатель → включите питание → поднесите карту в течении 5 сек. → выключите питание → выключите 1 DIP-переключатель → включите питание.

Установка времени открытия замка: отключите питание → включите 1 и 2 DIP-переключатель → включите питание → поднесите МК → установите требуемое значение → отключите питание → выключите 1 и 2 DIP-переключатель → включите питание.

⚠ ВНИМАНИЕ!

- Успешное чтение карты подтверждается двойным звуковым сигналом
- Каждое успешное чтение МК увеличивает время открытия замка на 1 секунду

Добавление карт пользователя (КП): карта МК → КП1...КПn → карта МК.

Удаление карт пользователя: карта МК (2 раза в течение 2-х секунд) → КП1...КПn → карта МК.

Удаление всех карт пользователя: отключите питание → включите 2 DIP-переключатель → включите питание → включите 1 DIP-переключатель → ожидайте звукового сигнала → отключите питание → выключите 1 и 2 DIP-переключатель → включите питание.

Включение функции «Ассерт»: отключите питание → включите 3 DIP-переключатель → включите питание. В режиме «Ассерт» при проходе по незарегистрированной карте происходит открытие замка и занесение карты в память контроллера со статусом «Пользователь».

Отключение функции «Ассерт»: отключите питание → выключите 3 DIP-переключатель → включите питание.