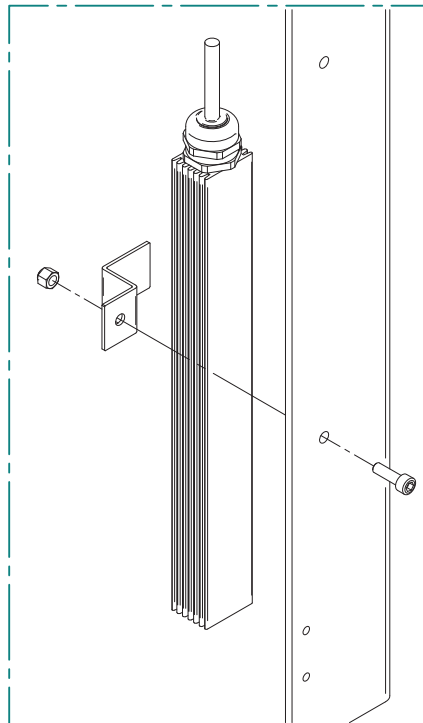
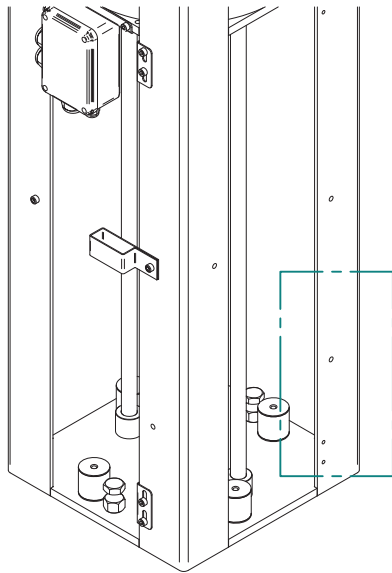


Art. ROCK/RE



Riscaldatore elettrico antigelo - Antifreeze electric heater - Chauffage électrique antigel - Frostschutz elektrische Heizung - Calentador eléctrico anticongelante - Aquecedor eléctrico anticongelante - Elektryczny podgrzewacz przeciw zamarzaniu - Электронагреватель антифриза



power supply	110 - 250 V
absorbed power	max 250 W
absorption	0.8 A
operating temperature	200 °C
protection class	IP66

Questo dispositivo ha il compito di mantenere la temperatura costante all'interno della cassaforma. Si consiglia di regolare il funzionamento del dispositivo tramite termostato.

This device has the task of maintaining the constant temperature inside the formwork. It is advisable to adjust the operation of the device by means of a thermostat.

Cet appareil a pour tâche de maintenir la température constante à l'intérieur du coffrage. Il est conseillé d'ajuster le fonctionnement de l'appareil au moyen d'un thermostat.

Diese Vorrichtung hat die Aufgabe, die konstante Temperatur in der Schalung zu halten. Es ist ratsam, den Betrieb des Geräts mit einem Thermostat einzustellen.

Este dispositivo tiene la tarea de mantener la temperatura constante dentro del encofrado. Es aconsejable ajustar el funcionamiento del dispositivo por medio de un termostato.

Este dispositivo tem a tarefa de manter a temperatura constante dentro da cofragem. É aconselhável ajustar o funcionamento do aparelho por meio de um termostato.

To urządzenie ma za zadanie utrzymywanie stałej temperatury wewnątrz szalunku. Zaleca się regulację działania urządzenia za pomocą termostatu.

Это устройство должно поддерживать постоянную температуру внутри опалубки. Целесообразно регулировать работу устройства с помощью термостата.

