



Система Палатной Сигнализации
Система Вызова Медсестра-Пациент

ИНСТРУКЦИЯ ПО УСТАНОВКЕ

Система палатной сигнализации

НСС-07 IP
VISION IP

Изготовитель

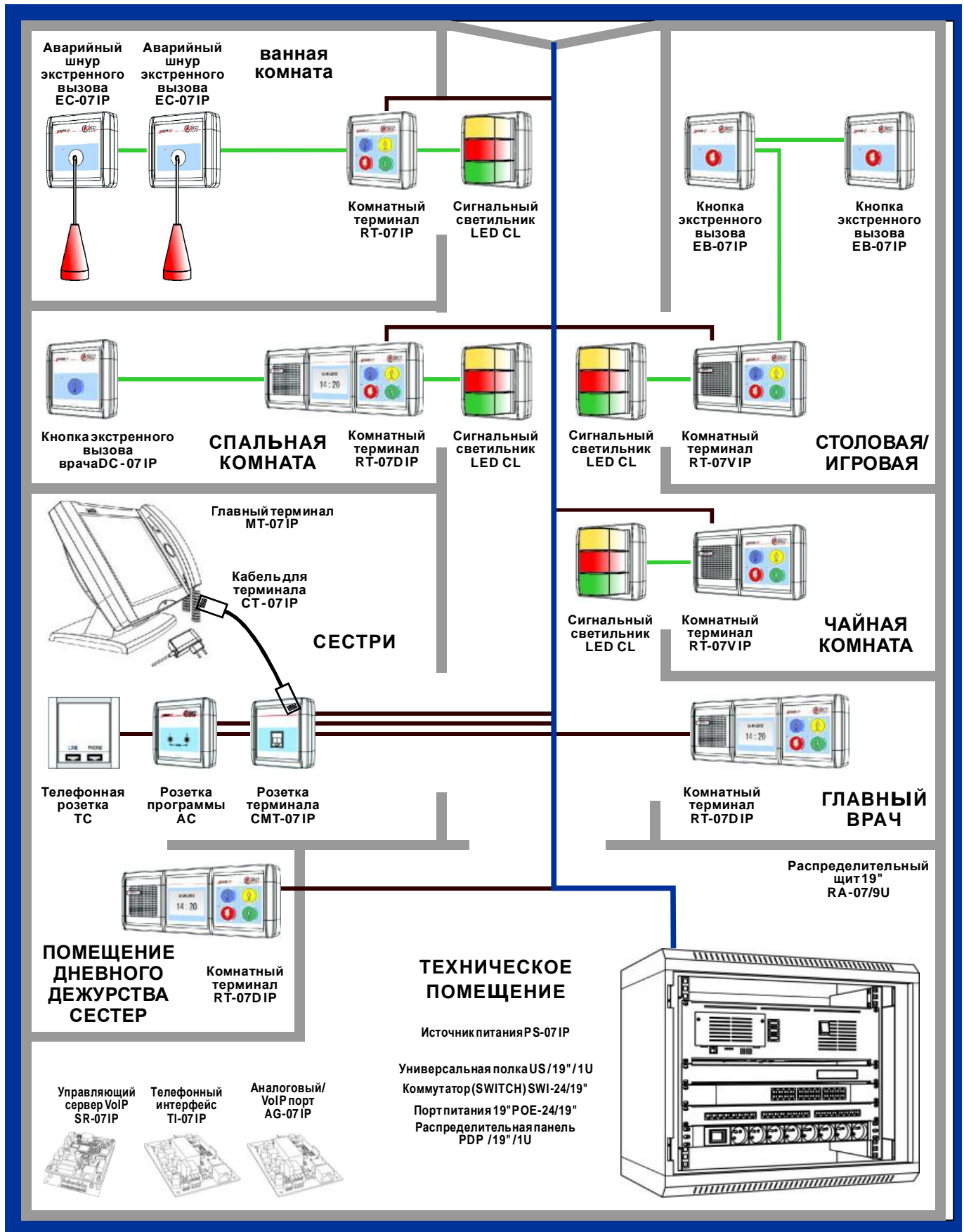
ООО Кодако Электроник,
Россия, г. Санкт-Петербург, Индустриальный проспект 29к2.

Тел: +7 931 303 69 00,
почта: codaco@codaco.ru,
сайт: www.codaco.ru

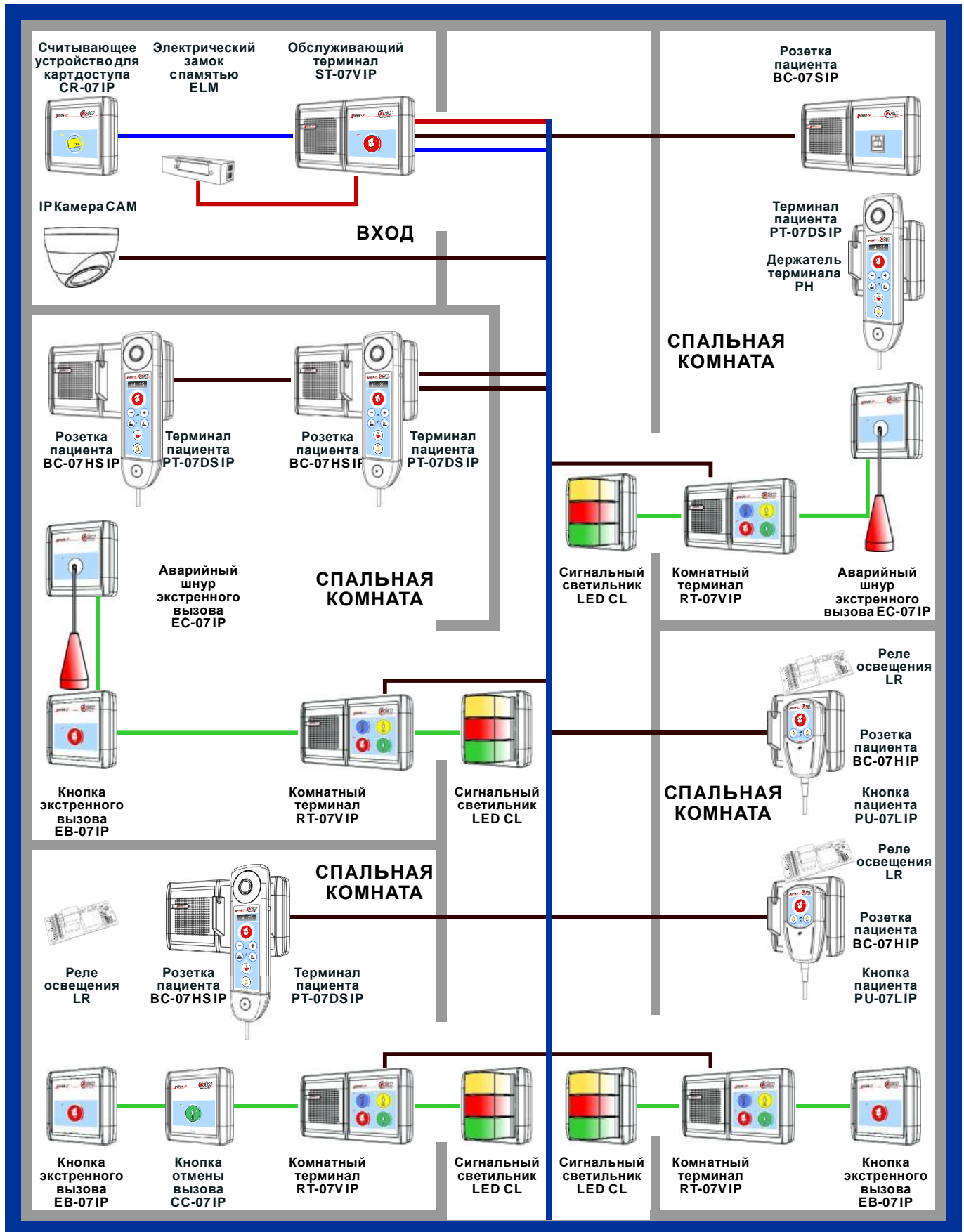


Регистрационное
удостоверение
№ФСЗ 2011/10435

<u>А) Электросхемы</u>	2
- Подключение отделений.....	2
- Подключение палаты.....	4
- Подсоединение от 1 до 10 источников питания PS-07 IP.....	5
<u>В) Распределительный щит</u>	6
- RJ-45 установка коннектора - EIA/TIA-568B.....	6
- Подключение коннектора «keystone» (LAN).....	6
- Устройство распределительного щита RA-07/9U 19".....	7
- Подключение источника питания PS-07 IP.....	7
- Установка адреса источника питания PS-07 IP.....	8
- Установка адреса комнатного терминала RT-07xx IP, RT-07xx/E IP, розетки пациента BC-07xx IP.....	8
- Подключение питания к коммутаторам данных с помощью модуля DC-12В ВАРИАНТ 1.....	9
- Подключение питания к коммутаторам данных с помощью модуля DC-12В ВАРИАНТ 2.....	10
- Подключение и подсоединение питания к инжекторам питания POE 8,16,24/19".....	11
- Монтаж телефонного интерфейса TI-07 IP.....	12
- Установка Аналогового/VoIP порт AG-07 IP.....	13
- Установка телефонного интерфейса TI-07 IP и Аналогового/VoIP порт AG-07 IP.....	14
- Подключение сервера базы данных SQLSM через роутер RB-07 IP.....	15
- Подключение радио-сервера IPRS через роутер RB-07 IP.....	16
<u>С) Оборудование отделений</u>	17
<u>С1) Сестры</u>	
- Установка главного терминала на стол MT-07 IP и розетки главного терминала CMT-07 IP.....	17
- Установка главного терминала на стену MT-07D IP и розетки главного терминала CMT-07 IP.....	17
- Подключение розетки программы AC.....	18
<u>С2) Отделений</u>	19
- Установка элементов в монтажной коробке.....	19
- Установка элементов без монтажной коробки – проводка в консоли.....	19
- Подключение питания к внешним инжекторам питания POE-7.....	20
- Подсоединение инжектора питания POE-7 и коммутатора данных SWI-8 в монтажной коробке.....	21
- Подключение комнатного терминала RT-07xx IP.....	22
- Подключение комнатного терминала RT-07xx/E IP ВАРИАНТ 1.....	23
- Подключение комнатного терминала RT-07xx/E IP ВАРИАНТ 2.....	24
- Подключение комнатного терминала RT-07xx/E IP ВАРИАНТ 3.....	25
- Подключение кнопки экстренного вызова EB-07 IP.....	26
- Подключение кнопки вызова врача DC-07 IP.....	26
- Подключение кнопки отмены вызова CC-07 IP.....	27
- Подключение аварийного шнура экстренного вызова EC-07 IP.....	28
- Подключение сигнального светильника LED CL.....	29
- Подключение сигнального светильника LED CL на 3 комнатные терминалы RT-07xx/E IP в рамках одной палаты.....	30
- Подключение сигнального светильника LED CL, суммирующего контура SC и светильника с регулируемым направлением света DL.....	31
- Подключение розетки пациента BC-07xx IP.....	32
- Подключение штепсельного модуля CM-07CP IP и CM-07DP IP.....	33
- Подключение модуля реле освещения LR.....	34
- Более подробно: деталь комбинаций размещения джамперов на модуле реле освещения LR.....	35
<u>Д) Дополнительные функции</u>	36
- Подключение служебного терминала (вход) ST-07 IP.....	36
- Подключение считывающего устройства карт доступа CR-07 IP.....	37
- Подключение внешнего терминала (вход) OT-07 IP.....	38
- Подключение пневматического выключателя PM-07 IP.....	39
- Подключение информационного дисплея DI-07 IP.....	40
- Подключение беспроводного модуля BM-07.2 для голосовых вызовов.....	41
- Подключение беспроводного модуля BM-07.2 для экстренных вызовов.....	42

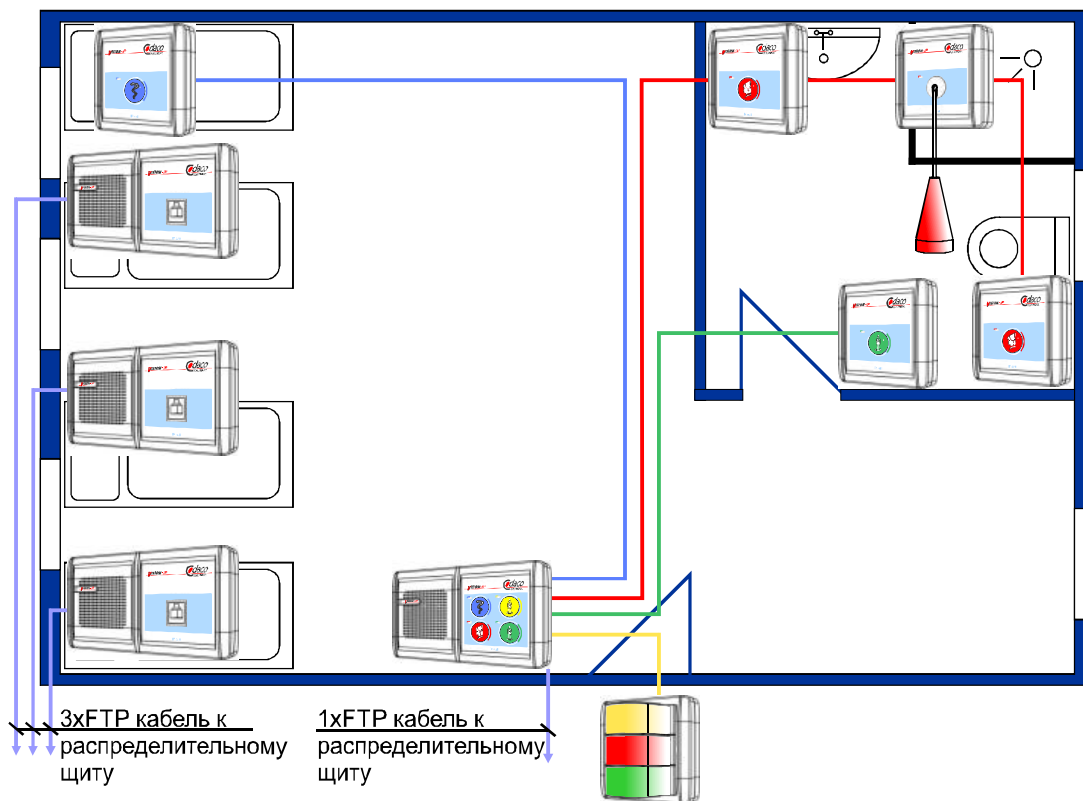


- Базовая сеть кабелей
- Кабель для соединения кнопок, шнуров и светильников
- Кабель для соединения терминалов и розеток пациентов к главной сети
- FTP кабель + провод питания 12В и GND(2x1.0 / 2x1.5) для считывающего устройства карт CR-07 IP
- Провод питания 8В - 12В (2x1.0 / 2x1.5) для электрического замка

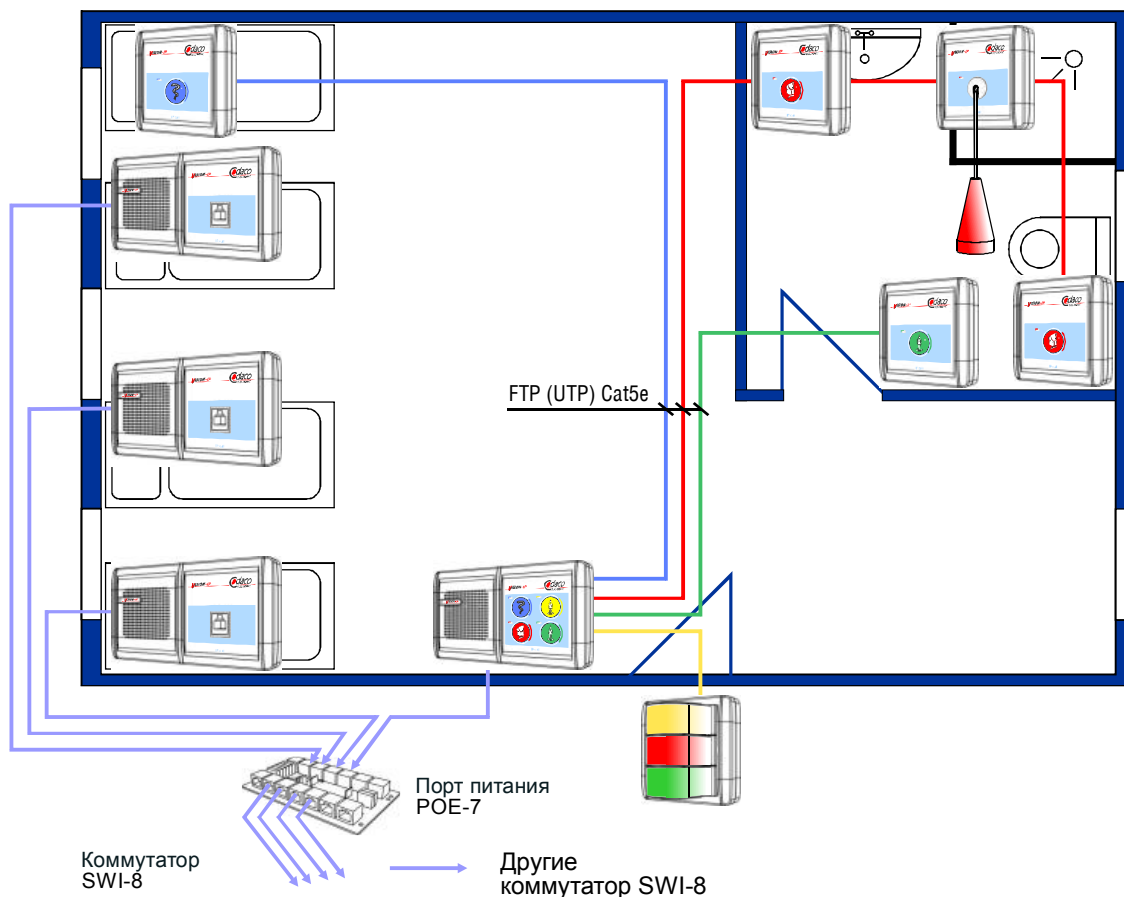


- Базовая сеть кабелей
- Кабель для соединения кнопок, шнуров и светильников
- Кабель для соединения терминалов и розеток пациентов к главной сети
- FTP кабель + провод питания 12В и GND(2x1.0 / 2x1.5) для считывающего устройства карт CR-07 IP
- Провод питания 8В - 12В (2x1.0 / 2x1.5) для электрического замка

Подключение отделений: а) непосредственно на распределительный щит

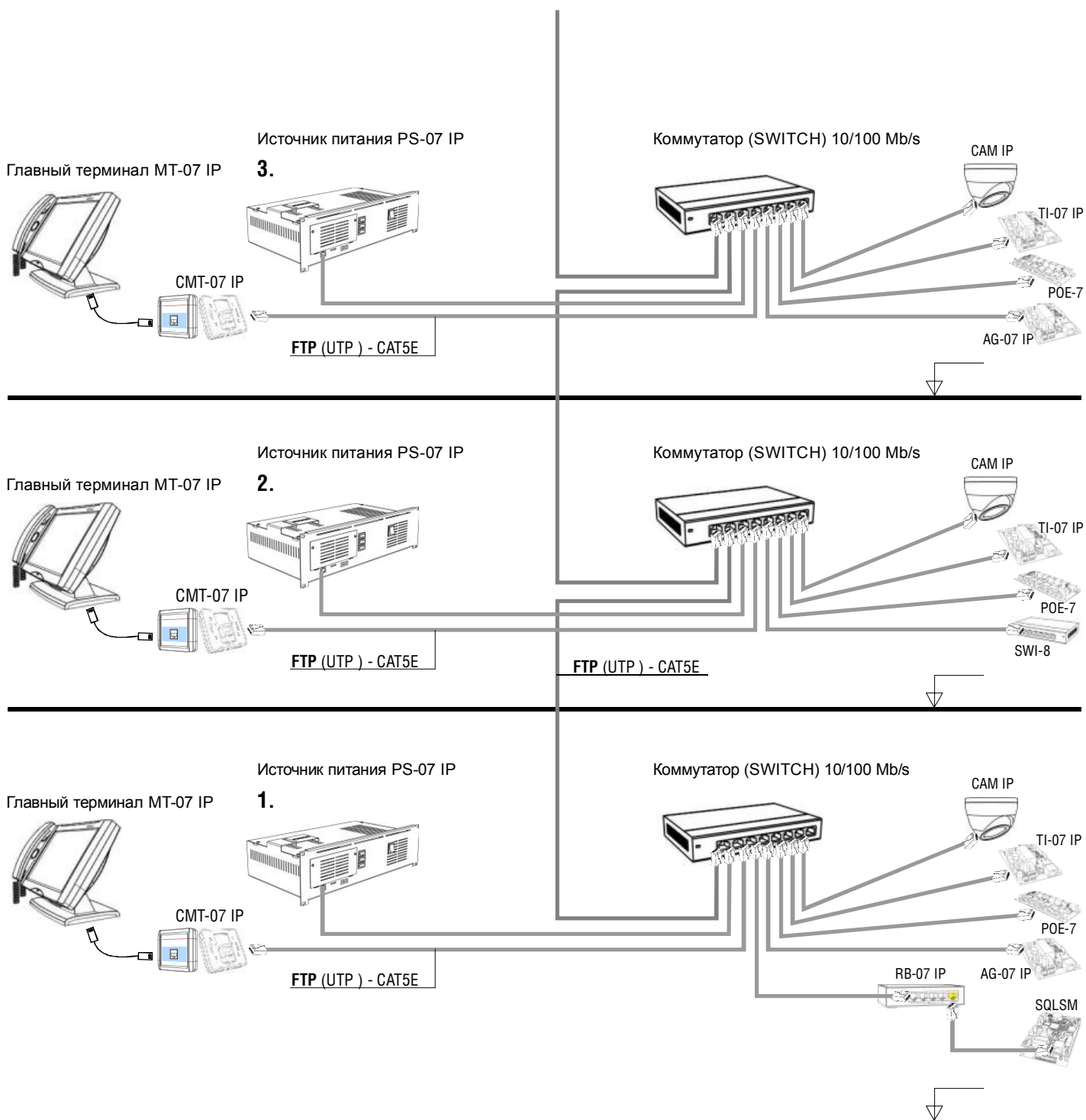


Подключение отделений: б) с помощью размещенных снаружи инжекторов питания POE-7 и коммутаторов данных SWI-8



Подсоединение от 1 до 10 источников питания PS-07 IP

Источник питания PS-07 IP 4. - 10.

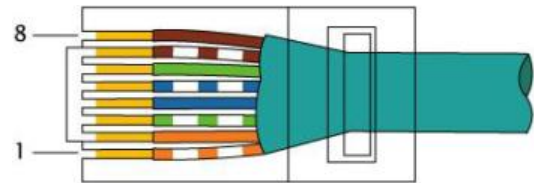
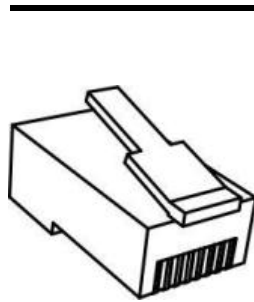
**ПРИМЕЧАНИЕ:****Максимальная длина кабеля FTP (UTP) 60 м !!!**

- Система позволяет подсоединение максимально 10 отдельных источников питания.

- для обеспечения пропускания достаточного количества данных рекомендуем подключить максимально 6 коммутаторов (при любом количестве портов SWx - SWI-8, SWI-24/19"...) в каскаде.

RJ-45 установка коннектора - EIA/TIA-568B

Установку коннекторов RJ-45 рекомендуем проводить в соответствии со стандартом EIA/TIA-568B, как это видно на рисунке. Оба два конца кабеля монтируются одинаковым способом. Установку экранирующей фольги и экранирующего провода проводим в соответствии с использованным типом коннектора.

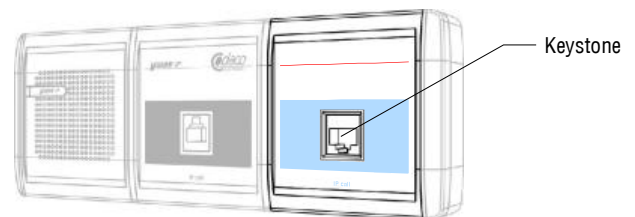
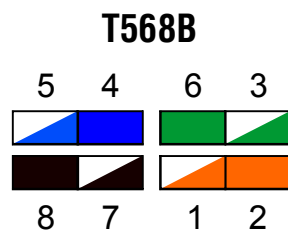
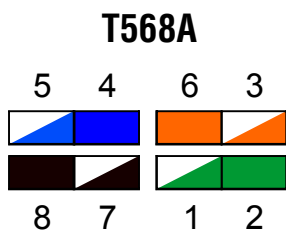


EIA/TIA-568B

- 1) Оранжево-белый
- 2) Оранжевый
- 3) Зелено-белый
- 4) Синий
- 5) Сине-белый
- 6) Зеленый
- 7) Коричнево-белый
- 8) Коричневый

Подключение коннектора «keystone» (LAN)

Подключение "keystone", являющегося составной частью модуля CM-07LAN, возможно провести согласно стандарту T568A или T568B, но при этом оно должно соответствовать подключению коннектора напр., RJ-45, «keystone» и т.д., (на противоположном конце кабеля) в соответствии с тем же стандартом T568A или T568B.

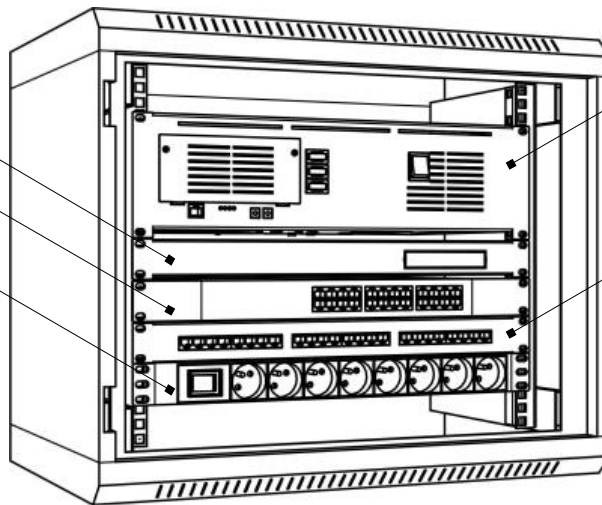
Модуль розетки CM-07LAN

Устройство распределительного щита RA-07/9U 19"

Универсальная полка 19" / 1U
 Аналоговый/VoIP порт AG-07 IP
 Телефонный интерфейс T1-07 IP
 Роутера RB-07 IP
 Управляющий сервер VoIP SR-07 IP
 SQL сервер SQLSM
 IP радио сервер IPRS

Коммутатор 19" (SWITCH)
 SWI - 24 /19"

Распределительная панель
 PDP 19"/1U

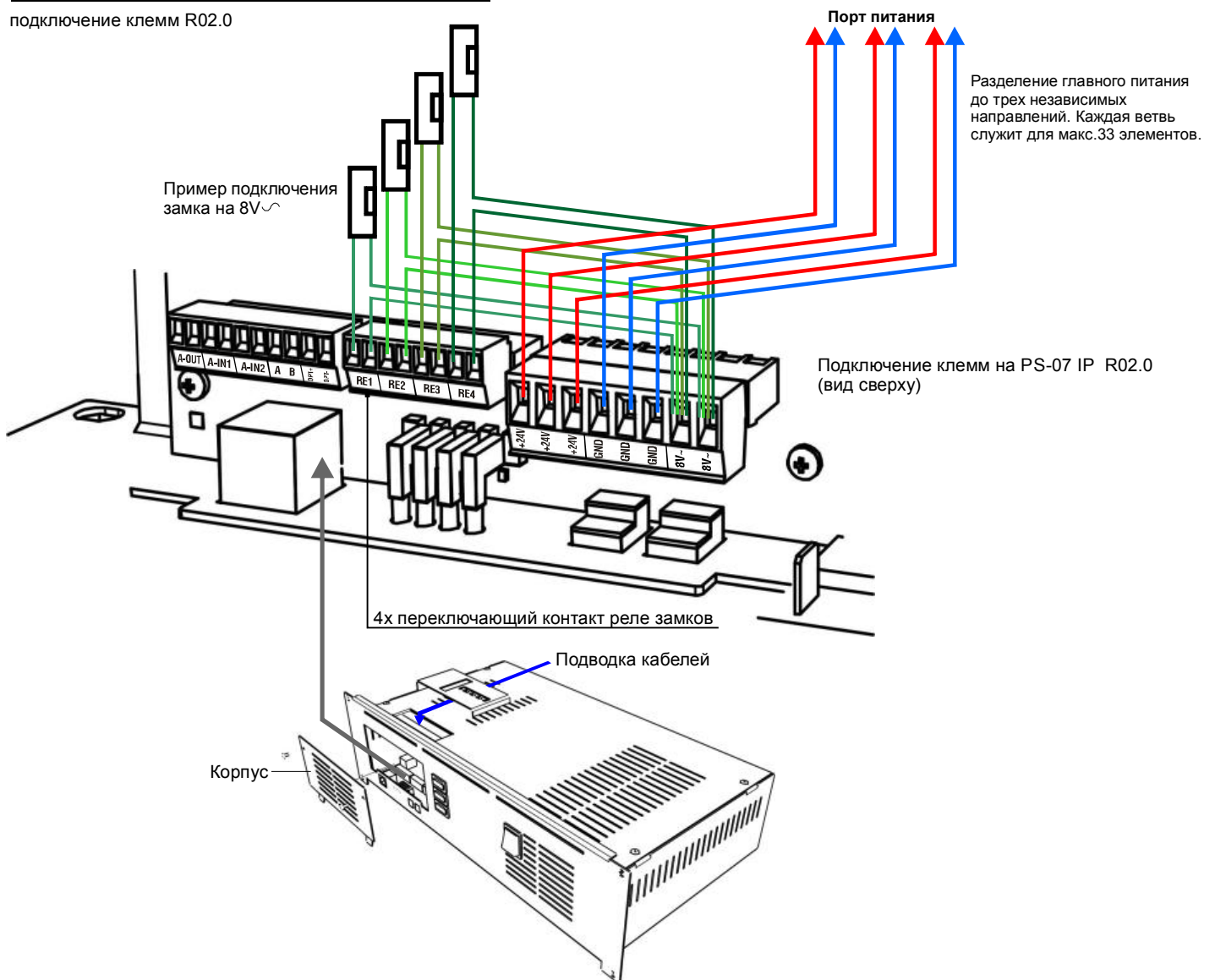


Источник питания PS-07 IP
 Трансформатор эл. замка TEL
 UNI радио сервер URS-07 IP

Порт питания POE - 8, 16, 24 /19"

Подключение источника питания PS-07 IP

подключение клемм R02.0



Установка адреса источника питания PS-07 IP

Источник питания PS-07 IP

Установка адреса 2 → [Dial ADR_H: 2, Dial ADR_L: 0]

Установка адреса 3 → [Dial ADR_H: 3, Dial ADR_L: 0]

Установка адреса 4 → [Dial ADR_H: 4, Dial ADR_L: 0]

Установка адреса 5 → [Dial ADR_H: 5, Dial ADR_L: 0]

Установка адреса 15 → [Dial ADR_H: 1, Dial ADR_L: 5]

Установка адреса 38 → [Dial ADR_H: 3, Dial ADR_L: 8]

Установка адреса 76 → [Dial ADR_H: 7, Dial ADR_L: 6]

Установка фабричная → [Dial ADR_H: 0, Dial ADR_L: 0]

Установка адреса 1 → [Dial ADR_H: 1, Dial ADR_L: 0]

Таблица

	1	2	3	4	5	6	7	8	9	10	11	12	13	14	15	38	76
ADR_H	0	0	0	0	0	0	0	0	0	0	0	0	0	0	0	2	4
ADR_L	1	2	3	4	5	6	7	8	9	A	B	C	D	E	F	6	6

ПРИМЕЧАНИЕ:
Адрес записывается в шестнадцатеричной системе. Для правильного перевода можно использовать, напр., калькулятор.

Установка адреса комнатного терминала RT-07xx IP, RT-07xx/E IP

0 (Установка фабричная) ?2

?2.120 Макс.

?119

?10

?11

FTP кабель

Таблица

	1	2	3	4	5	6	7	8
ON	1	2	4	8	16	32	64	128
OFF	0	0	0	0	0	0	0	0

ПРИМЕЧАНИЕ:
Вид на клеммную коробку с обратной стороны элемента

Установка адреса розетки пациента BC-07xx IP

0 (Установка фабричная) ?2

?2.120 Макс.

?119

?10

?11

FTP кабель

Таблица

	1	2	3	4	5	6	7	8
ON	1	2	4	8	16	32	64	128
OFF	0	0	0	0	0	0	0	0

ПРИМЕЧАНИЕ:
Вид на клеммную коробку с обратной стороны элемента

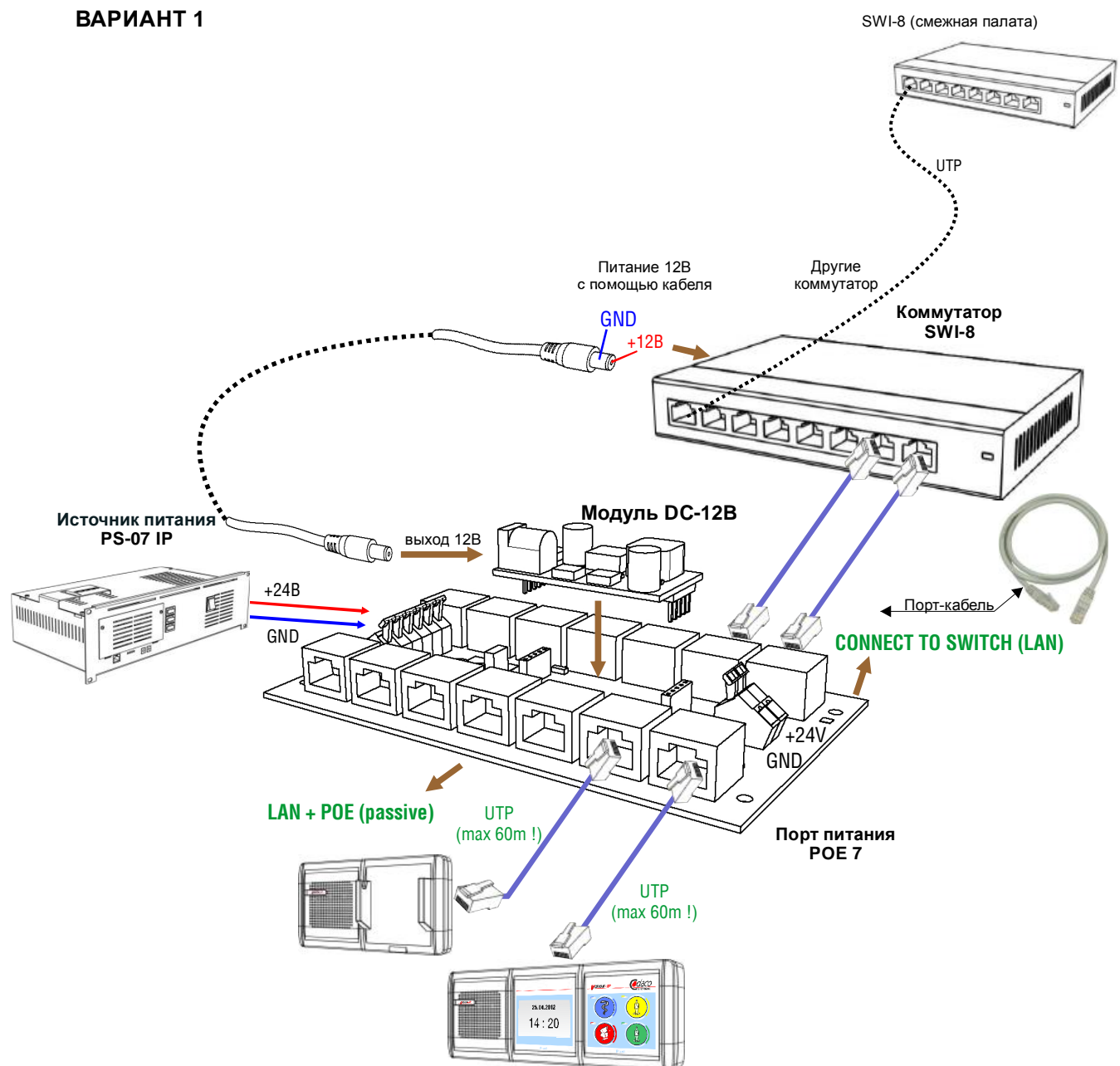
Подключение питания к коммутаторам данных с помощью модуля DC-12В ВАРИАНТ 1

- Подключение питания с помощью модуля DC-12В возможно только в том случае, если у коммутатора при его изготовлении предусмотрена возможность подключения питания 12В, в противном случае коммутатор будет поврежден.

- Т.к. не представляется возможным в течение длительного времени гарантировать поставку тех же самых коммутаторов, поставляемые типы могут в дальнейшем отличаться по своим размерам и величине подключающего коннектора подачи питания.

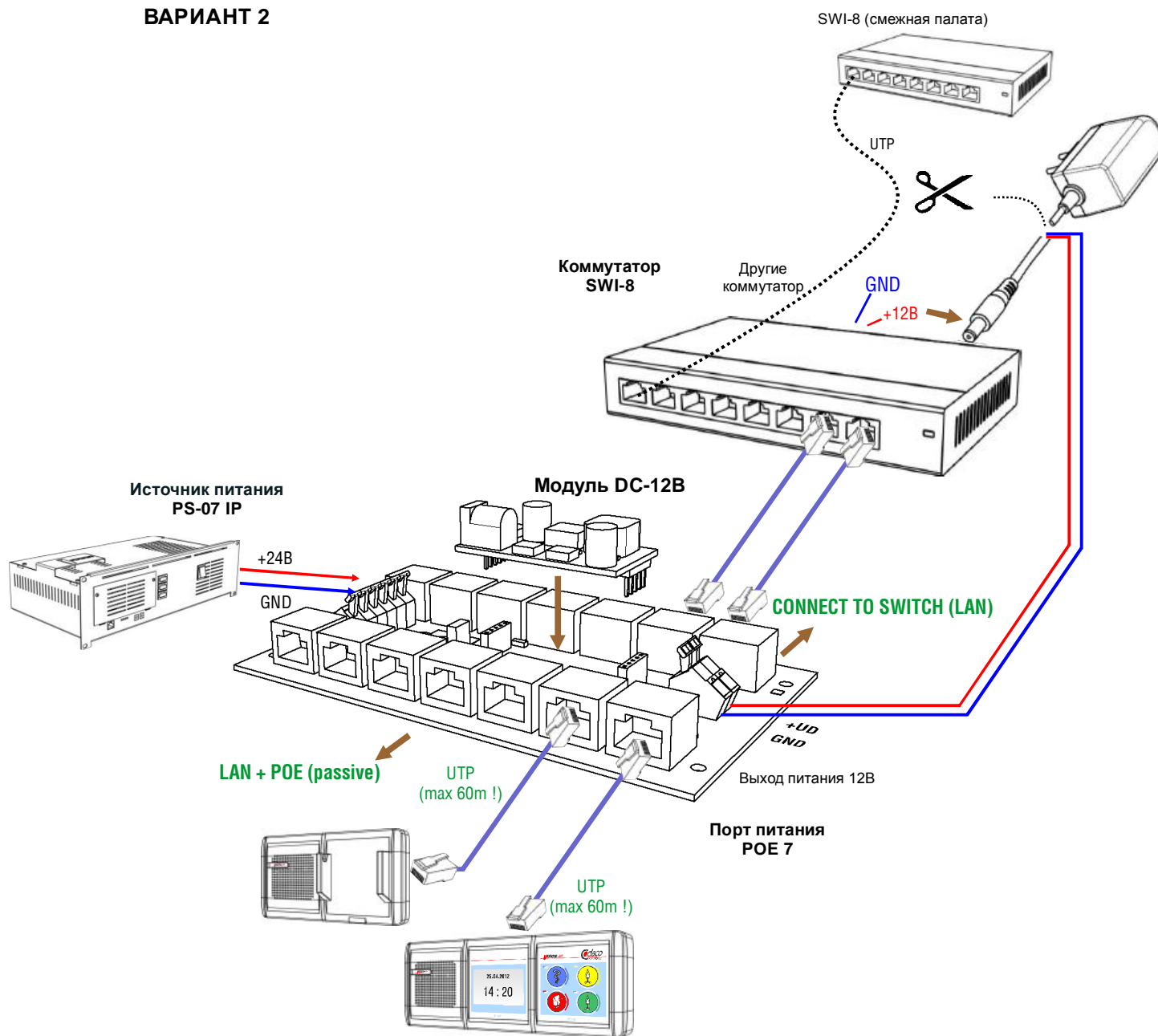
- Возможное решение: Подключение с помощью кабеля, поставляемого с модулем DC-12В (вар. 1).

С помощью части подводящего кабеля с коннектором оригинального питающего адаптера, который поставляется с коммутатором (вар. 2).

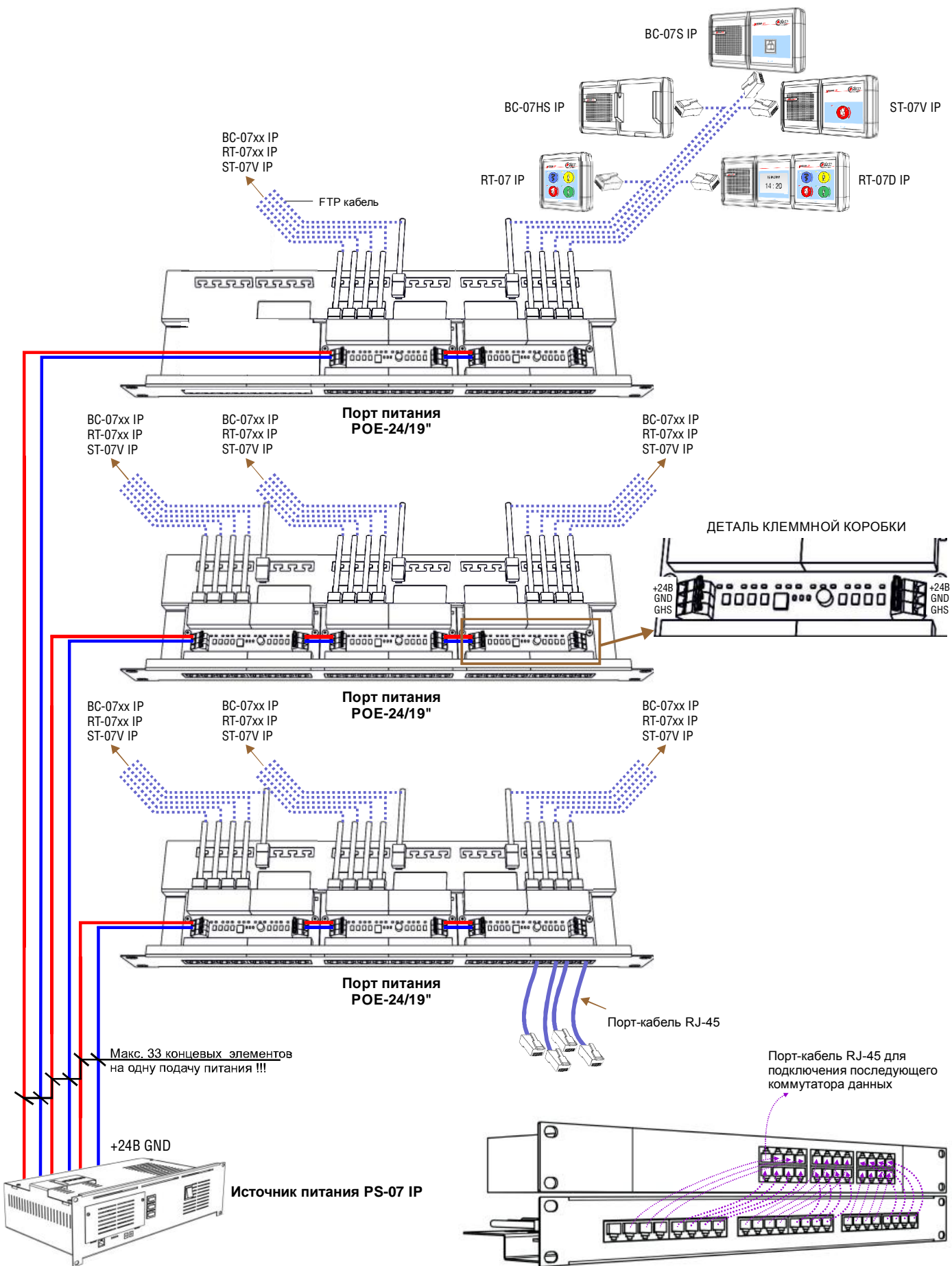
ВАРИАНТ 1

Подключение питания к коммутаторам данных с помощью модуля DC-12В ВАРИАНТ 2

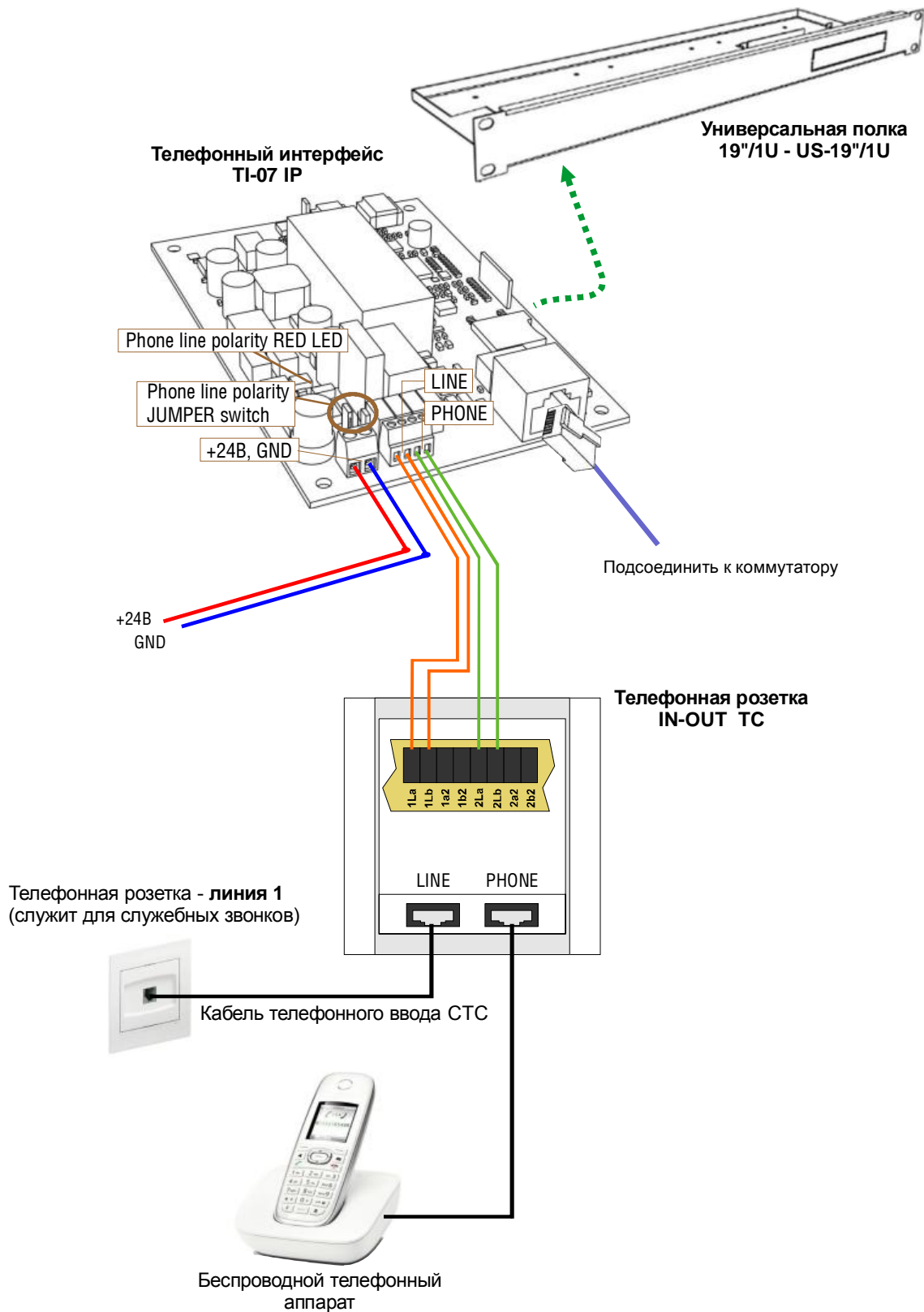
ВНИМАНИЕ !!! Входные контуры подачи питания коммутаторов не защищены от переплюсовки питания, поэтому необходимо все время проверять правильную полярность подключения!
 - Обычно изготовители коммутаторов используют подключение +12В посередине и GND на конце коннектора. Рекомендуем и это обстоятельство проверять с помощью измерения полярности питания на коннекторе с адаптером, который подсоединен в сеть 230В.

ВАРИАНТ 2

Подключение и подсоединение питания к инжекторам питания POE 8,16,24/19"

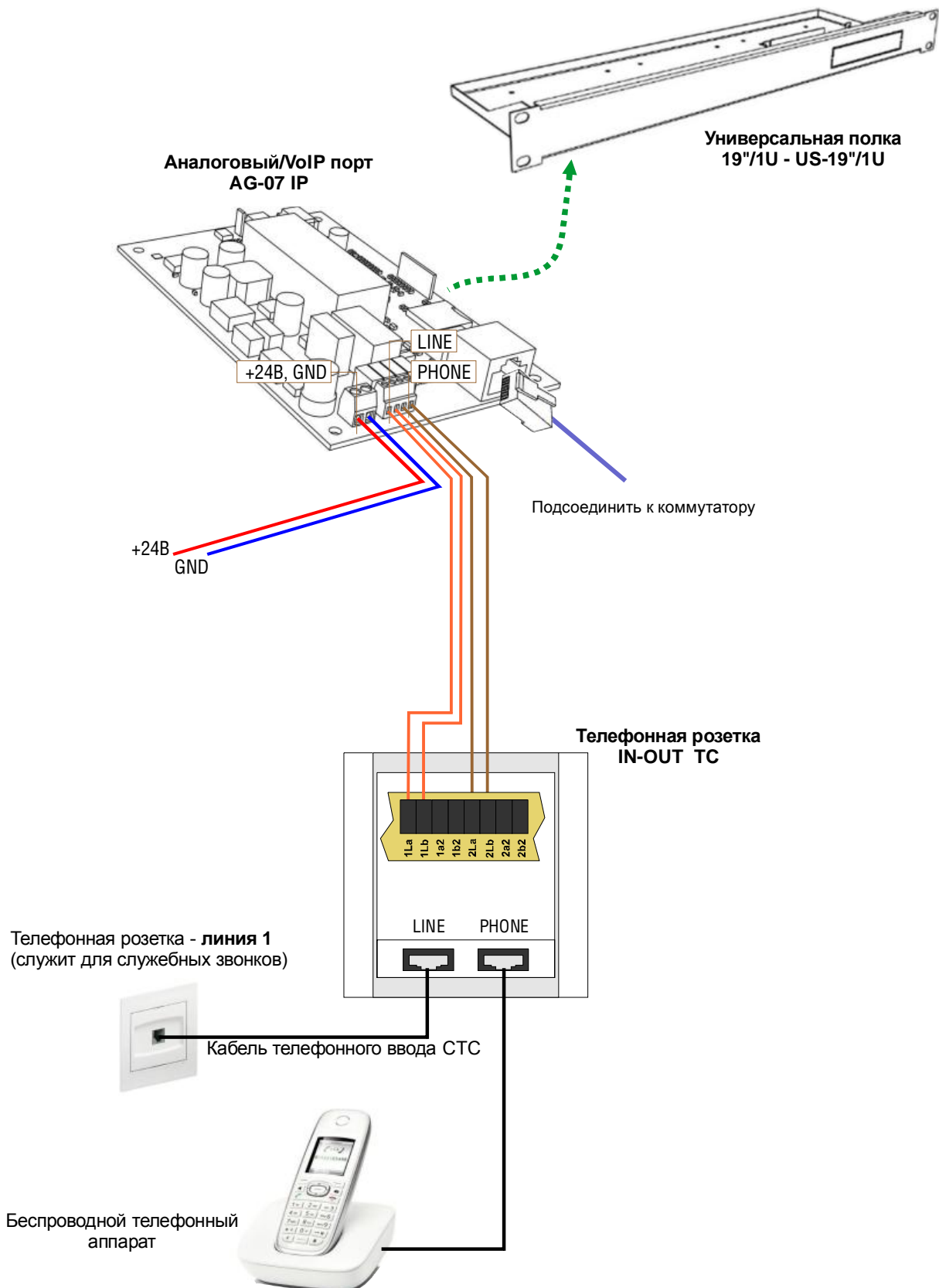


Монтаж телефонного интерфейса TI-07 IP

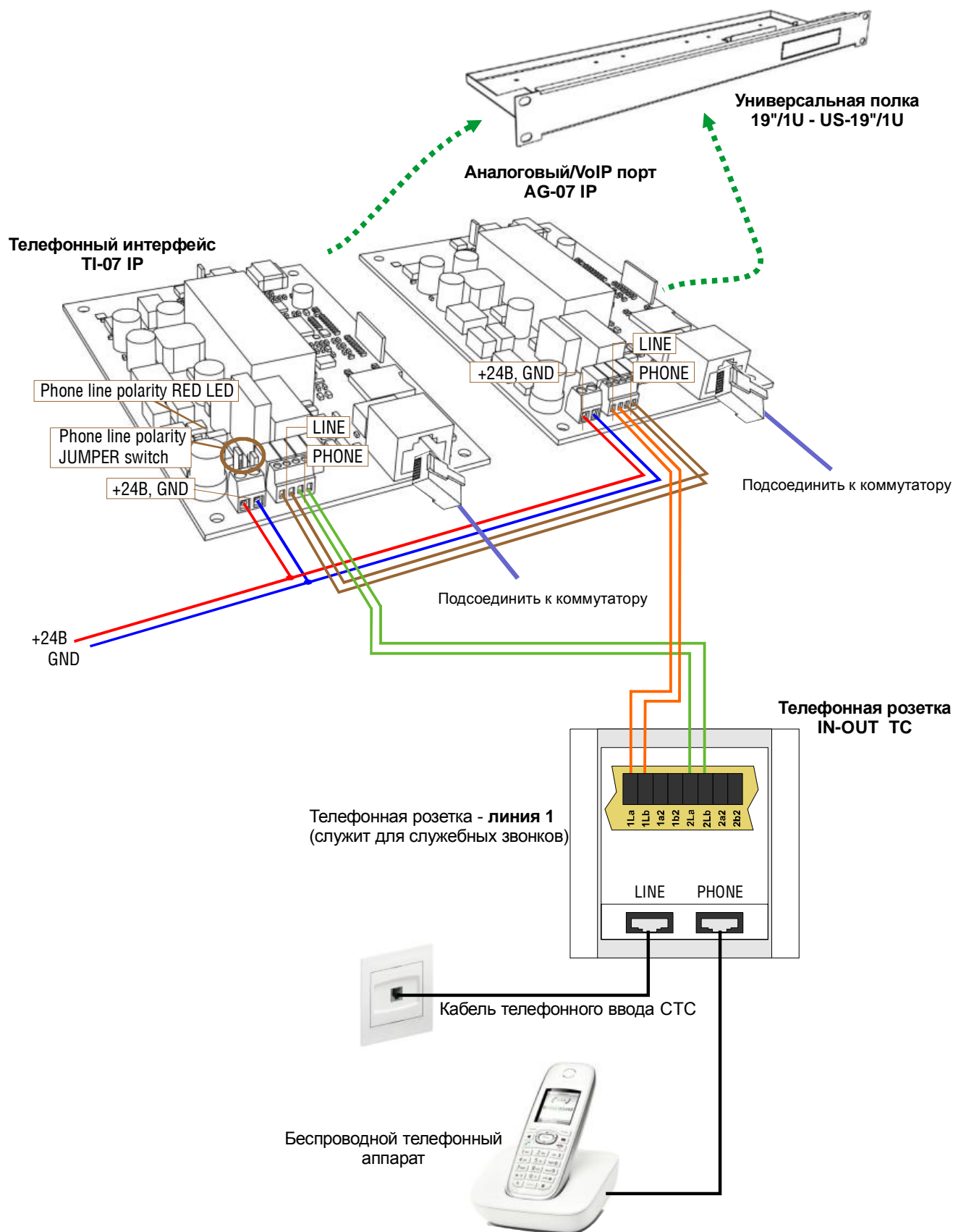


ПРИМЕЧАНИЕ:

Телефонный интерфейс TI-07 IP помещается на универсальной полке US-19"/1U. Прикрепляется к ней с помощью четырех винтиков, которые входят в упаковку.

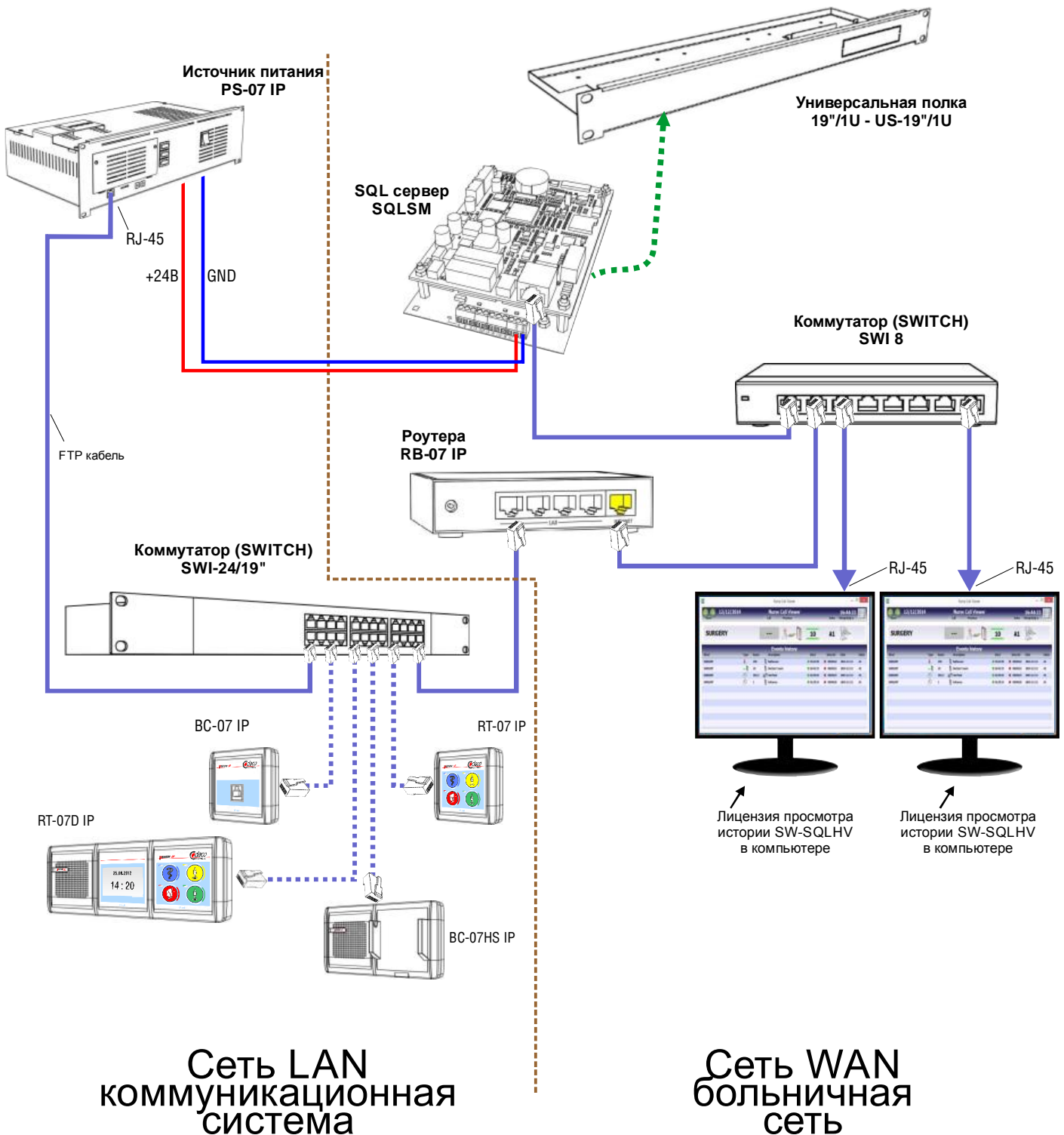
Установка Аналогового/VoIP порт AG-07 IP**ПРИМЕЧАНИЕ:**

Аналоговый/VoIP порт AG-07 IP помещается на универсальной полке US-19"/1U. Прикрепляется к ней с помощью четырех винтиков, которые входят в упаковку.

Установка телефонного интерфейса TI-07 IP и Аналогового/VoIP порт AG-07 IP**ПРИМЕЧАНИЕ:**

Телефонный интерфейс TI-07 IP и Аналоговый/VoIP порт AG-07 IP помещаются на универсальной полке US-19"/1U. Прикрепляются к ней с помощью четырех винтиков, которые входят в упаковку.

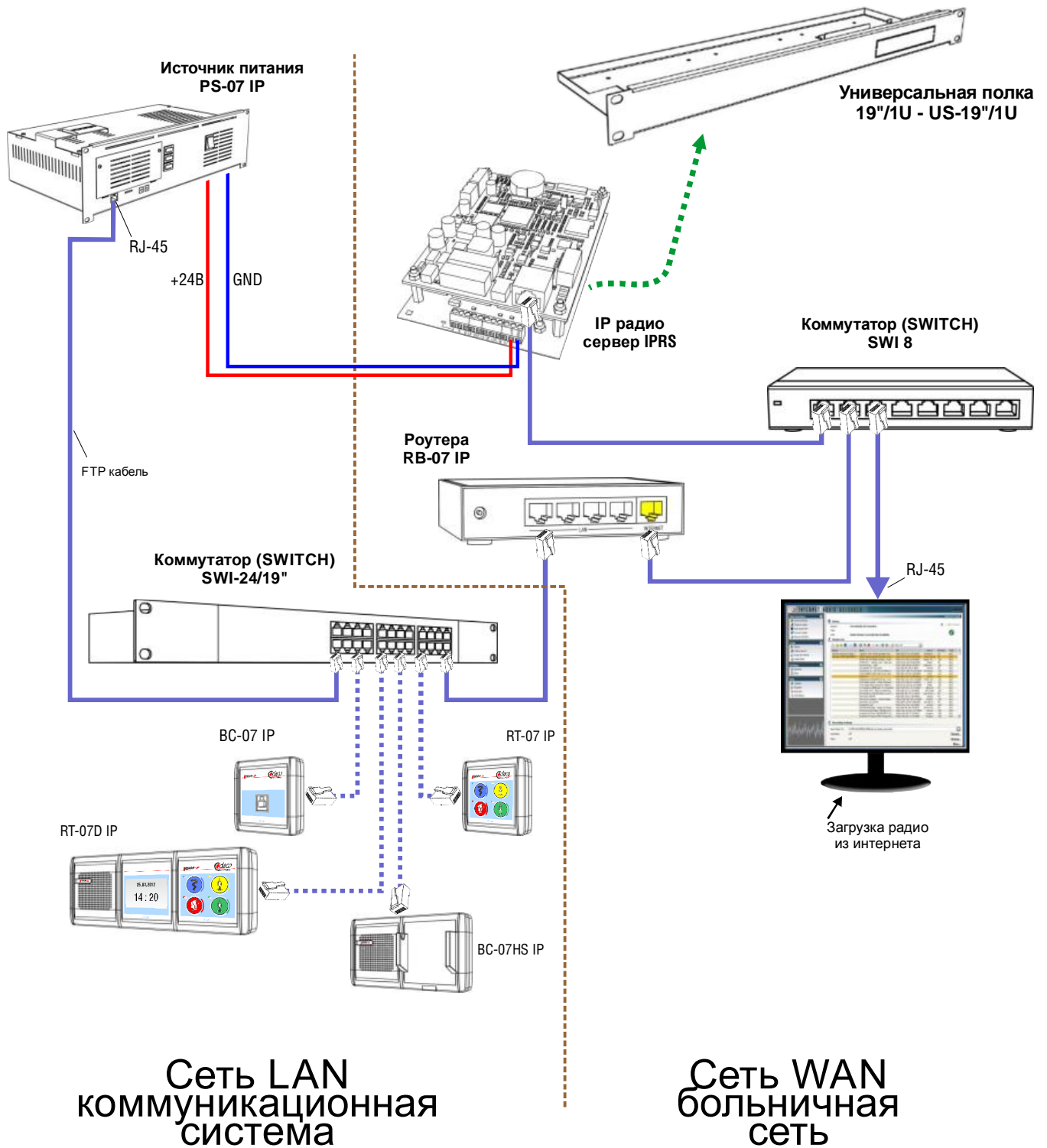
Подключение сервера базы данных SQLSM через роутер RB-07 IP



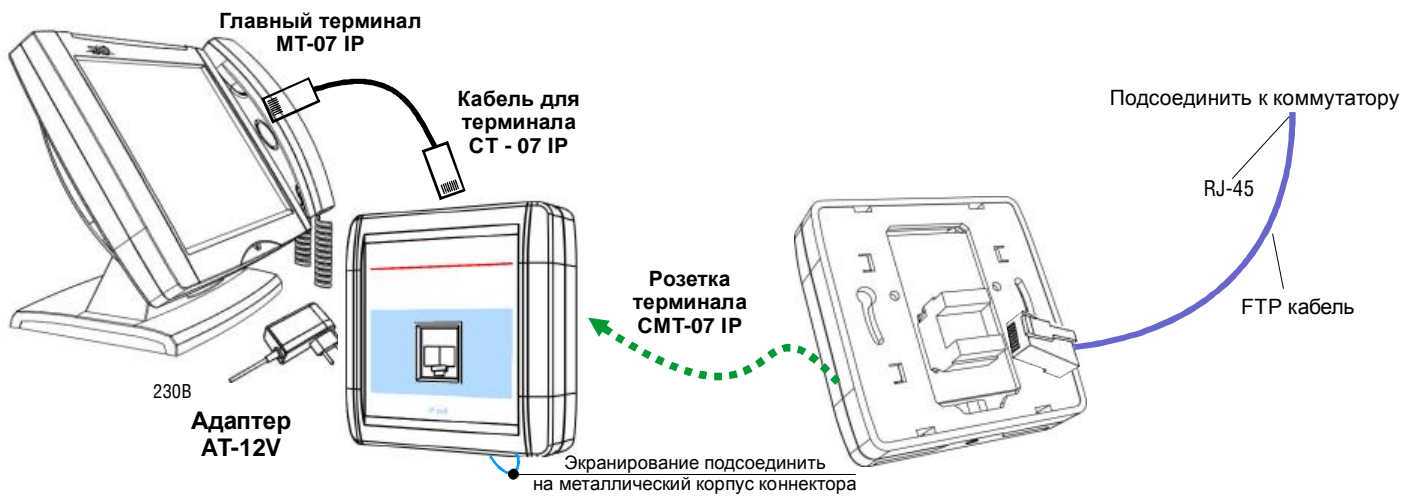
ПРИМЕЧАНИЕ:

Более подробно установка сервера базы данных SQLSM описана в самостоятельном руководстве по сборке.

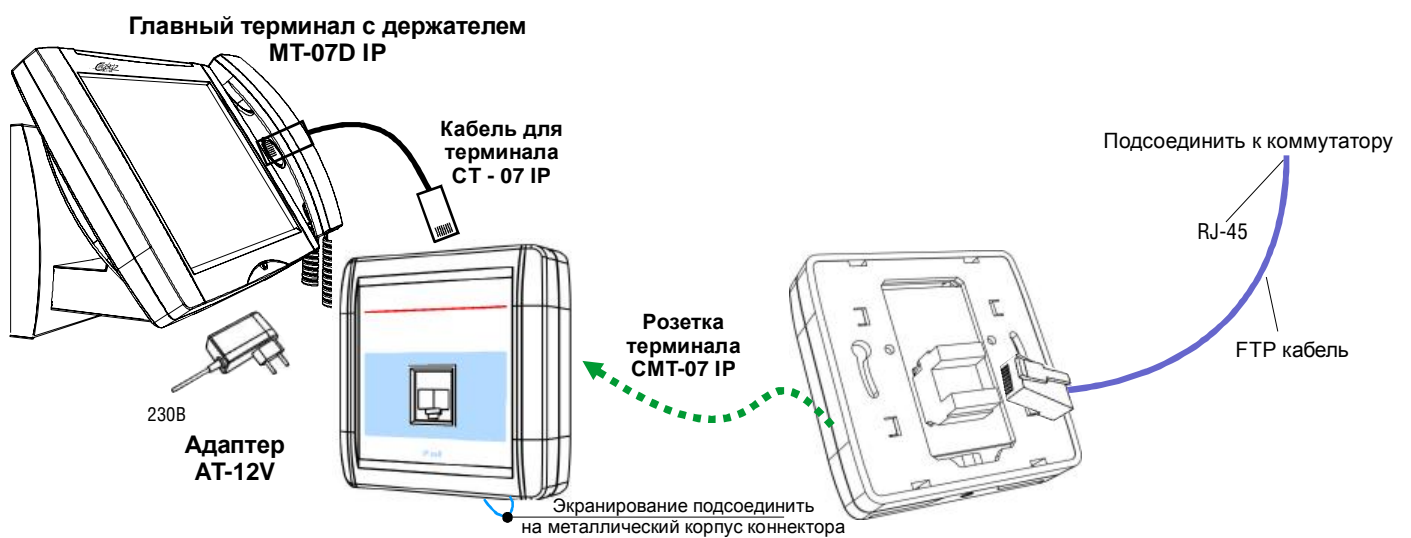
Подключение радио-сервера IPRS через роутер RB-07 IP



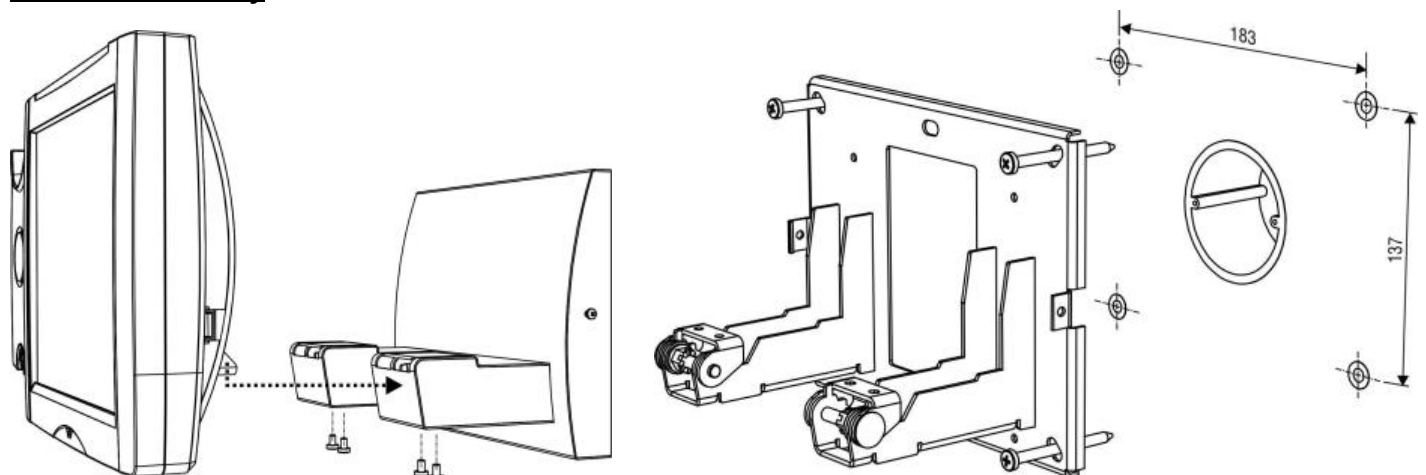
Установка главного терминала на стол MT-07 IP и розетки главного терминала CMT-07 IP



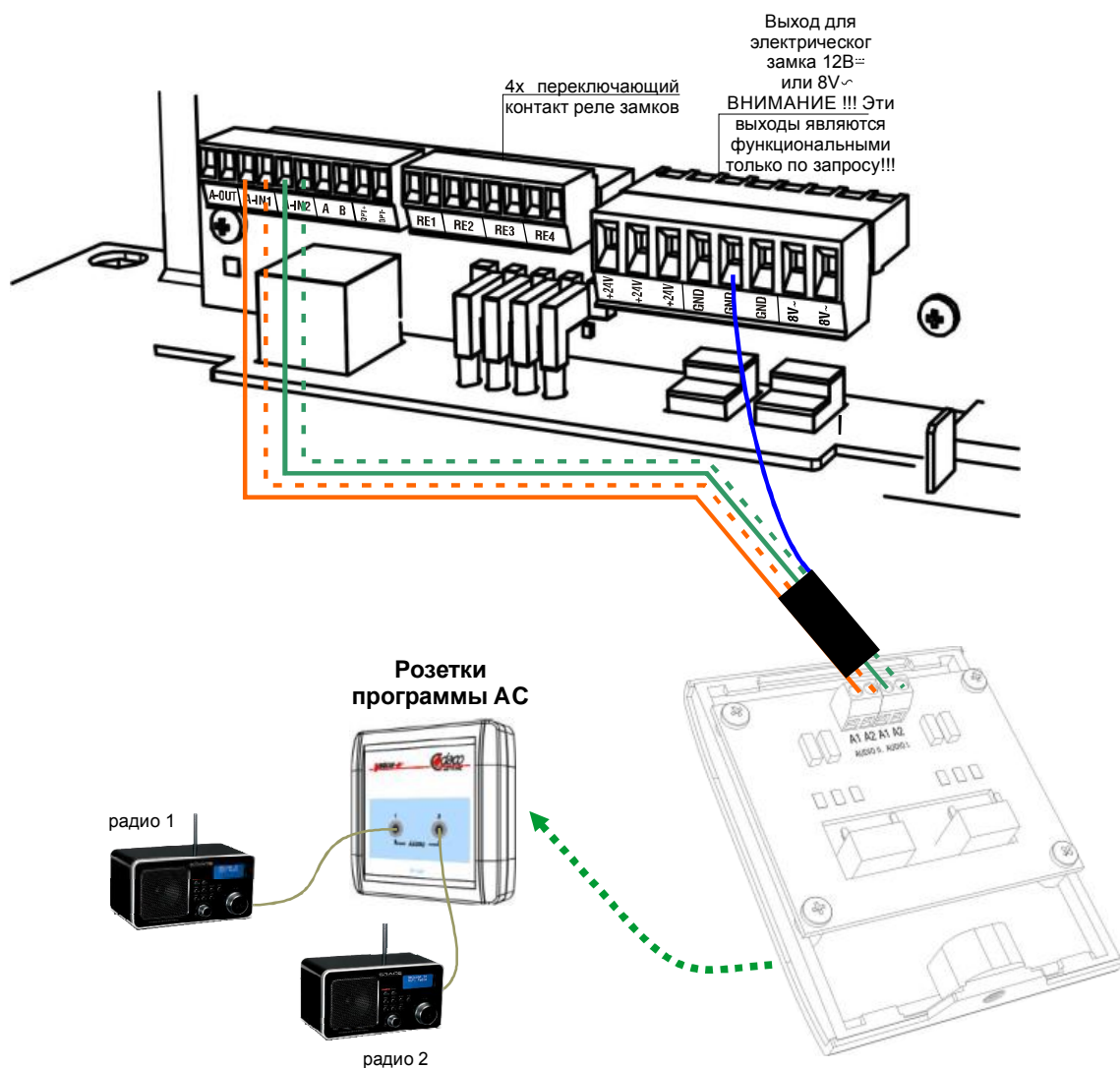
Установка главного терминала на стену MT-07D IP и розетки главного терминала CMT-07 IP

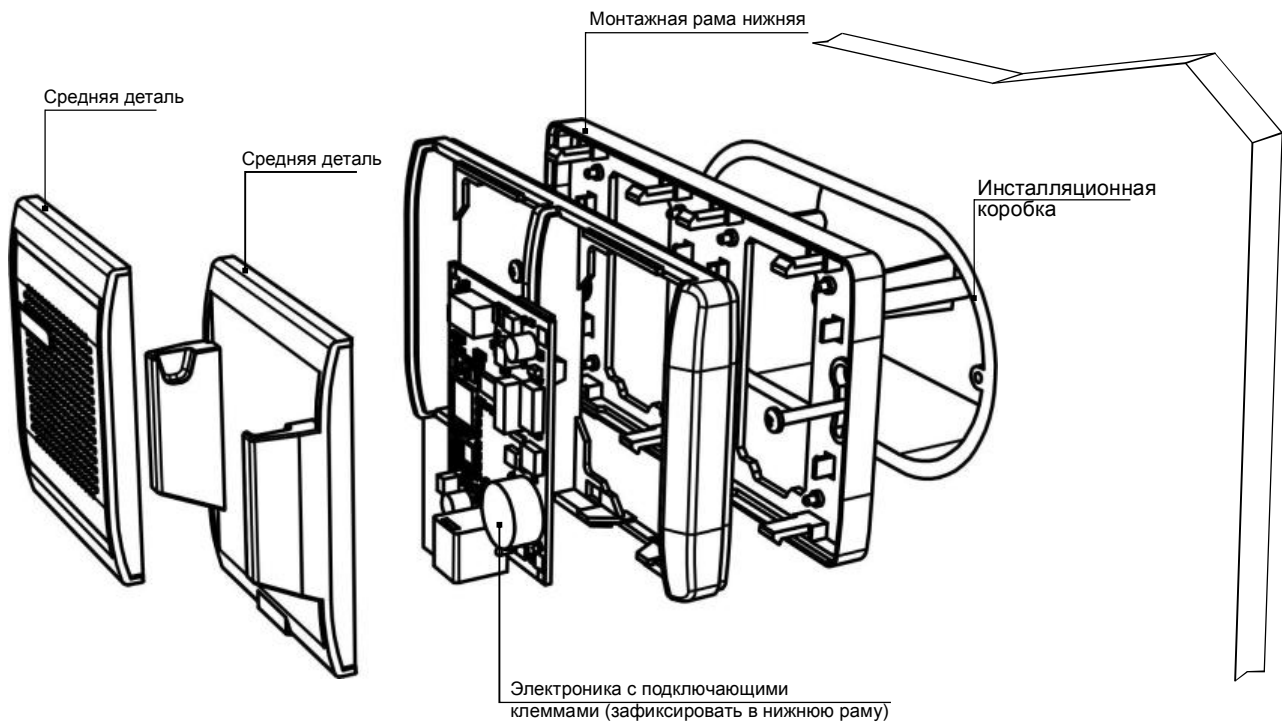
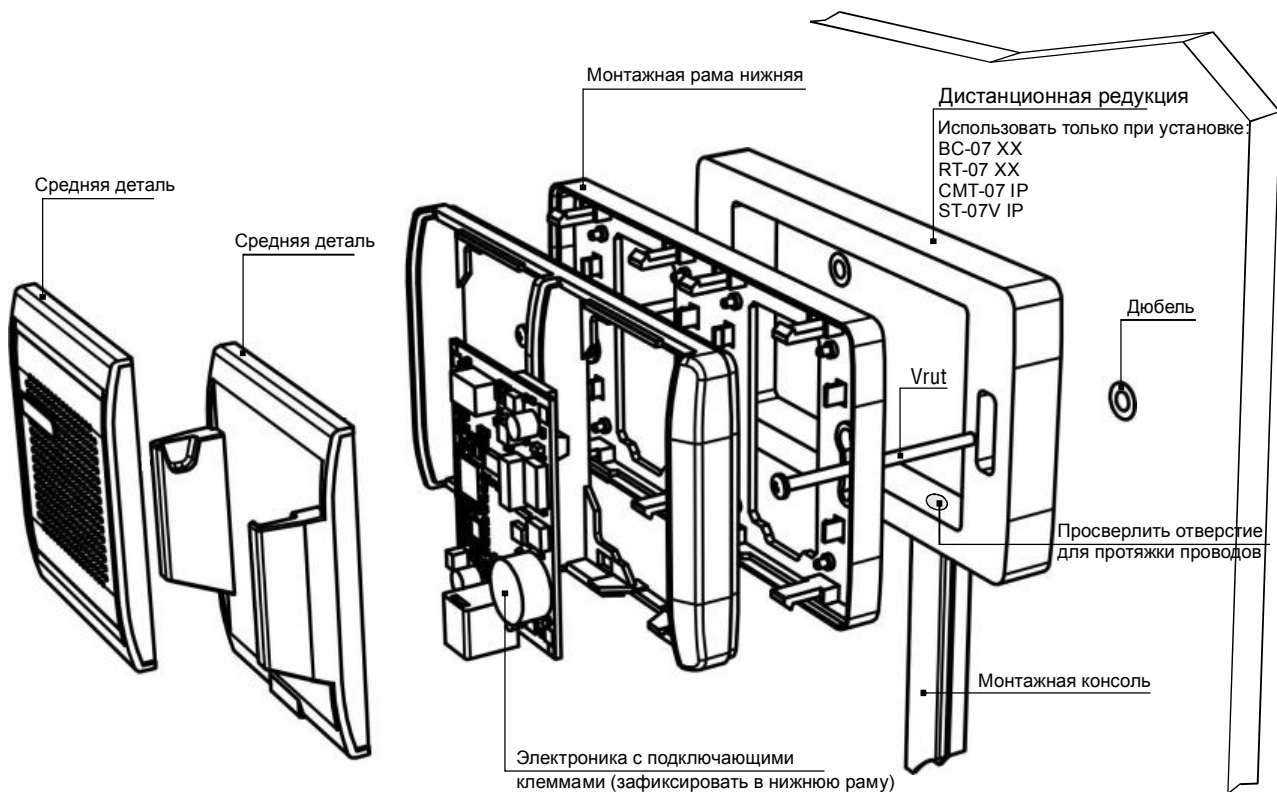


Установка на стену



Подключение розетки программы АС

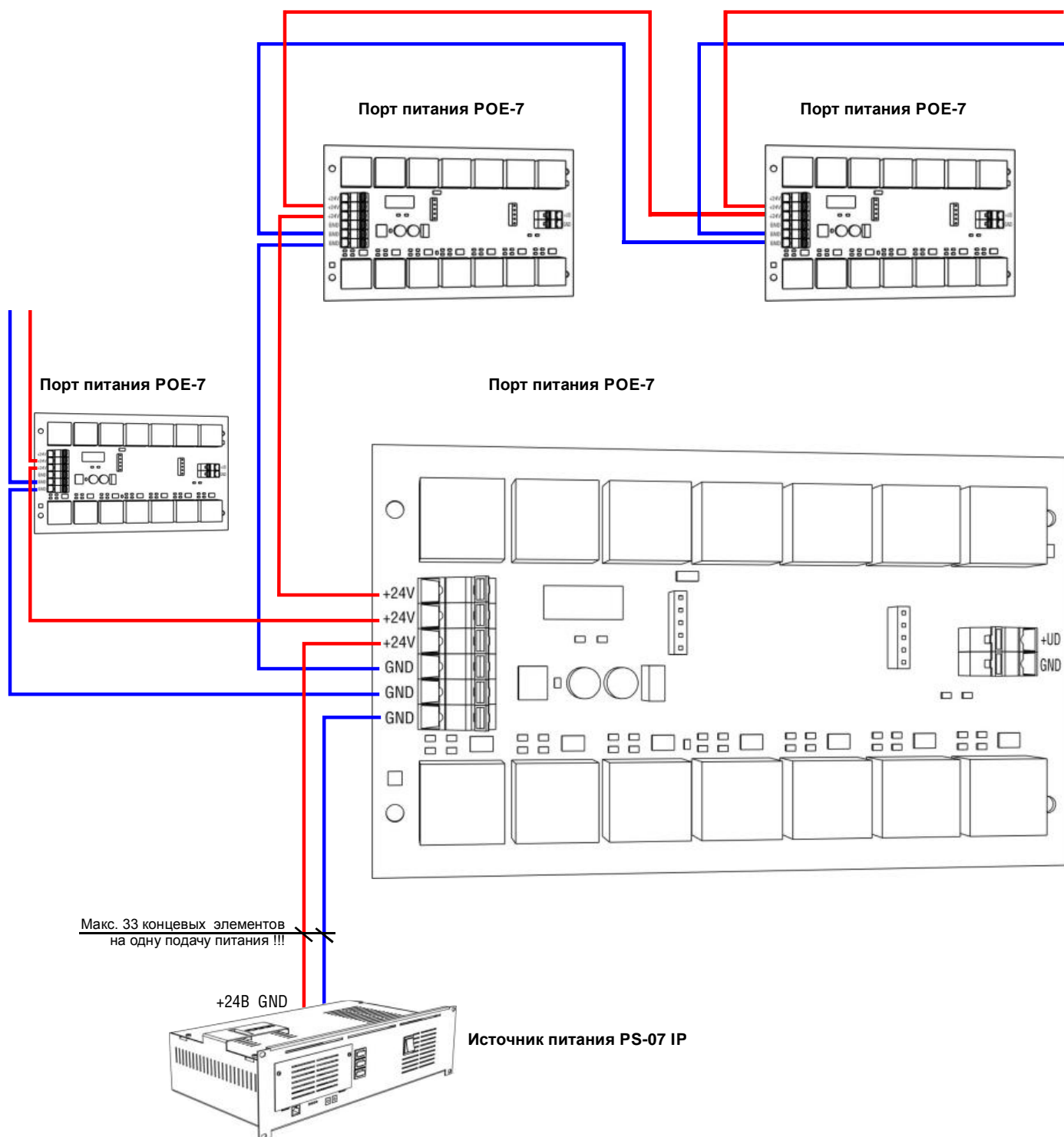


Установка элементов в монтажной коробке**Установка элементов без монтажной коробки – проводка в консоли****ПРИМЕЧАНИЕ:**

При монтаже устройства в тройную раму пластиковые прокладки не используются, даже если проводка проходит в консоли. В случае сигнального светильника - то же самое.

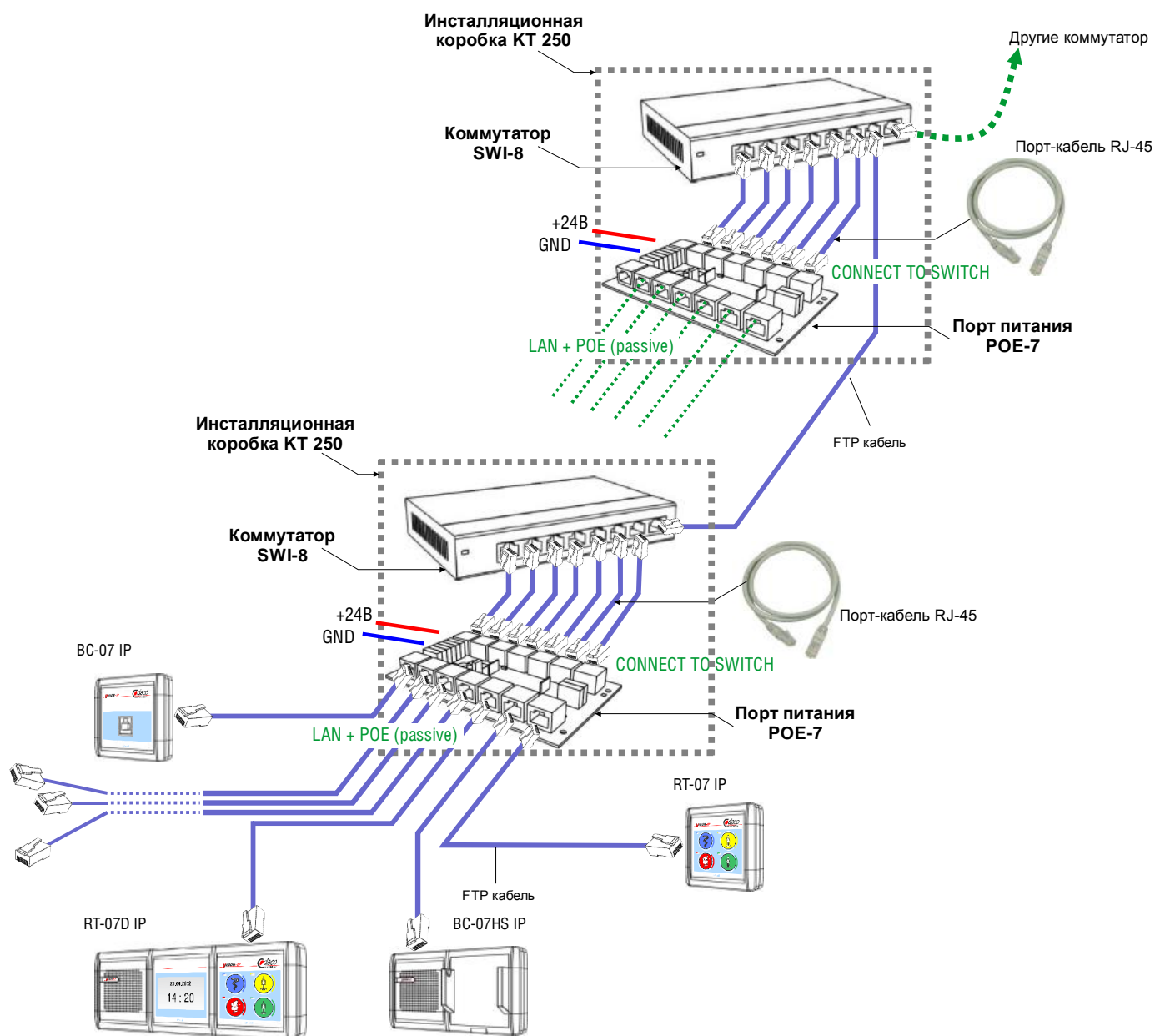
Подключение питания к внешним инжекторам питания POE-7

- Для подсоединения рекомендуем использовать: для кабельной проводки до длины приблизительно 100 м / диаметр проволоки 2,5мм (AWG13), для кабельной проводки до длины приблизительно 200 м / 4,0мм (AWG11).
- Кабельную проводку с длиной более 200 м, измеряя от источника питания, нельзя использовать - надо подключить еще один источник питания PS-07IP.
- Каждый раз необходимо контролировать максимально разрешенное количество - 33 концевых элементов на одной подаче питания. Для последующих элементов необходимо подвести от PS-07 IP еще одну самостоятельную подачу питания.



Подсоединение инжектора питания POE-7 и коммутатора данных SWI-8 в монтажной коробке

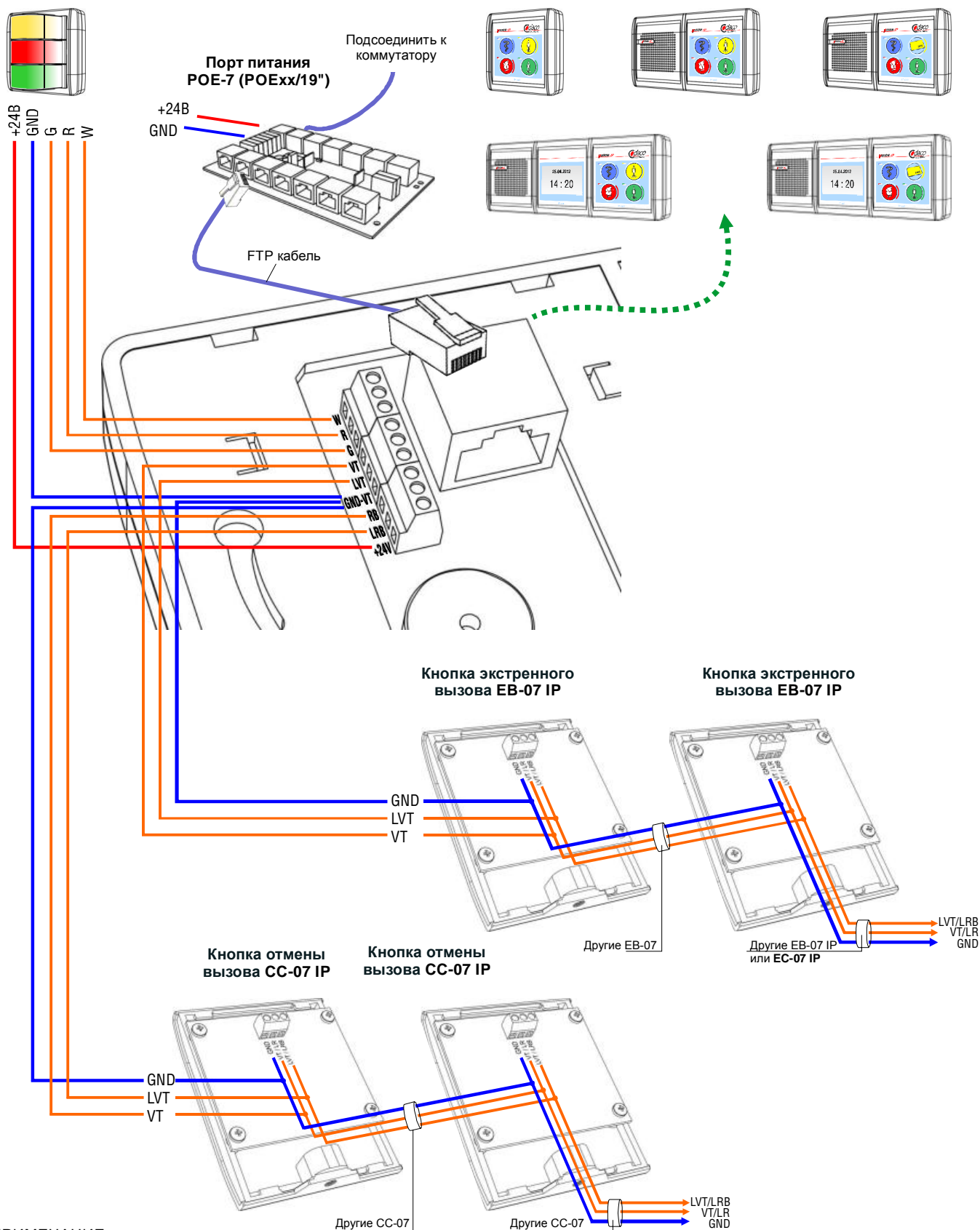
- Подсоединяется между коммутатором и концевым элементом.
 - Инжектор POE-7 является пассивным, что означает, что питающее напряжение 24В на выходном коннекторе поддерживается постоянно. Выход питания защищен электро предохранителем.
 - Максимальный ток на каждом выходном порте ограничен на 0,25А.
 - ВНИМАНИЕ! Надпись, определяющая подключение, - сторона для подключения в коммутатор - "CONNECT TO КОММУТАТОР", а сторона для подключения концевых элементов - "LAN+POE".
- Тщательно проверьте, если вы случайно не провели подсоединение выходного коннектора с POE питанием к коммутатору, коммутатор будет выведен из строя!



Подключение комнатного терминала RT-07xx IP

Сигнальный светильник LED CL

Комнатный терминал RT-07 IP, RT-07V IP, RT-07CR IP, RT-07D IP, RT-07DCR IP



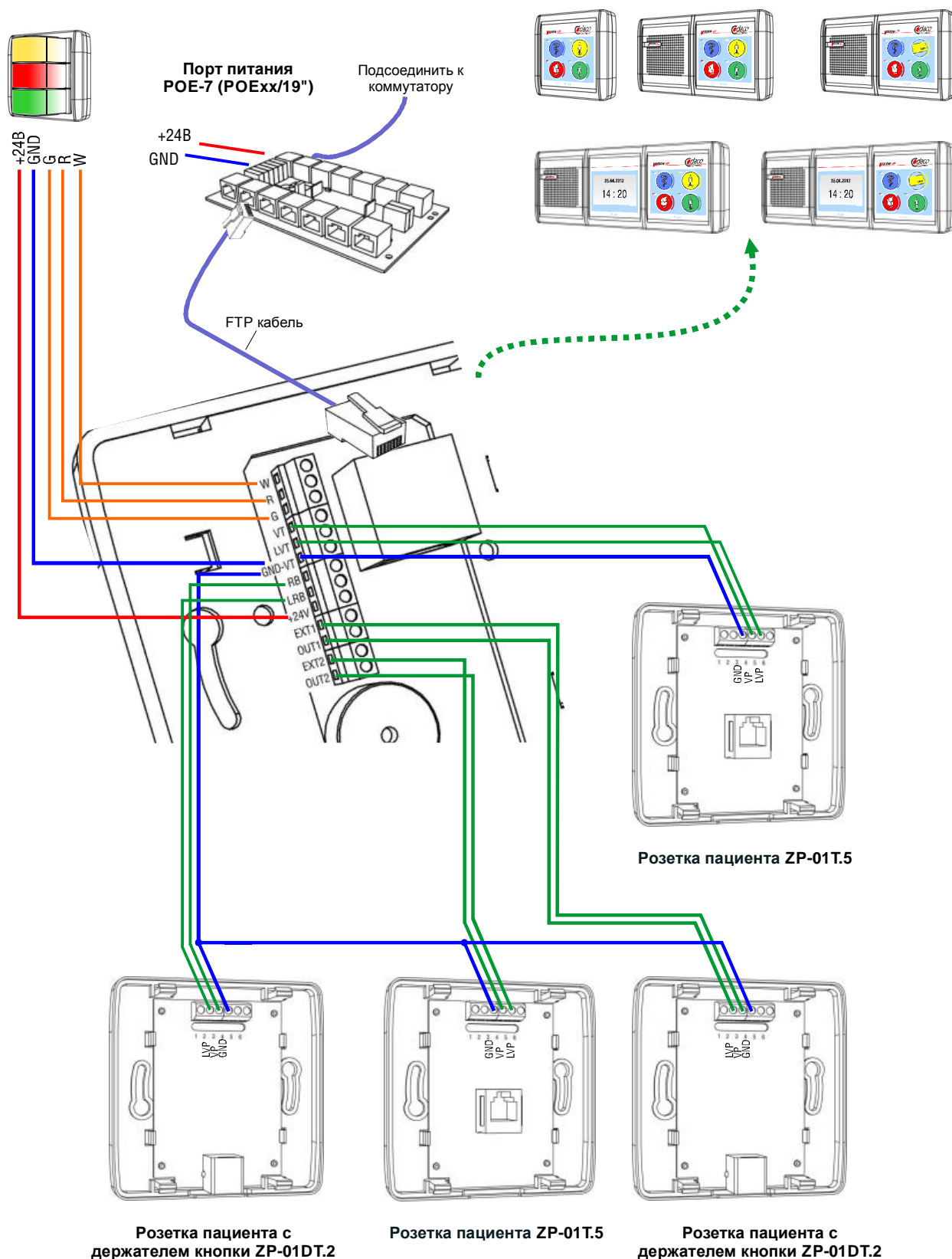
ПРИМЕЧАНИЕ:

Клеммы VT и LVT от изготовителя установлены для подключения EC-07 IP и EB-07 IP. Клеммы RB и LRB от изготовителя установлены для подключения CC-07 IP или DC-07 IP

Подключение комнатного терминала RT-07xx/E IP ВАРИАНТ 1

Сигнальный светильник
LED CL

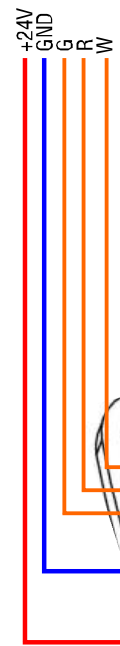
Комнатный терминал RT-07 IP, RT-07V IP, RT-07CR IP, RT-07D IP, RT-07DCR IP



Подключение комнатного терминала RT-07xx/E IP ВАРИАНТ 2

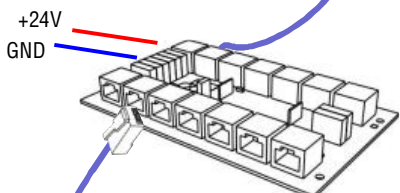
Комнатный терминал RT-07 IP, RT-07V IP, RT-07CR IP, RT-07D IP, RT-07DCR IP

Сигнальный светильник LED CL

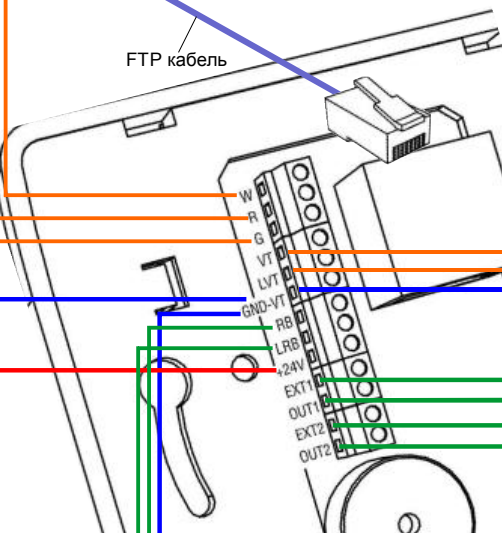


Порт питания POE-7 (POExx/19")

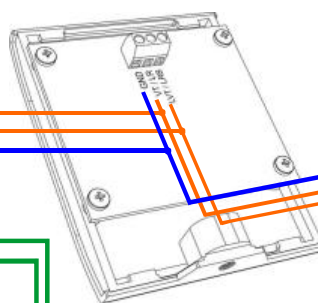
Подсоединить к коммутатору



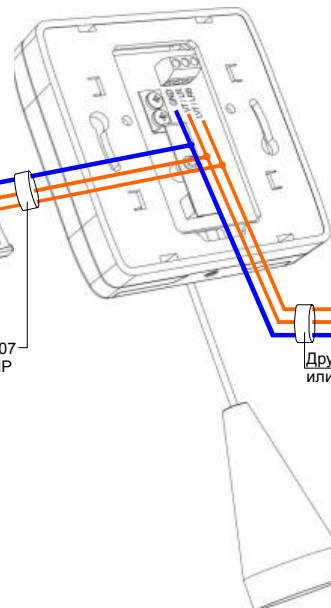
FTP кабель



Кнопка экстренного вызова EB-07 IP

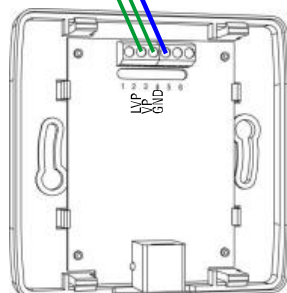


Аварийный шнур экстренного вызова EC-07 IP

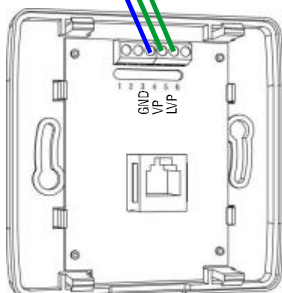


Другие EB-07 или EC-07 IP

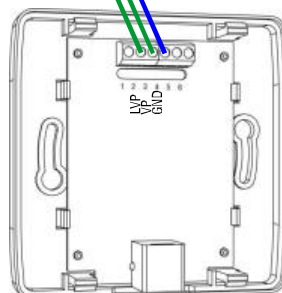
LVT/LRB
VT/LR
GND
Другие EB-07IP
или EC-07 IP



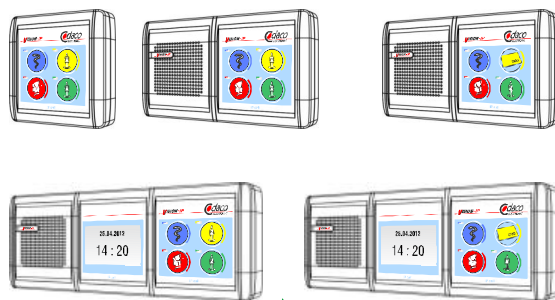
Розетка пациента с держателем кнопки ZP-01DT.2



Розетка пациента ZP-01T.5



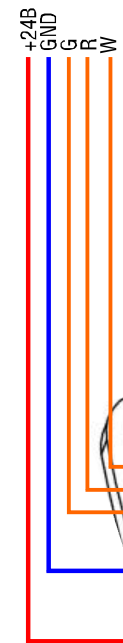
Розетка пациента с держателем кнопки ZP-01DT.2



Подключение комнатного терминала RT-07xx/E IP ВАРИАНТ 3

Комнатный терминал RT-07 IP, RT-07V IP, RT-07CR IP, RT-07D IP, RT-07DCR IP

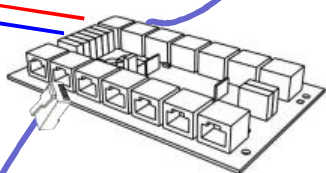
Сигнальный светильник LED CL



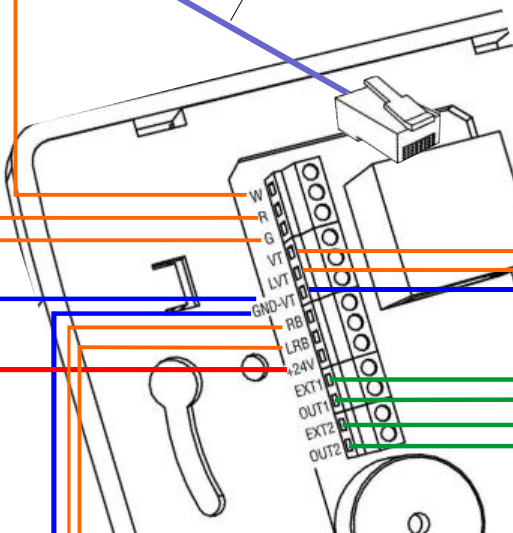
Порт питания POE-7 (POExx/19")

+24В
GND

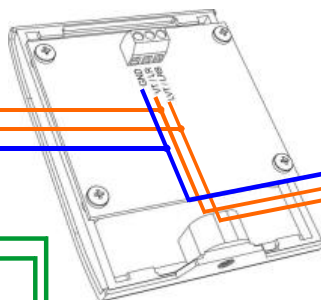
Подсоединить к коммутатору



FTP кабель

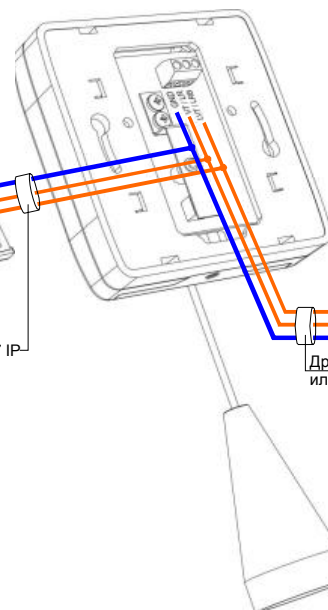


Кнопка экстренного вызова EB-07 IP



Другие EB-07 IP или EC-07 IP

Аварийный шнур экстренного вызова EC-07 IP

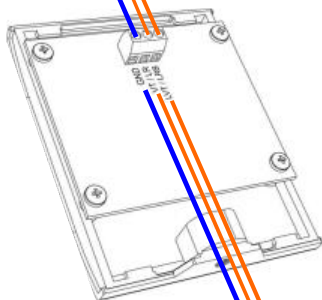


Другие EB-07IP или EC-07 IP

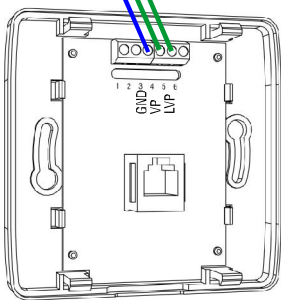
Кнопка отмены вызова CC-07 IP

Другие CC-07 IP

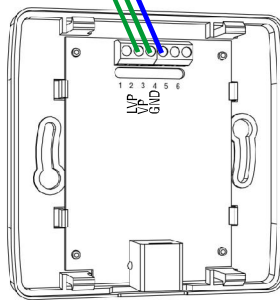
LVT/LRB
VT/LR
GND



Розетка пациента ZP-01T.5



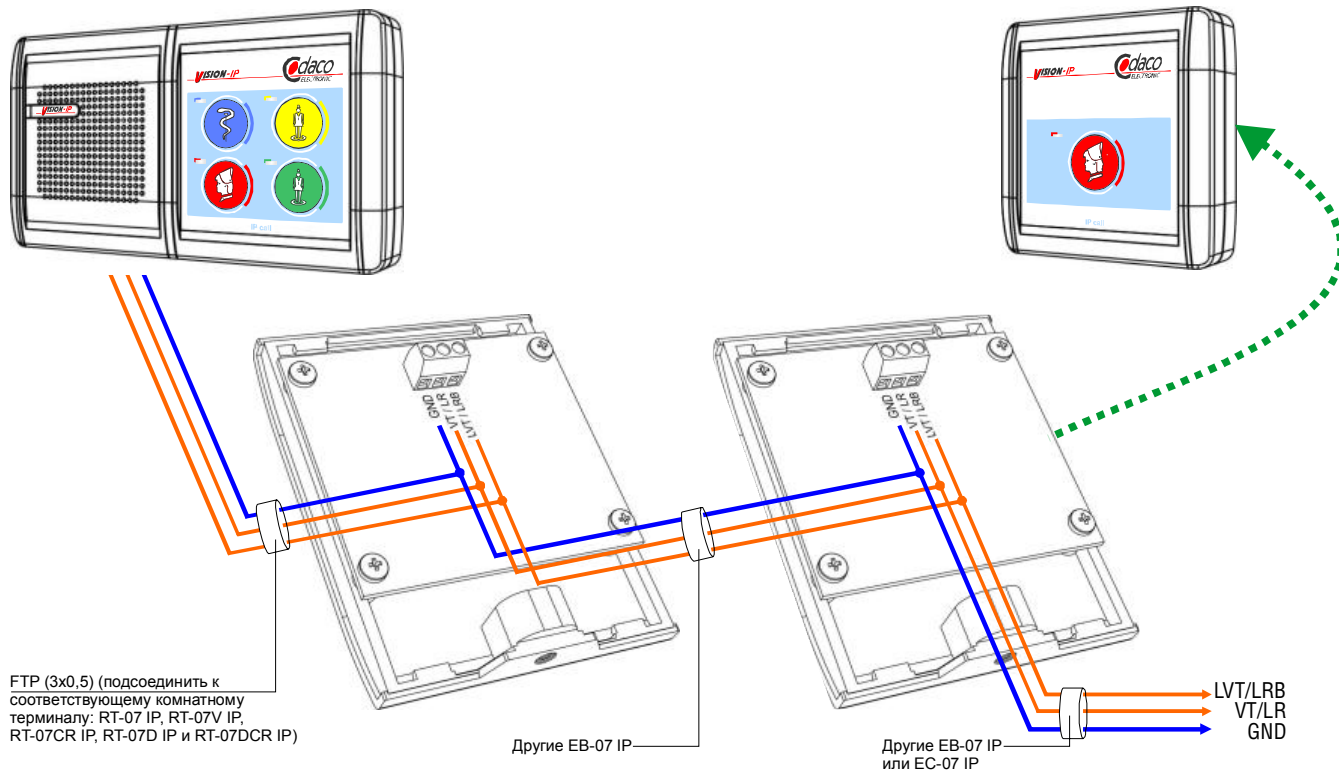
Розетка пациента с держателем кнопки ZP-01DT.2



Подключение кнопки экстренного вызова EB-07 IP

Комнатный терминал RT-07 IP, RT-07V IP, RT-07CR IP, RT-07D IP, RT-07DCR IP

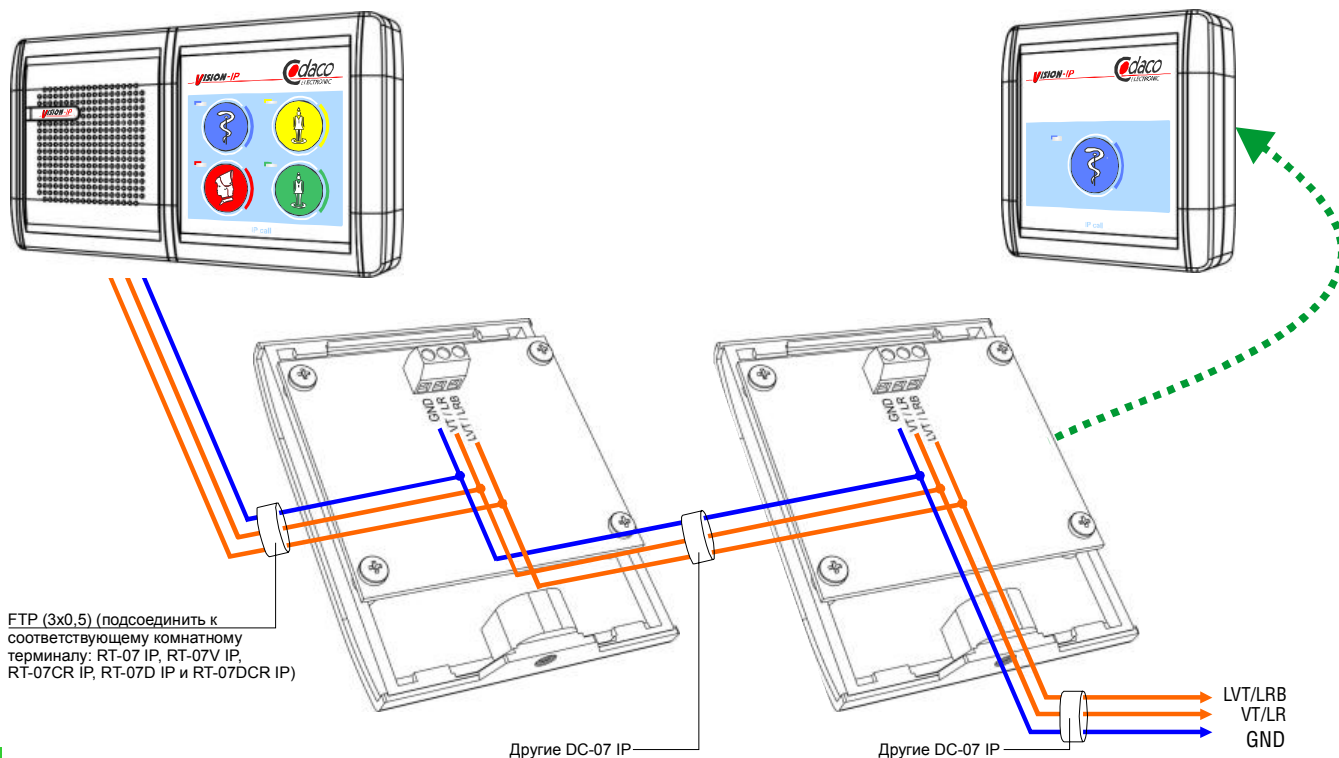
Кнопка экстренного вызова EB-07 IP



Подключение кнопки вызова врача DC-07 IP

Комнатный терминал RT-07 IP, RT-07V IP, RT-07CR IP, RT-07D IP, RT-07DCR IP

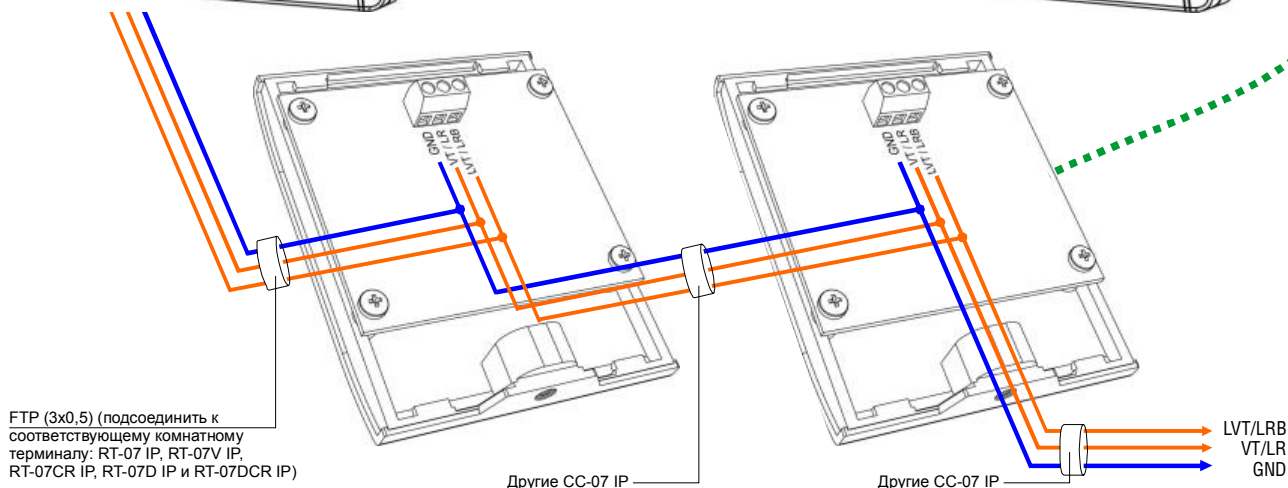
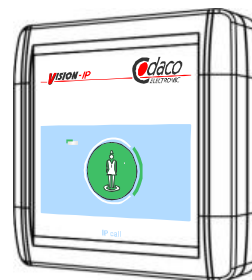
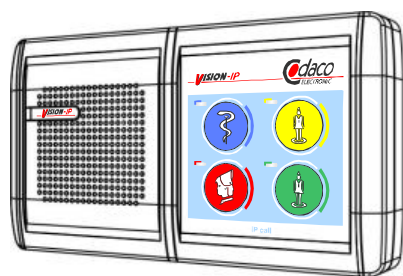
Кнопка экстренного вызова врача DC - 07 IP



Подключение кнопки вызова врача DC-07 IP

Комнатный терминал RT-07 IP, RT-07V IP,
RT-07CR IP, RT-07D IP, RT-07DCR IP

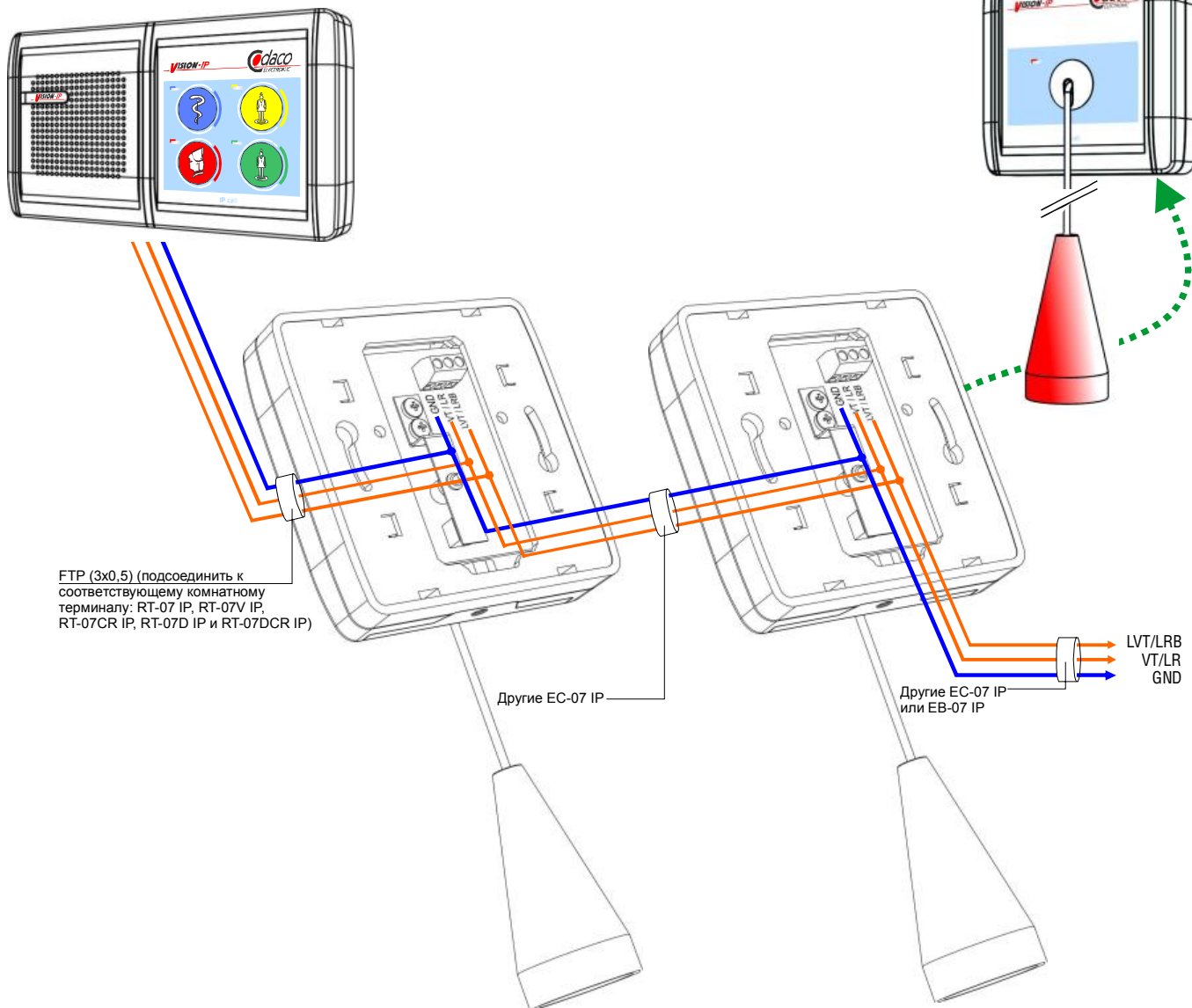
Кнопка отмены
вызова CC-07 IP

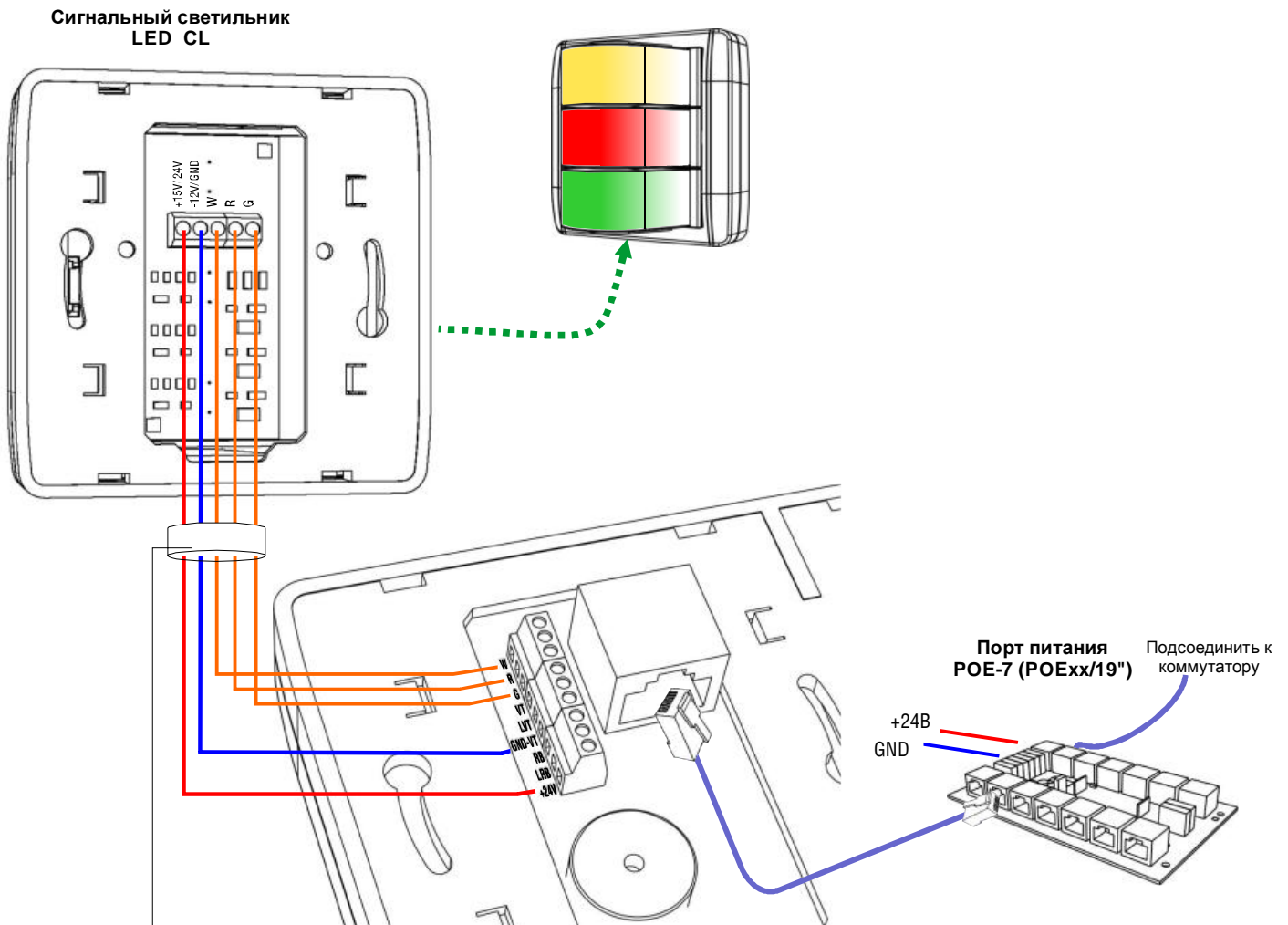


Подключение аварийного шнура экстренного вызова ЕС-07 IP

Комнатный терминал RT-07 IP, RT-07V IP, RT-07CR IP, RT-07D IP, RT-07DCR IP

Аварийный шнур экстренного вызова ЕС-07 IP



Подключение сигнального светильника LED CL

5x0,5 (подсоединить к комнатному терминалу RT-07 xx IP или модулю CM-07CP IP (CM-07DP IP))

W - белый (желтый) светильник

R - красный светильник

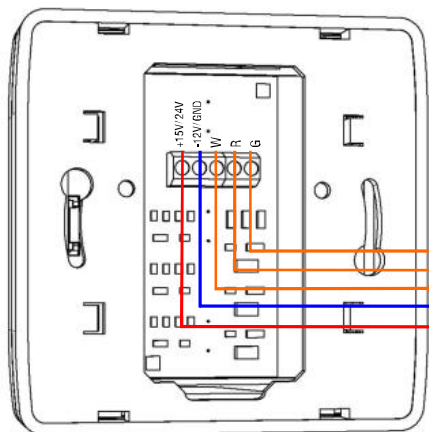
G - зеленый светильник

+24B - подача питания

GND -подача питания

Подключение сигнального светильника LED CL на 3 комнатные терминалы RT-07xx/E IP в рамках одной палаты

Сигнальный светильник LED CL



Суммарная схема SC

W - белый (желтый)светильник (изолированный выход)
 R - красный светильник (изолированный выход)
 G - зеленый светильник (изолированный выход)
 +24В. - изолированный +24В. вход.....
 W - белый (желтый)светильник (изолированный выход)
 R - красный светильник (изолированный выход)
 G - зеленый светильник (изолированный выход)
 +24 В, GND – источник питания, изолированный из GNDCL

1.



2.



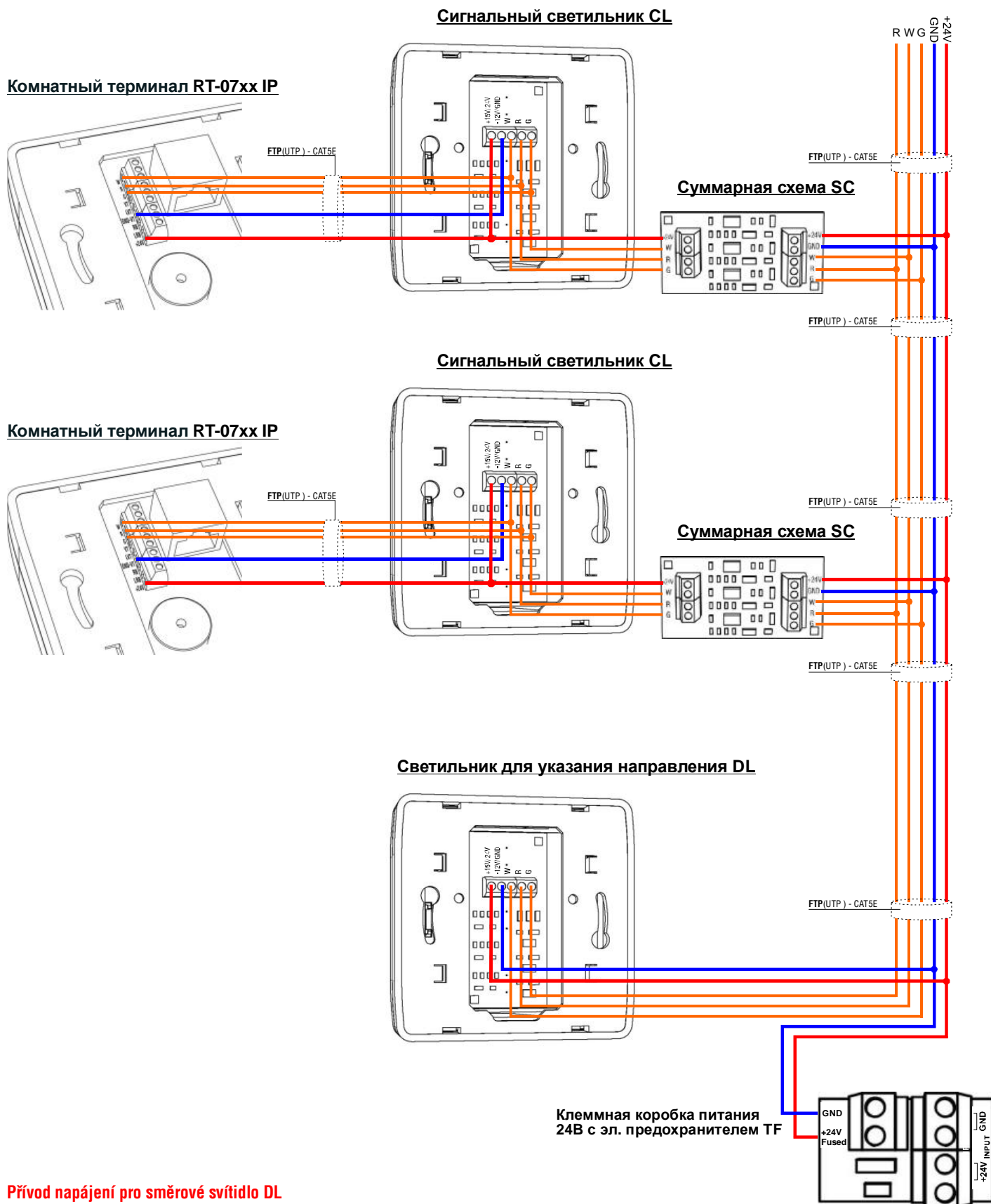
3.



ПРИМЕЧАНИЕ:

Суммирующие контуры SC очень важны для размыкания контуров заземления.

Подключение сигнального светильника LED CL, суммирующего контура SC и светильника с регулируемым направлением света DL

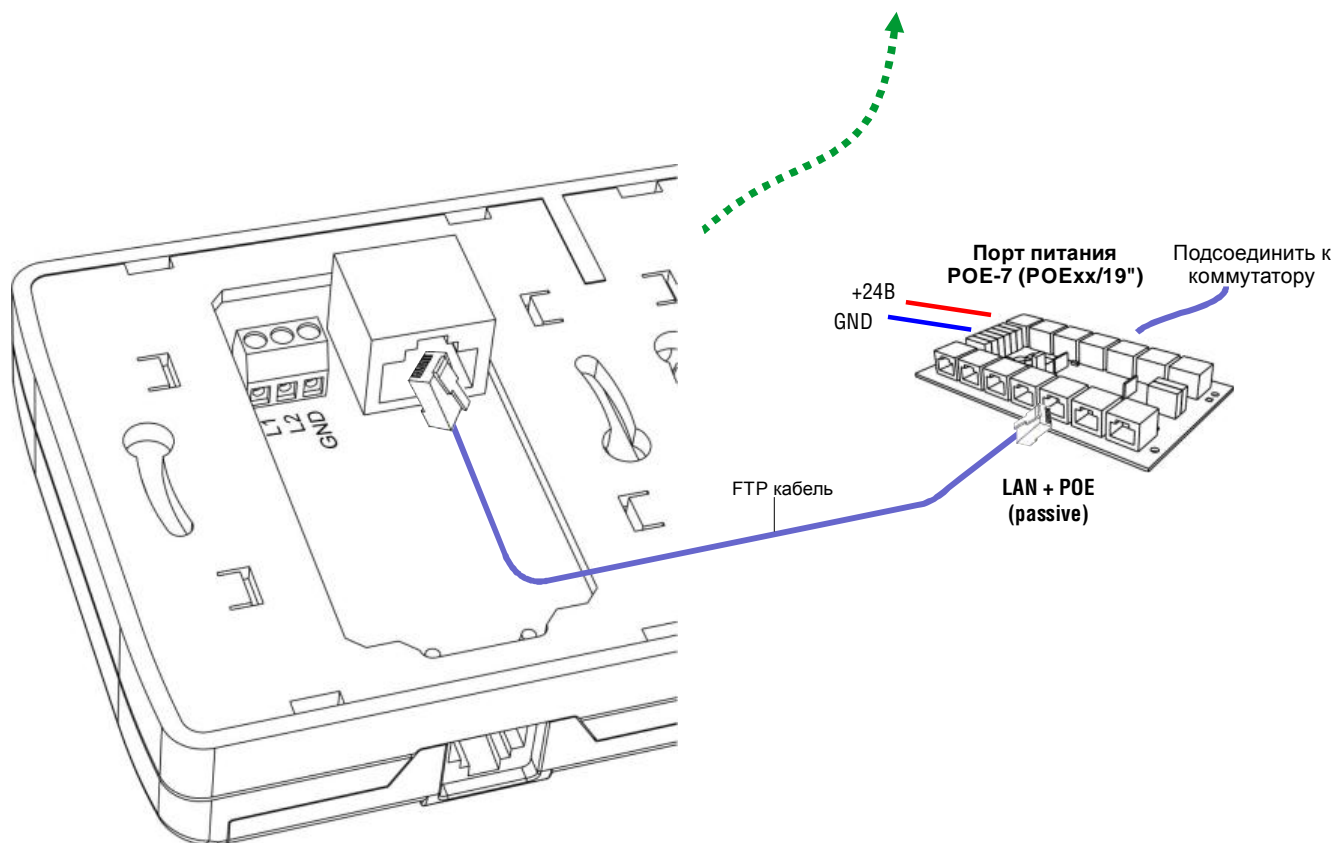
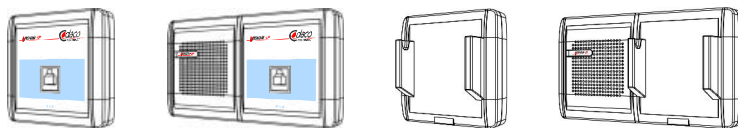


Привод питания про смѣровѣе свѣтлдо DL

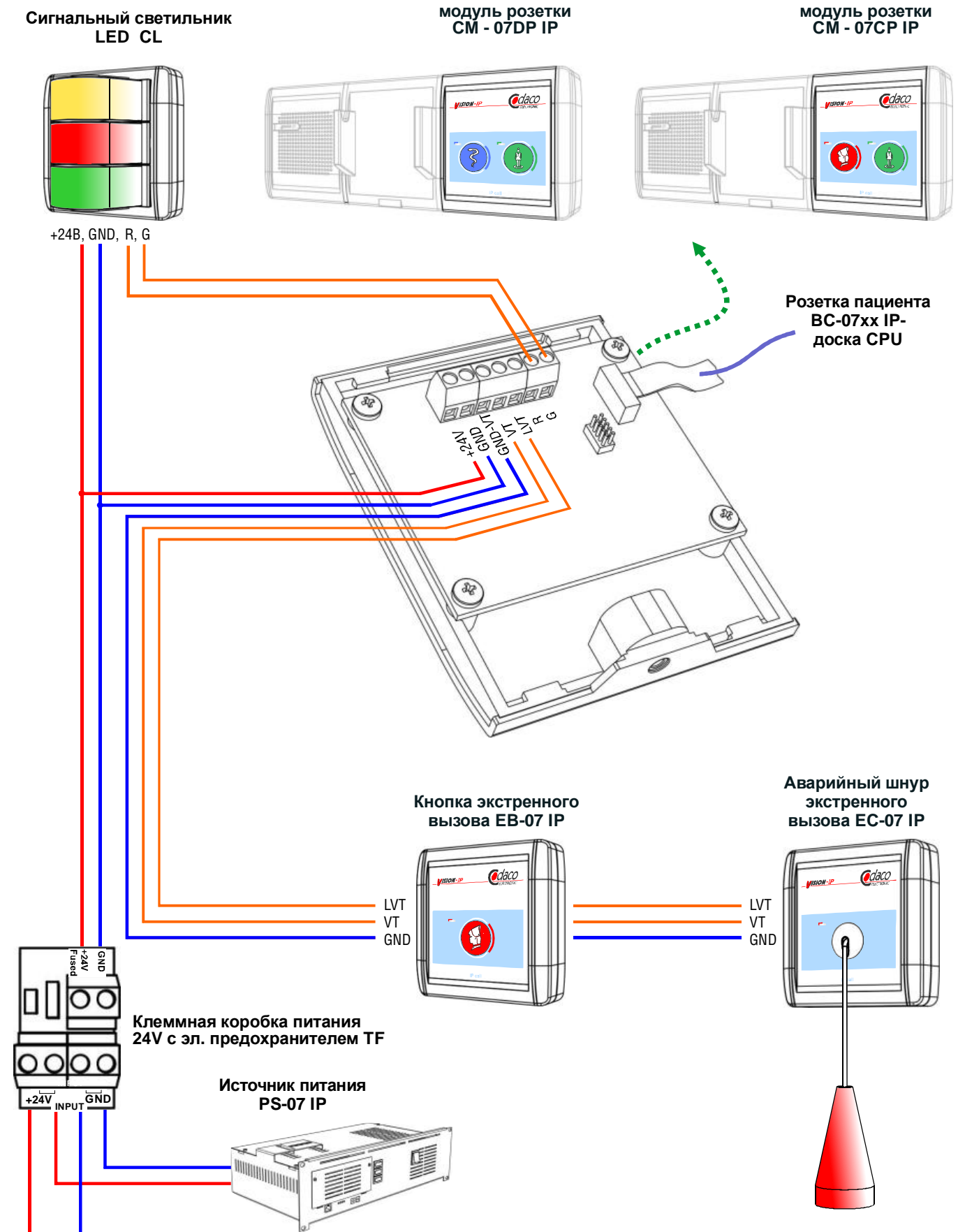
Привод питания +24V а GND про одно ориентачнѣе свѣтлдо DL мѣже бѣтѣ припожен к нежближѣшѣму свѣтлдо CL над покожем (напѣженѣ з RT-07xx IP), про вѣе свѣтлдел је нутнѣе самостатнѣе приводе напѣженѣ прѣмо з напѣжечѣо здроче прѣес поѣстку TF.

Подключение розетки пациента ВС-07xx IP

Розетка пациента ВС-07 IP, ВС-07S IP,
ВС-07H IP, ВС-07HS IP

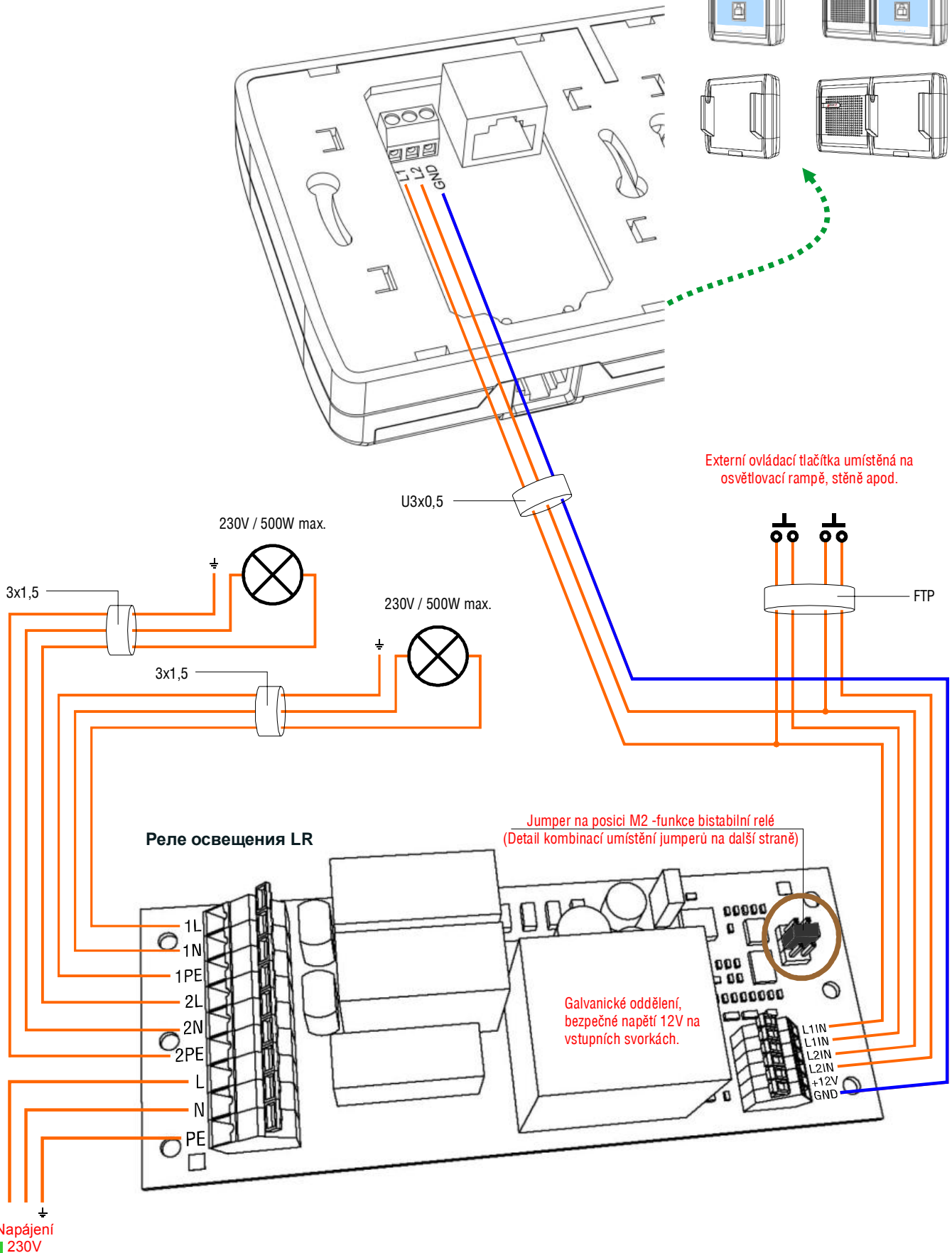
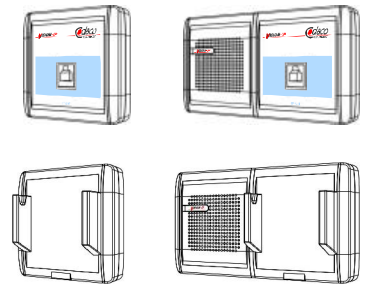


Подключение штепсельного модуля CM-07CP IP и CM-07DP IP

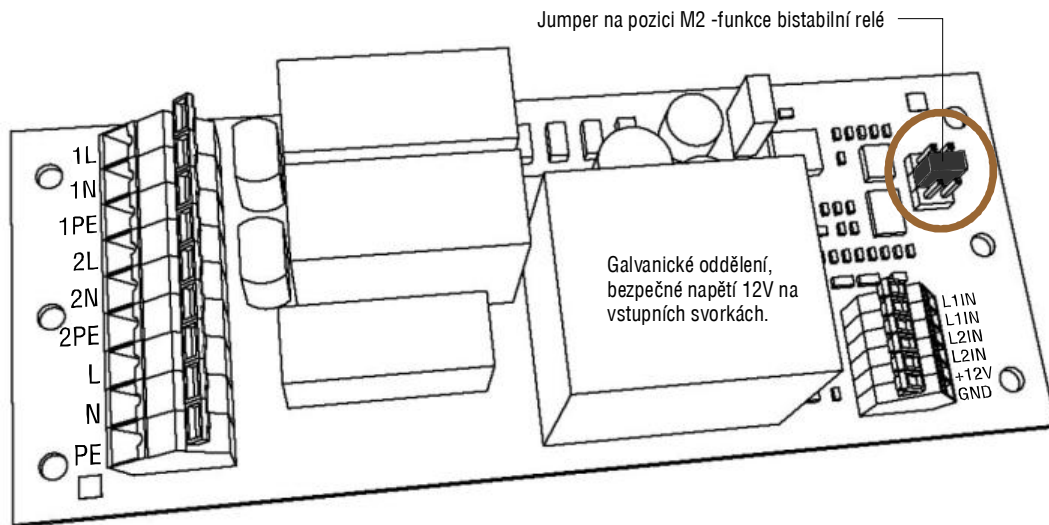


Подключение модуля реле освещения LR

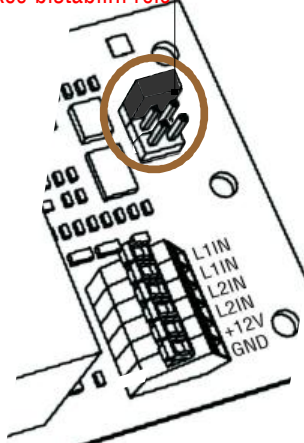
Розетка пациента BC-07 IP, BC-07S IP, BC-07H IP, BC-07HS IP



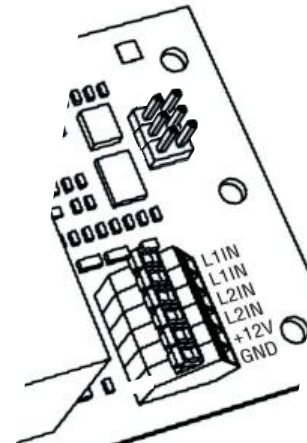
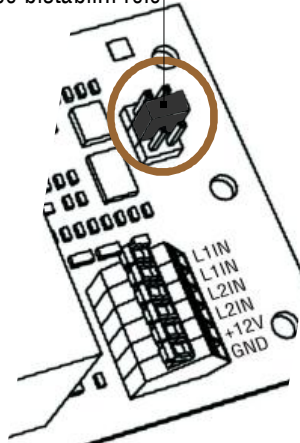
Более подробно: деталь комбинаций размещения джамперов на модуле реле освещения LR

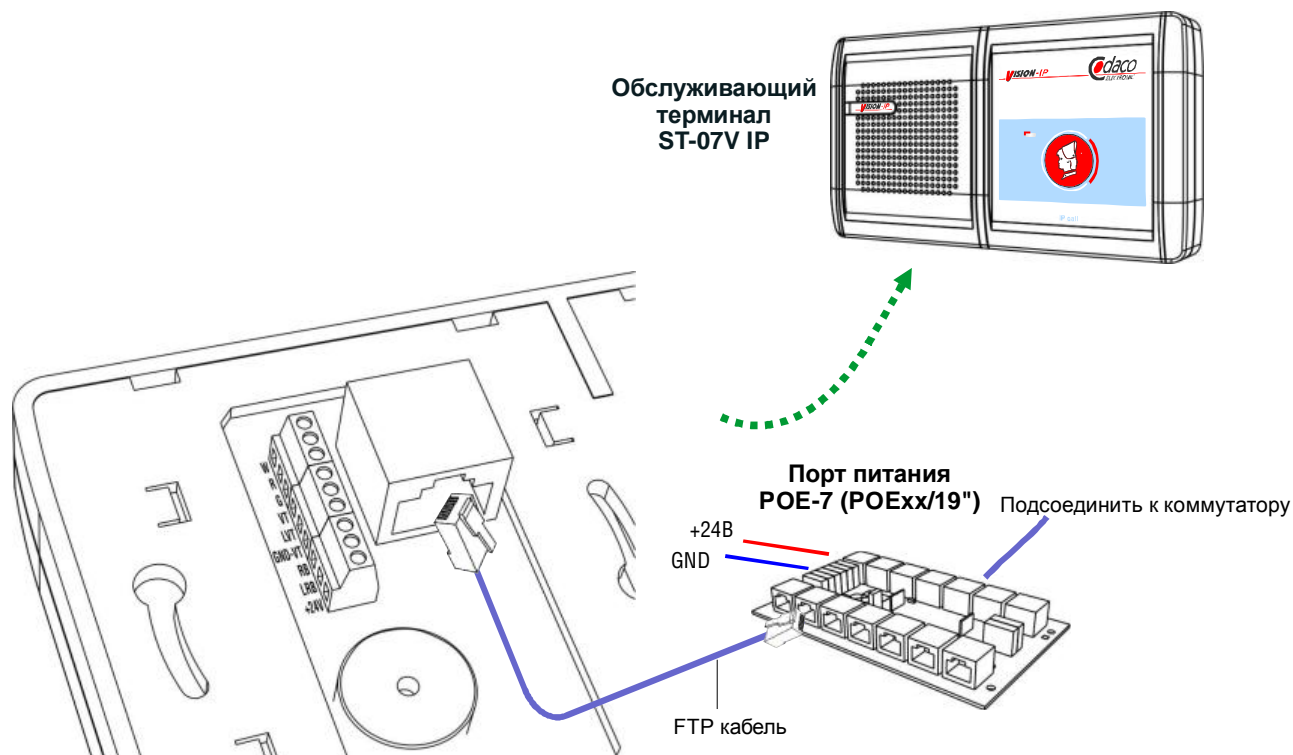


Jumper na pozici M1
- funkce bistabilní relé



Jumper na pozici M2
- funkce bistabilní relé



Подключение служебного терминала (вход) ST-07 IP

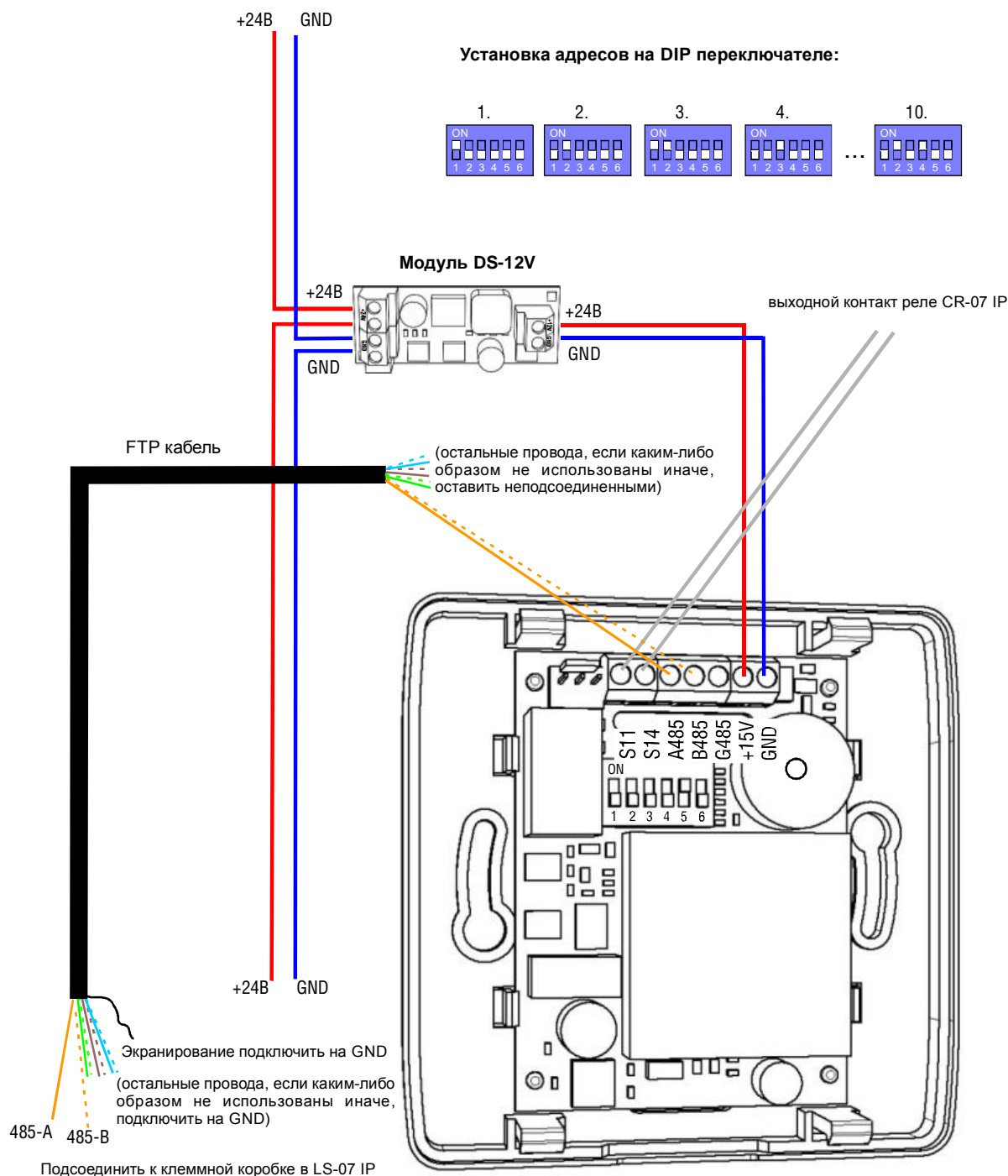
Подключение считывающего устройства карт доступа CR-07 IP (R-R1.0)

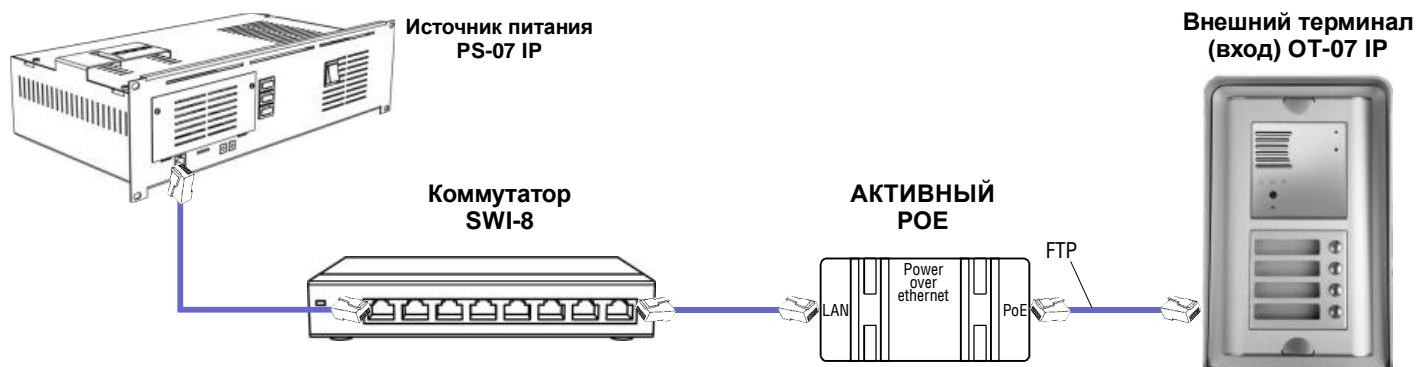
Подключение к главному распределению питания 24В должно быть проведено с помощью модуля DS-12V. Для получения данных считывающее устройство подсоединяется с помощью шины RS-485. Макс. длина шины – 300 м.

Подсоединение считывающего устройства в систему осуществляется с помощью установки адреса на DIP переключателе. Считывающих устройств в систему может быть подключено максимально 10. В ходе программирования системы имеется возможность выбрать реле, которое будет включаться после авторизации с помощью карты доступа. Как правило используются реле, установленные прямо на панели LS-07 IP (выходные контакты RE1, RE2 ...) или может быть использован прямо подключающий контакт реле на CR-07 IP (клеммы S11 и S14). Подключение проводится во время программирования при монтаже системы. Несколькими, различно размещенными считывающими устройствами может управлять одно и то же реле в(напр., RE1) в LS-07 IP.

Выходной контакт реле гальванически отделен и может переключать макс. 24В/2А.

Речь идет о простом считывающем устройстве проверки карт и идентификационных брелков EM125 и EM4100, Em4102, 125 кГц.

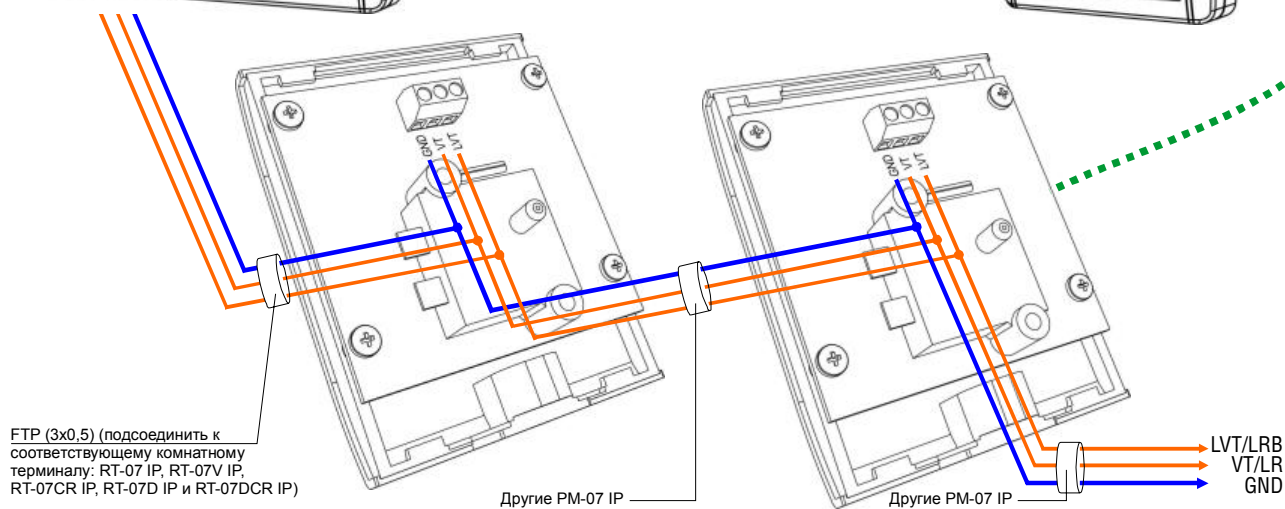
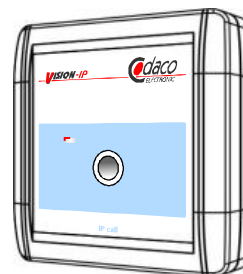
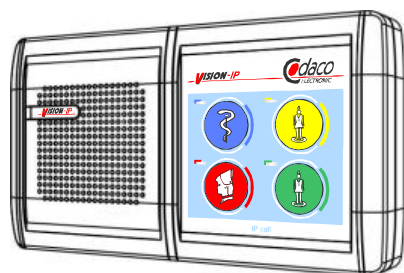


Подключение внешнего терминала (вход) OT-07 IP

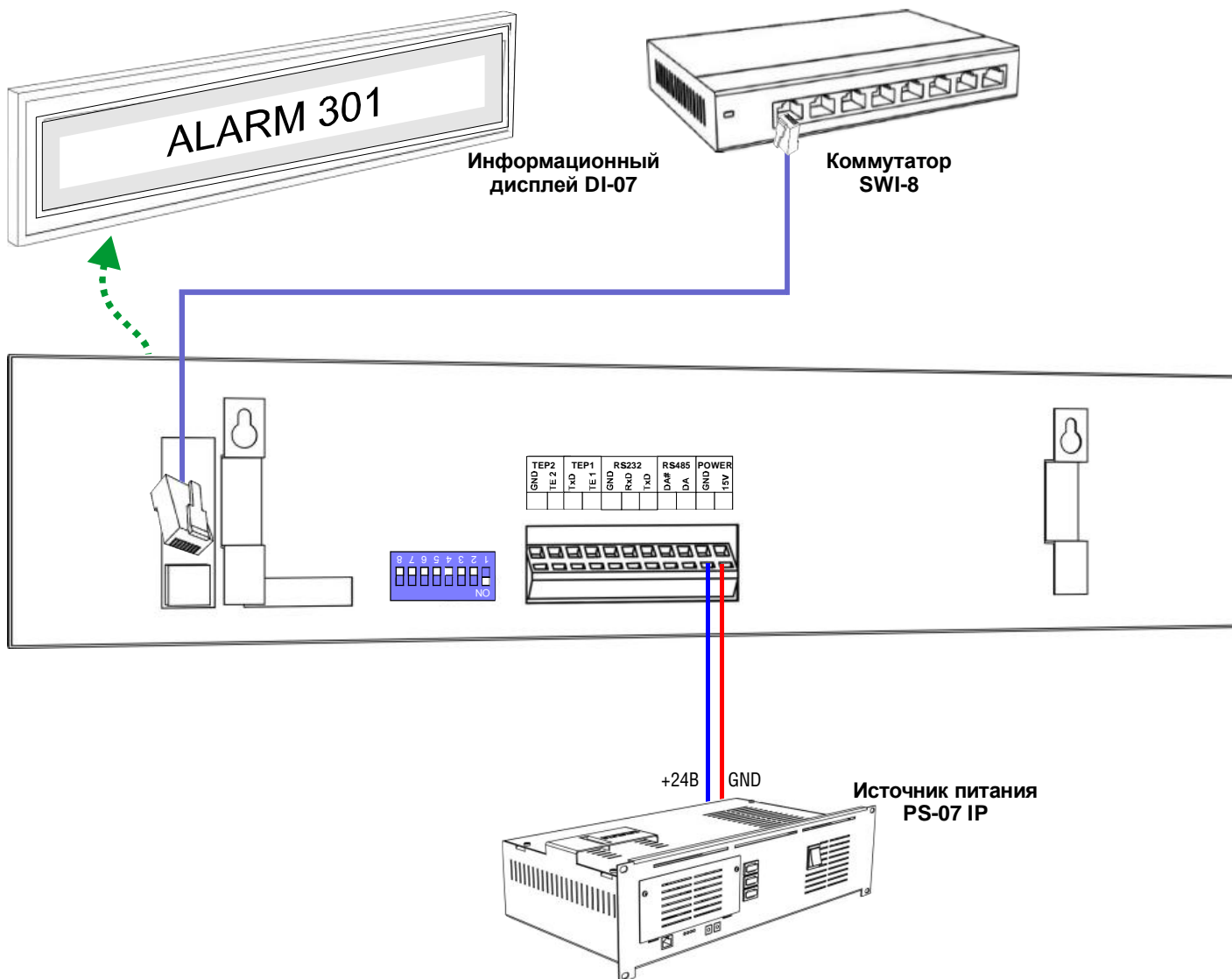
Подключение пневматического выключателя PM-07 IP

Комнатный терминал RT-07 IP, RT-07V IP,
RT-07CR IP, RT-07D IP, RT-07DCR IP

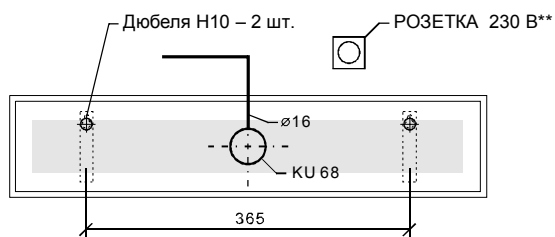
Розетка пневматического
переключателя PM-07 IP



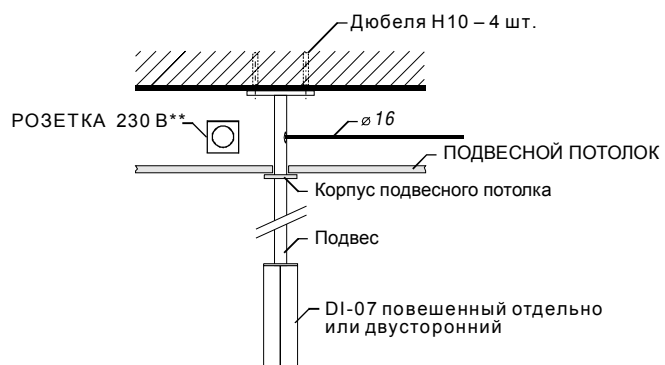
Подключение информационного дисплея DI-07 IP



Размещение на стене



Размещение на потолке



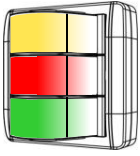
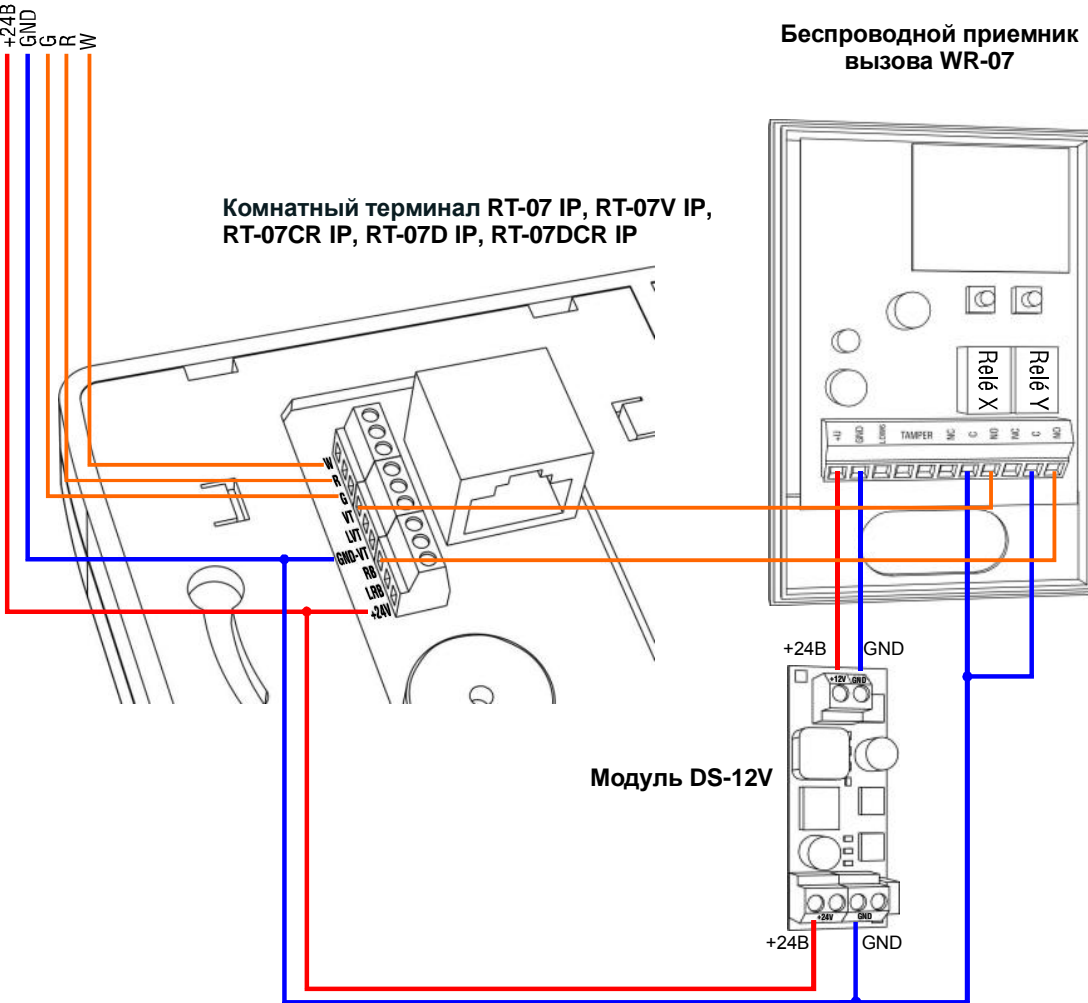
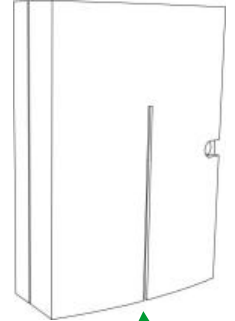
Подключение беспроводного модуля WR-07Сигнальный светильник
LED CL+24B
GND
G
R
WКомнатный терминал RT-07 IP, RT-07V IP,
RT-07CR IP, RT-07D IP, RT-07DCR IPБеспроводной приемник
вызова WR-07**ПРИМЕЧАНИЕ:**

Схема позволяет разграничение и двух самостоятельных активирующих кнопок, но не позволяет провести подсоединение туалета или ванной комнаты.