

Стойка домофонная VIZIT-ST25-1(3)(PL)

Стойка домофонная VIZIT-ST25-1(3)(PL) (в дальнейшем - стойка ST25-1(3)(PL)) предназначена для установки блока вызова домофона (БВД) VIZIT или других торговых марок как внутри, так и вне помещения (зависит от исполнения стойки).

Стойка ST25-1(3)(PL) изготавливается из оцинкованной стали. Для исполнения ST25-3 защитный козырёк изготавливается из нержавеющей стали. Стойка ST25-1(3)PL окрашена полиэфирной порошковой краской цвета PLATINUM LACQUER (PL) / Лак Платиновый (ЛП) и покрыта специальным порошковым лаком, устойчивым к ультрафиолетовому излучению и климатическому воздействию.

Монтажная панель для всех исполнений стойки ST25-1(3)(PL) изготавливается из нержавеющей стали. Этикетка с серийным номером находится под монтажной панелью.

Стойка ST25-1(3)(PL) производится в двух исполнениях:

- ST25-1PL для установки внутри помещения;
- ST25-3(PL) для установки вне помещения.

Внешний вид, габаритные и установочные размеры стойки ST25-1(3)(PL)

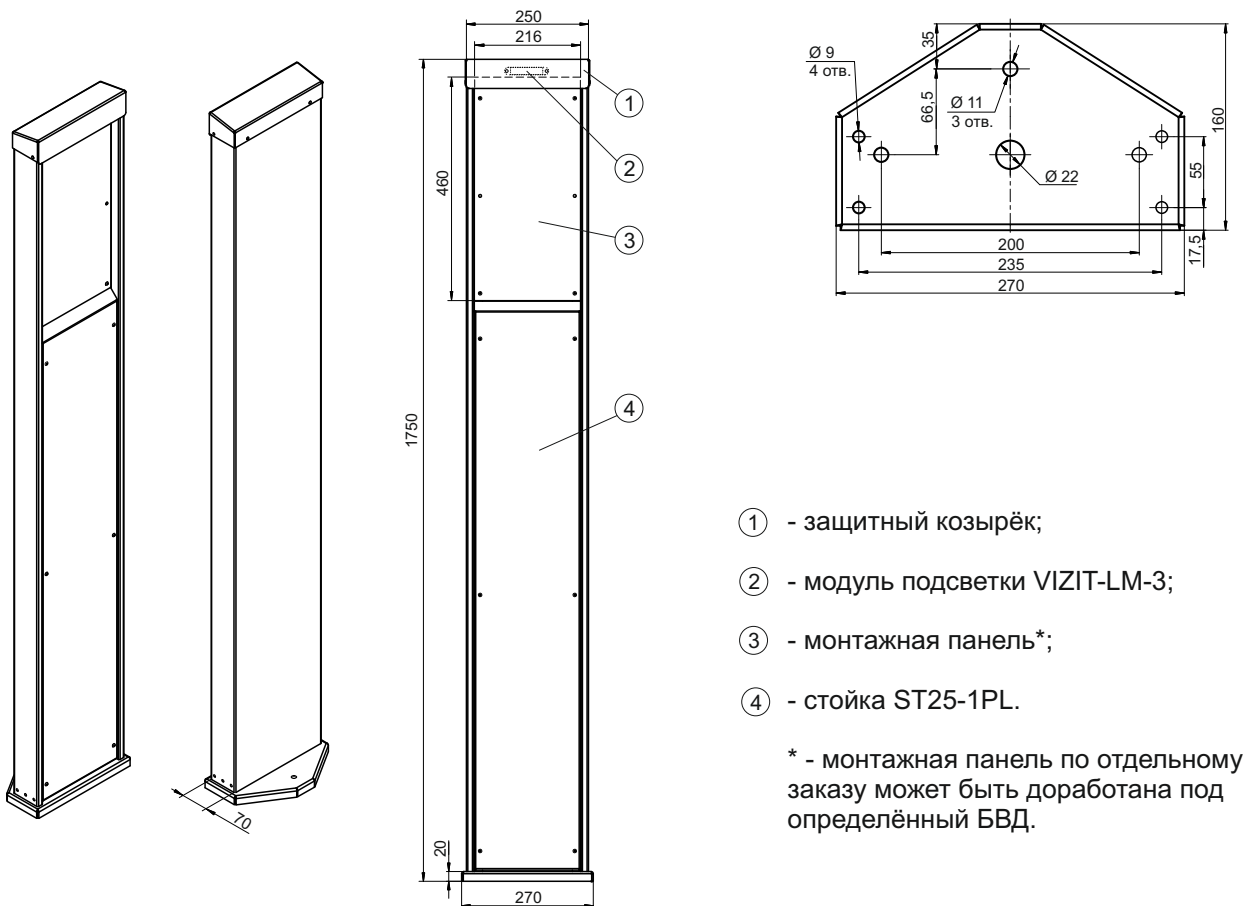


Рис.1 Внешний вид, габаритные и установочные размеры стойки ST25-1PL

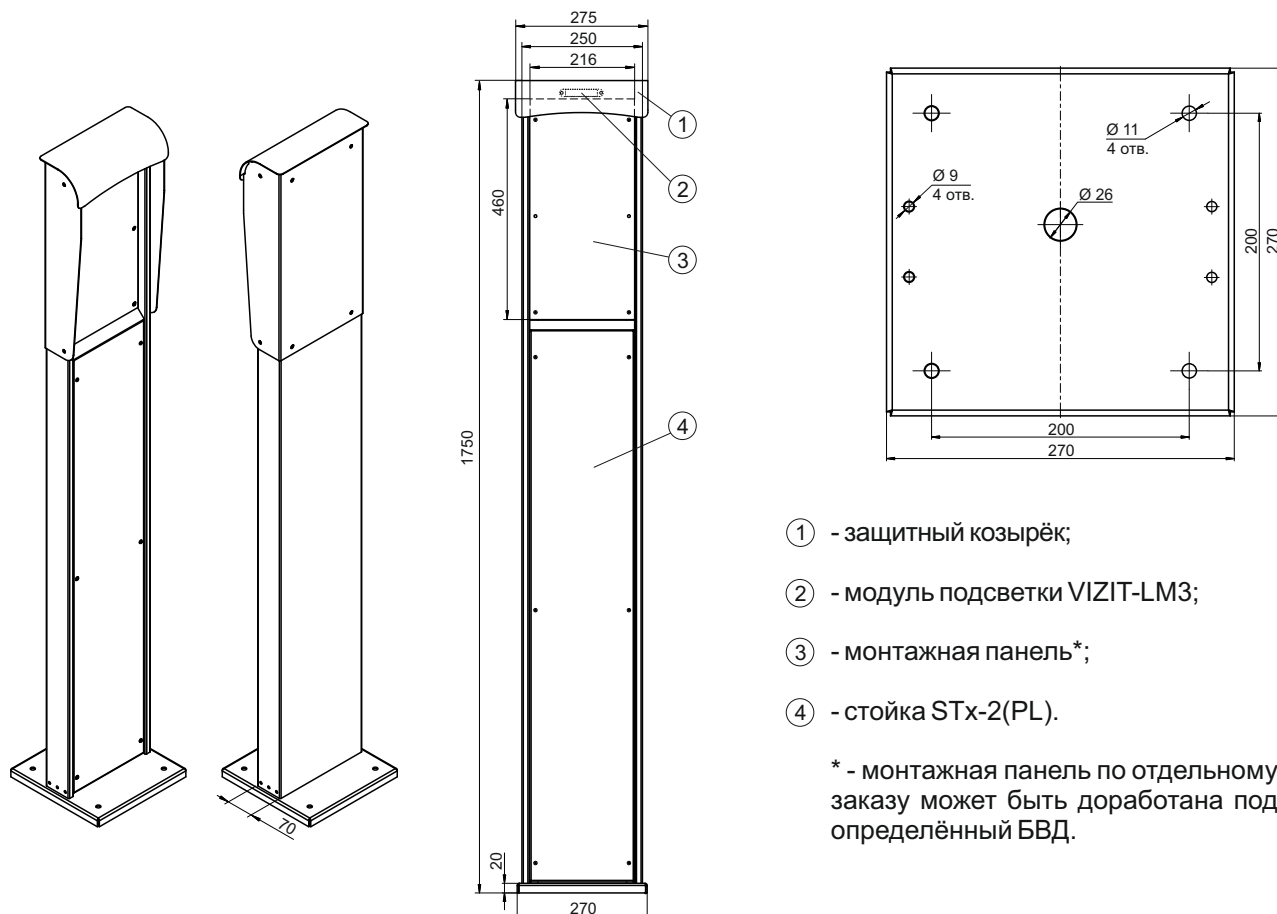


Рис.2 Внешний вид, габаритные и установочные размеры стойки ST25-3(PL)

МОНТАЖ СТОЙКИ ST25-1(3)(PL)

Установка стойки ST25-1(3)(PL) должна производиться специалистами с соблюдением правил безопасности и использованием средств индивидуальной защиты.

Инструменты, материалы, крепёж

Перечень необходимых инструментов, материалов и крепежа приведен в Приложении 1.

Электробезопасность

В стойке ST25-1(3)(PL) не допускается использование напряжений более 30 В.

Последовательность установки

1. Установка стойки ST25-1(3)(PL).

Установка стойки ST25-1(3)(PL) возможна в двух вариантах:

- бетонированием резьбовых шпилек;
- установка на анкерные болты.

При бетонировании:

- в дорожном покрытии вырезать площадку не менее 300x300 мм, выбрать грунт на глубину до 300 мм (размеры площадки и глубина выборки зависят от грунта);

Перед бетонированием площадки необходимо проложить коммуникации (питание, сигнальные кабели и т.п.), оставив достаточную длину для подключения внутри стойки.

- заложить и забетонировать резьбовые шпильки M10 согласно рисунку внешнего вида стойки;
- при помощи строительного уровня проверить горизонтальность площадки, выждать 2-3 суток до полного затвердевания бетона;
- прикрепить основание к корпусу стойки при помощи четырёх гаек M8 с шайбами;
- снять переднюю крышку открутив шесть винтов;
- кабель протянуть внутри стойки;
- установить стойку на резьбовые шпильки и притянуть гайками M10;
- проверить вертикальность стойки по отвесу;
- установить на место переднюю крышку.

При креплении анкерными болтами (применяется при установке на бетонное основание):

- в дорожном покрытии разметить места засверливания под анкерные болты (согласно рисунку внешнего вида стойки);
- просверлить отверстия в покрытии на нужную глубину для установки анкеров M10;
- проложить необходимые коммуникации;
- прикрепить основание к корпусу стойки при помощи четырёх гаек M8 с шайбами;
- снять переднюю крышку открутив шесть винтов;
- кабель протянуть внутри стойки;
- установить стойку на анкерные болты и притянуть гайками M10;
- проверить вертикальность стойки по отвесу;
- установить на место переднюю крышку.

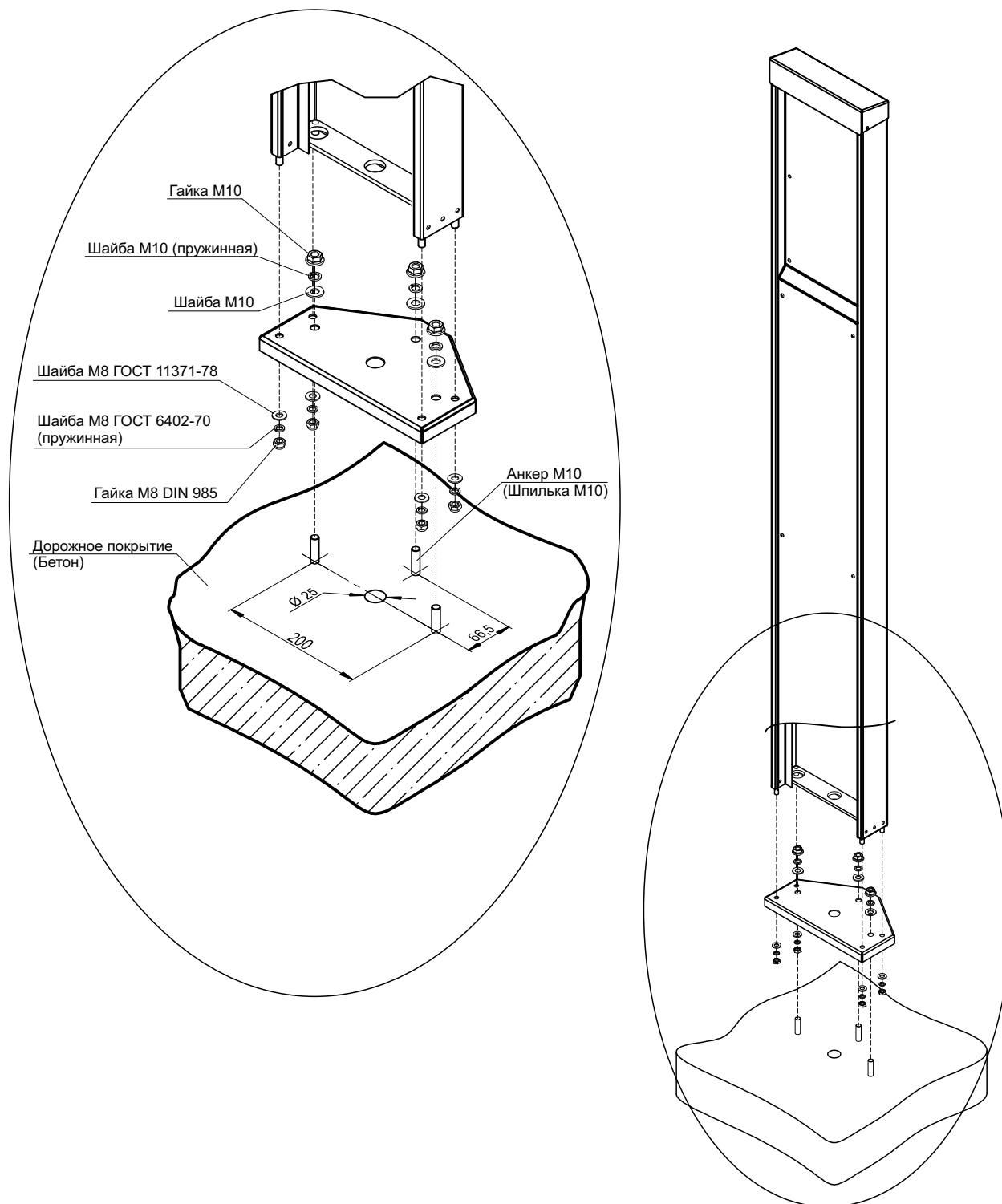


Рис.3 Установка стойки ST25-1PL

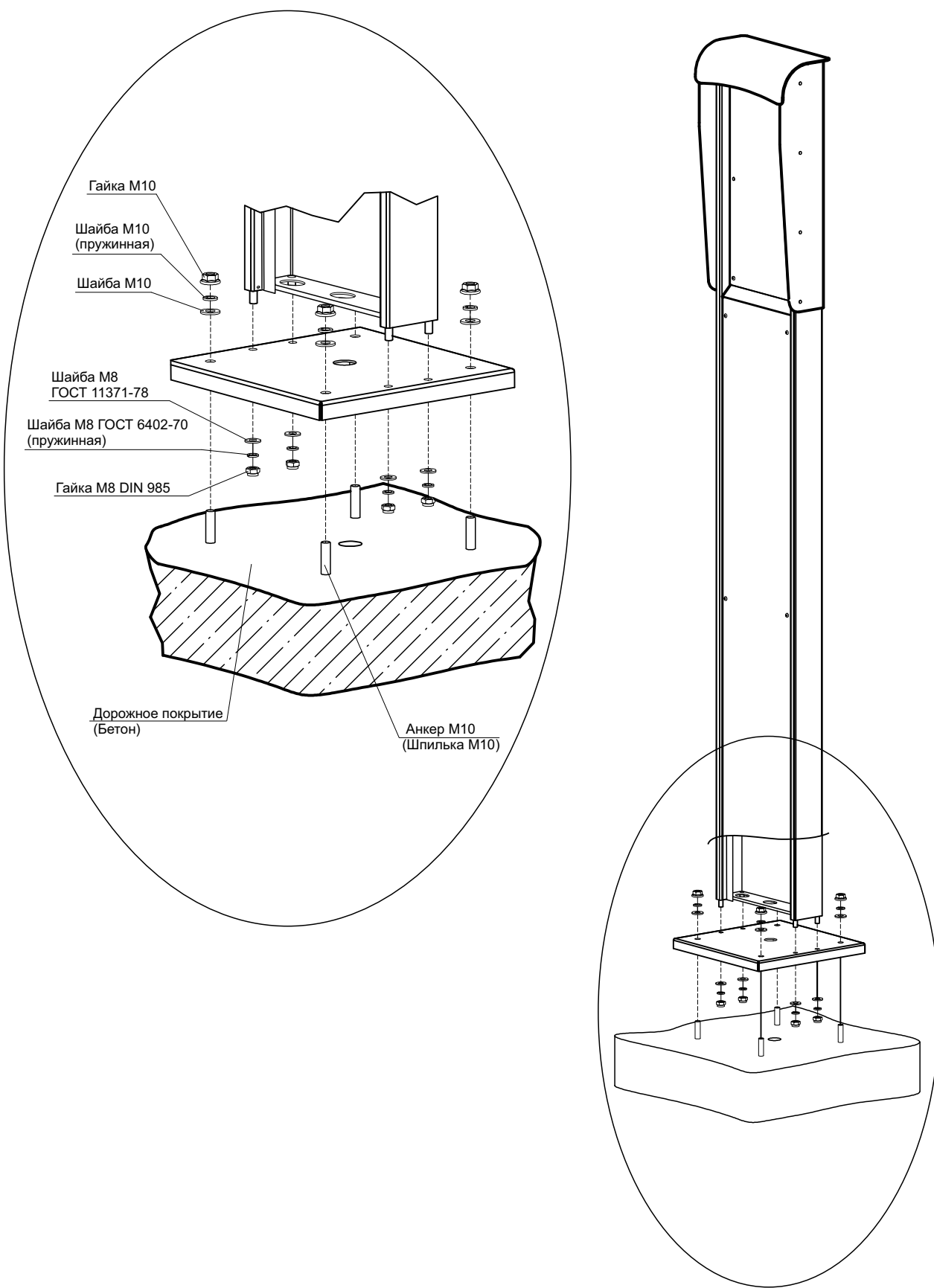


Рис.4 Установка стойки ST25-3(PL)

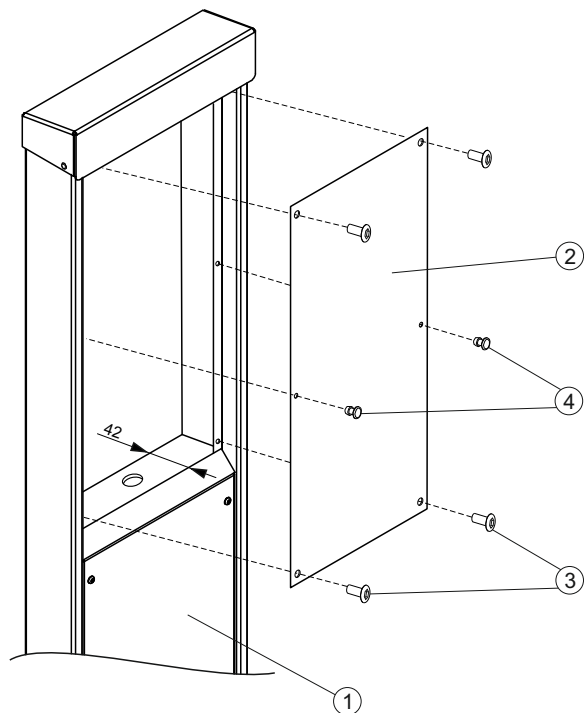
2. Установка монтажной панели.

Установить необходимое оборудование (блок вызова, кнопочные панели) на монтажной панели согласно инструкциям по монтажу устанавливаемых блоков. Монтажная панель по отдельному заказу может быть доработана под определённый блок вызова.

Расстояние от монтажной панели до задней стенки стойки (глубина установки БВД) составляет 42 мм max.

Произвести электрическое подключение всех составных частей домофона, установленных на стойке ST25-1(3)(PL). Модуль подсветки VIZIT-LM3 (входит в состав стойки ST25-1(3)(PL)) подключается к линии питания блока вызова VIZIT или другой линии питания, обеспечивающей напряжение постоянного тока 9...30В.

После монтажа и проверки оборудования закрепить монтажную панель (2) четырьмя винтами (3). Для повышения вандализационности стойки используются две вытяжные заклёпки (4).



- ① - стойка ST25-1(3)(PL);
- ② - монтажная панель*;
- ③ - винт с внутренним шестигранником M4x12 ISO 7380-1**;
- ④ - заклёпка вытяжная DIN 7337-A 3,2x10 (2 шт.).

* - монтажная панель по отдельному заказу может быть доработана под определённый блок вызова.

** - для повышения вандализационности стойки покупатель может самостоятельно заменить винты с внутренним шестигранником на винты под спецключ.

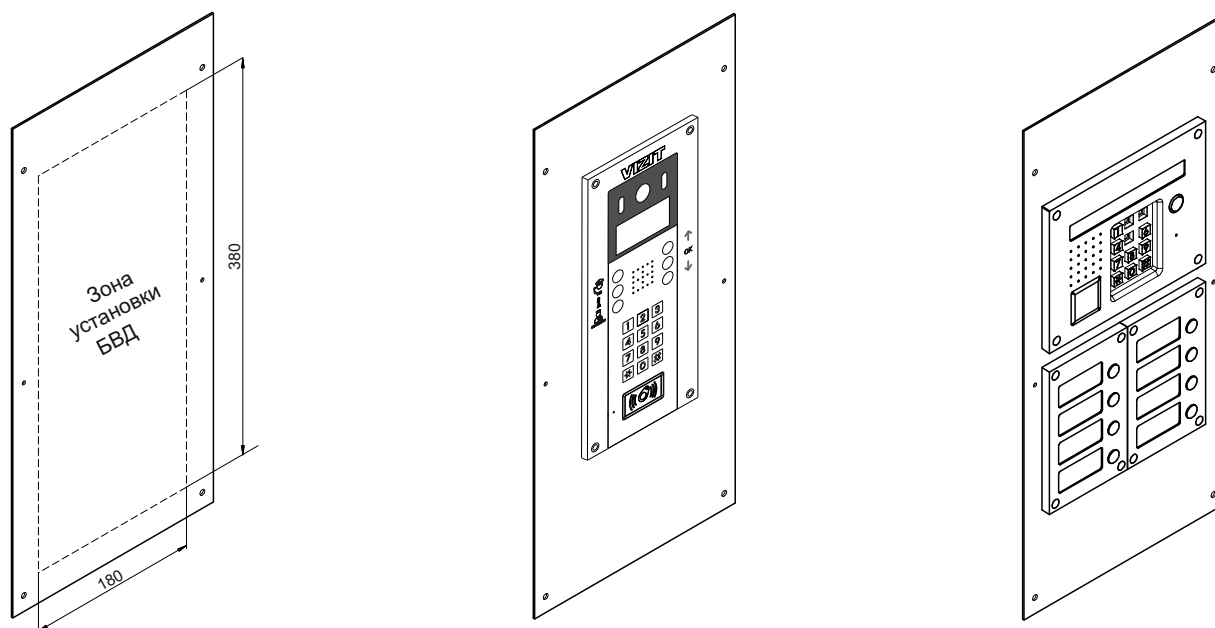


Рис.5 Зона установки БВД и примеры расположения оборудования на монтажной панели

3. Рекомендации производителя по высоте крепления БВД от уровня дорожного покрытия

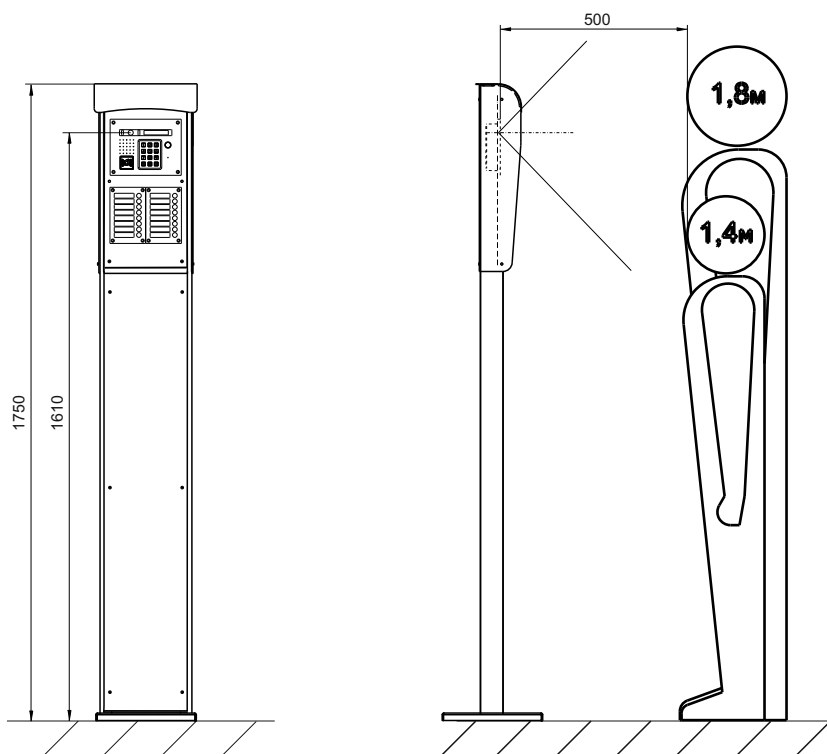


Рис.6 Установлен БВД-432ФСВ/532ФСВ (диагональ объектива телекамеры - 120°)

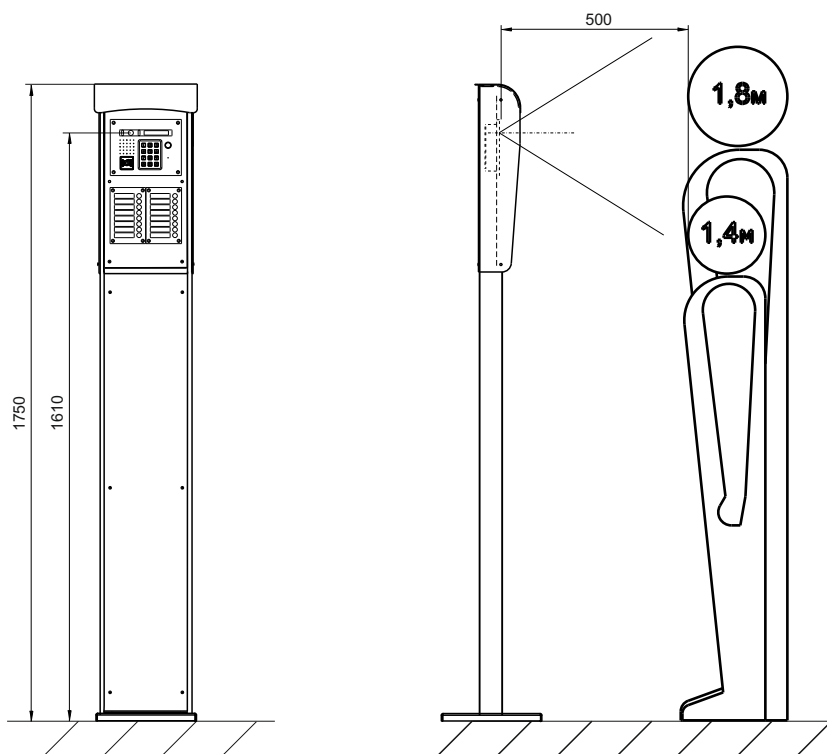


Рис.7 Установлен БВД-533ФСВЕ/733ФСВЕ (диагональ объектива телекамеры - 92°)

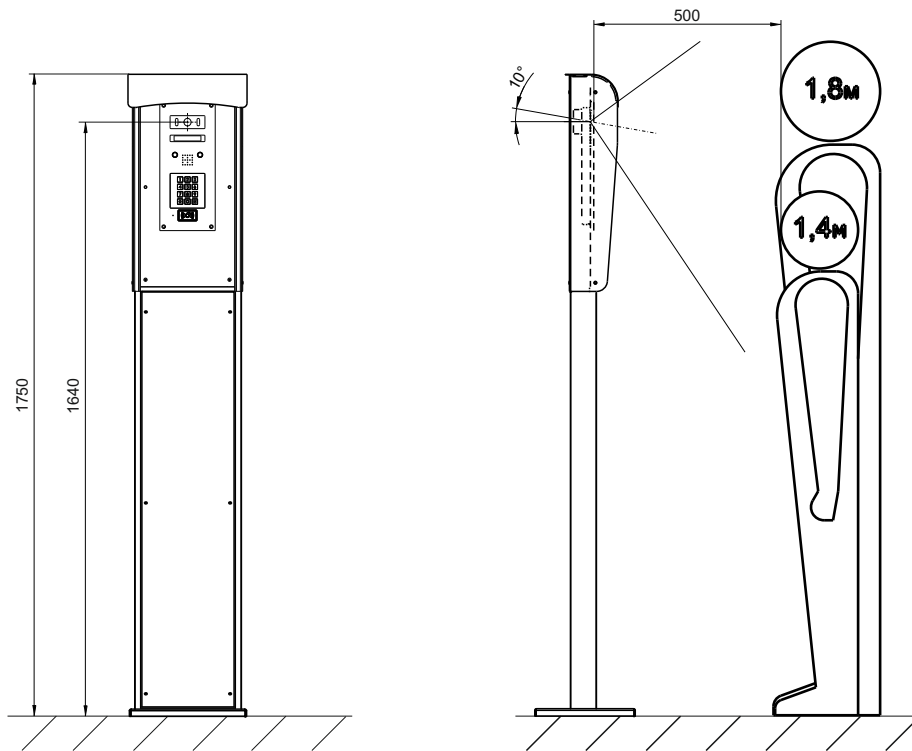


Рис.8 Установлен БВД-440ФСВ (диагональ объектива телекамеры - 120°)

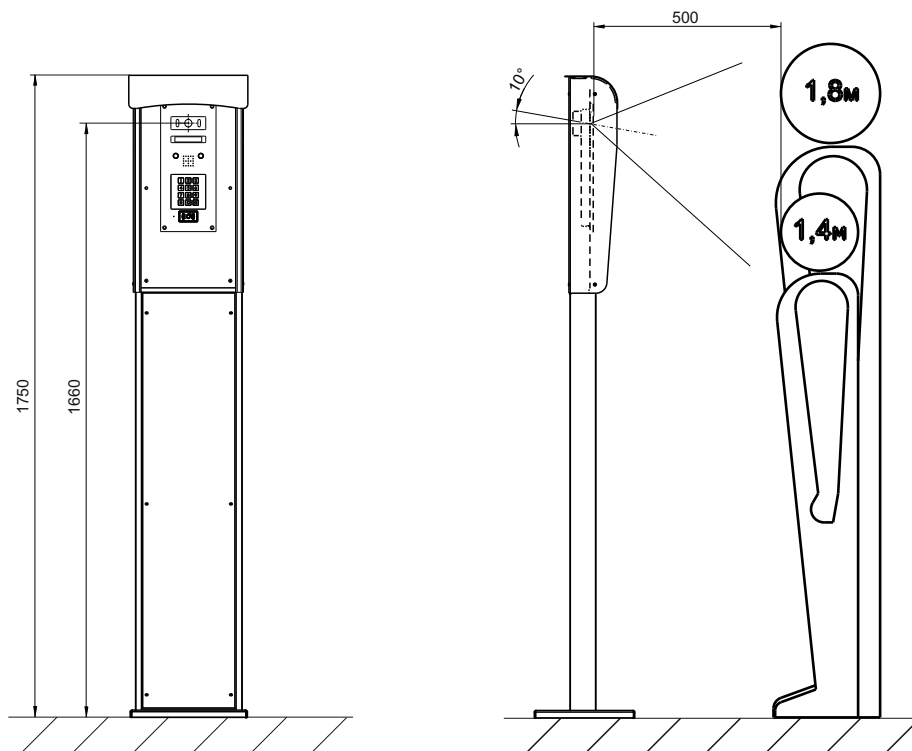


Рис.9 Установлен БВД-440ФСВЕ/740ФСВЕ (диагональ объектива телекамеры - 92°)

ПРИЛОЖЕНИЕ 1

Перечень рекомендуемых инструментов и материалов для монтажа стойки VIZIT-STx-1(2)(PL)

(в комплект поставки не входят).

1. Удлинитель электрический (L = 10...15 м).
2. Шуруповёрт с набором бит и головок.
3. Отвес.
4. Уровень строительный.
5. Молоток слесарный.
6. Клещи заклёпочные ручные.
7. Ключ гаечный: №17.
8. Набор шестигранных ключей.
9. Перфоратор с набором буров.