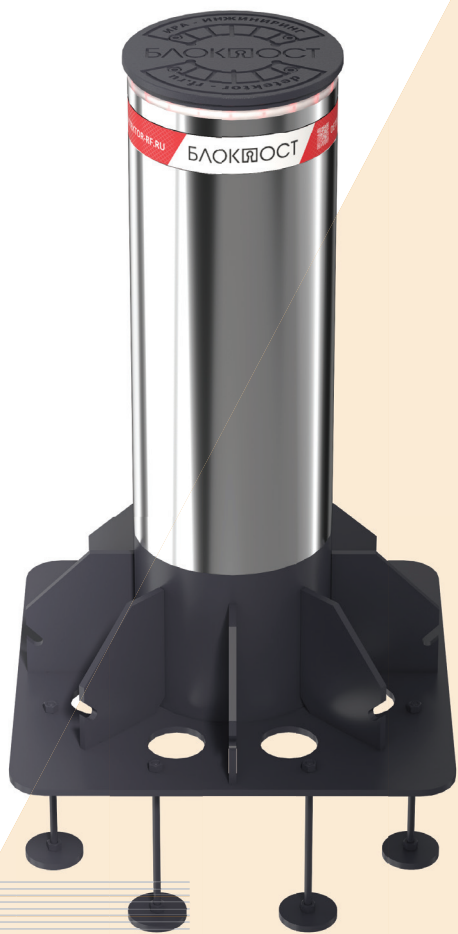




БЛОКПОСТ



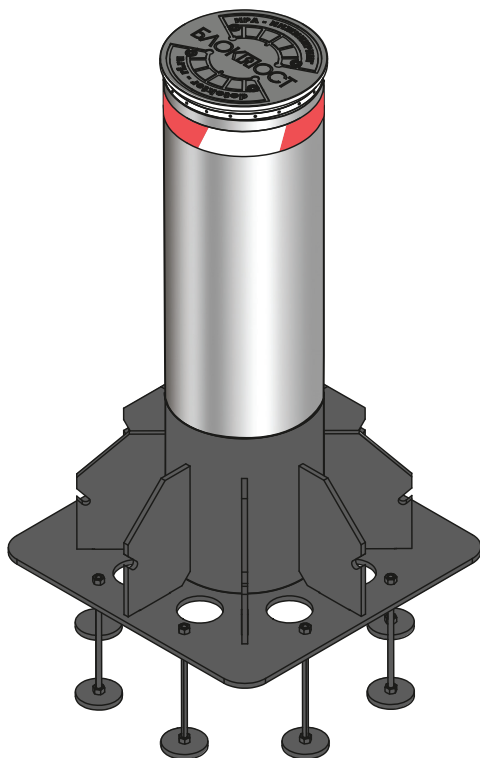
БЛОКПОСТ К4

СТАЦИОНАРНЫЙ БОЛЛАРД

ИНСТРУКЦИЯ ПО УСТАНОВКЕ
(правила использования)

1. ТЕХНИЧЕСКИЕ ХАРАКТЕРИСТИКИ

Диаметр болларда	Ø273 мм
Высота болларда	700 мм
Толщина стенки цилиндра	16 мм
Материал цилиндра	Нержавеющая сталь или крашенная сталь
Сопротивление удару	220 КДж
Сопротивление прорыву	700 КДж
Рабочие температуры	-40°C +65°C
Верхняя крышка корзины болларда	Чугун
Звуковой сигнал	Стандартная комплектация
Датчик положения болларда	Стандартная комплектация
Длина подводящего кабеля	15 метров



2. ОПИСАНИЕ

Описание.

Стационарный боллард представляет собой прочную цилиндрическую стойку из нержавеющей стали, жестко закреплённую в фундаменте. Верхняя часть оснащена антивандальной крышкой, а основание – монтажной платформой с анкерами для бетонирования.

Материал корпуса – нержавеющая сталь марки AISI 304/316 (в зависимости от модели). Основание выполнено из конструкционной стали с антикоррозийной защитой. В верхней части может быть нанесена светоотражающая маркировка или установлены световые элементы (по заказу).

Принцип действия.

Стационарный боллард не имеет подвижных частей и устанавливается на постоянной основе. Он служит пассивным физическим барьером для автотранспорта, не препятствуя передвижению пешеходов. Эффективно выдерживает ударную нагрузку от легкового и грузового транспорта в соответствии с сертификатом прочности.

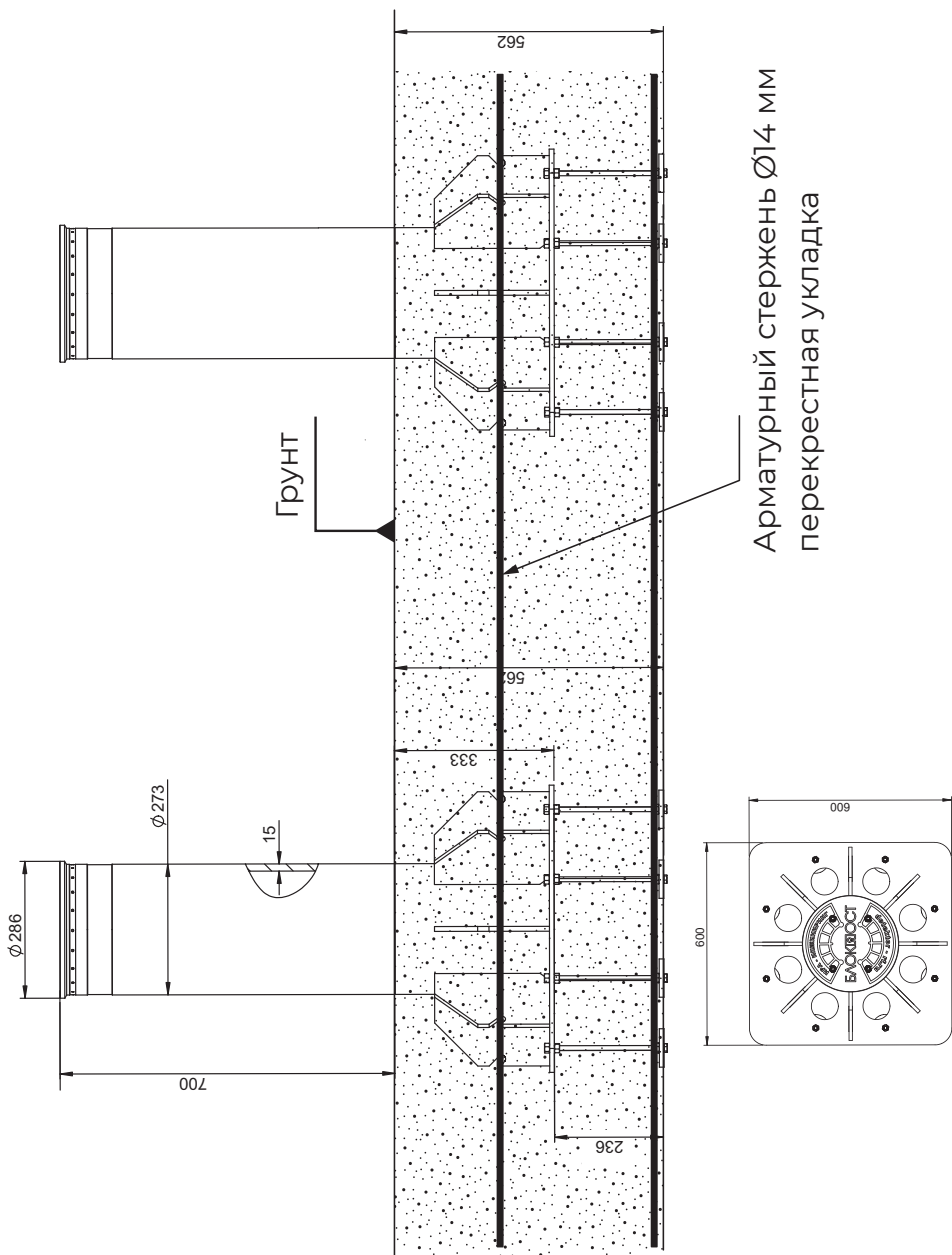
Установка.

1. Подготовить котлован согласно проектной документации (глубина – не менее 700–900 мм).
2. Установить боллард в центр фундамента, соблюдая вертикальное положение.
3. Закрепить основание с помощью анкеров и залить бетонным раствором.
4. Убедиться в надёжной фиксации конструкции и герметичности соединений.
5. Дождаться полного затвердевания бетона (не менее 72 часов) перед эксплуатацией.



Внимание: установка должна производиться квалифицированным персоналом

3. УСТАНОВКА



4. ГАРАНТИЙНЫЕ ОБЯЗАТЕЛЬСТВА

Изготовитель предоставляет гарантию на боллард в течение 12 месяцев со дня продажи. В течение этого срока Изготовитель бесплатно устраняет дефекты или заменяет неисправные узлы и блоки. В гарантийные обязательства не входит бесплатная доставка неисправного изделия в сервисную службу или выезд технического персонала для ремонта.

Если ремонт изделия невозможно произвести на месте установки и необходим демонтаж блоков (узлов) или замена на временные, то назначается срок ремонта.

Гарантия Изготовителя не распространяется на светодиоды болларда, а также узлы и блоки, вышедшие из строя по вине Заказчика, вследствие нарушения правил эксплуатации и электробезопасности.

Изготовитель не несет ответственности за ущерб, нанесенный в результате неправильной установки болларда, и отклоняет любые претензии, если установка выполнена не в соответствии с указаниями настоящей инструкции.

Дата продажи « _ » _____ 20__ г. Подпись _____



СЕРВИСНЫЙ ЦЕНТР БЛОКПОСТ

ПРОФЕССИОНАЛЬНО

Наши инженеры качественно и оперативно проведут ремонт Вашего оборудования

МАКСИМАЛЬНАЯ СКОРОСТЬ

Мы проводим ремонт максимально быстро

СКЛАДСКАЯ ПРОГРАММА

Постоянное наличие на складе всех необходимых запасных частей

ГАРАНТИЯ

Мы предоставляем гарантированное обслуживание на все предлагаемое оборудование

ООО «ГК «ИРА-ПРОМ»

Почтовый адрес:

121609 г. Москва, Рублевское ш., д. 28, корп. 2

Многоканальный телефон: +7 (495) 415 10 84

E-mail: info@detektor-rf.ru