



Инструкция по монтажу подсветки стрелы арт. PSS3-Z-K - PSS6-Z-K на шлагбаумы ФАНТОМ

Комплект поставки

1. Блок питания 12В
2. Светодиодная лента
3. Профиль с рассеивателем

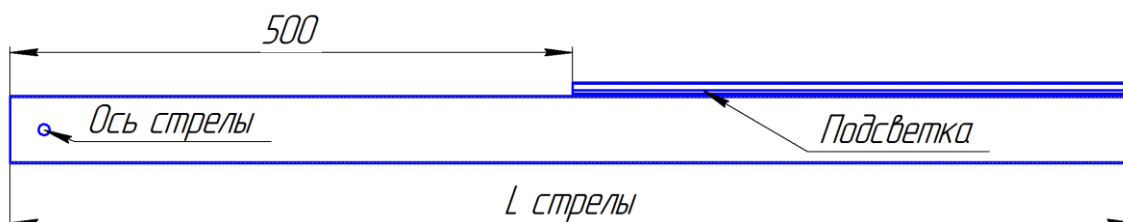
Очередность монтажа

Установку профиля нужно проводить после сборки стрелы. В случае если стрела длиннее 4 метров – заранее срастить участки стрелы.

Профиль подсветки устанавливается сверху стрелы на комплектные саморезы, либо на заклепки. На один двухметровый участок рекомендуется делать не менее 4 точек крепления.

В комплекте с профилями поставляется крепеж в виде клипс с саморезами. Можно производить монтаж с использованием клипс, но рекомендуется просверливать сам профиль.

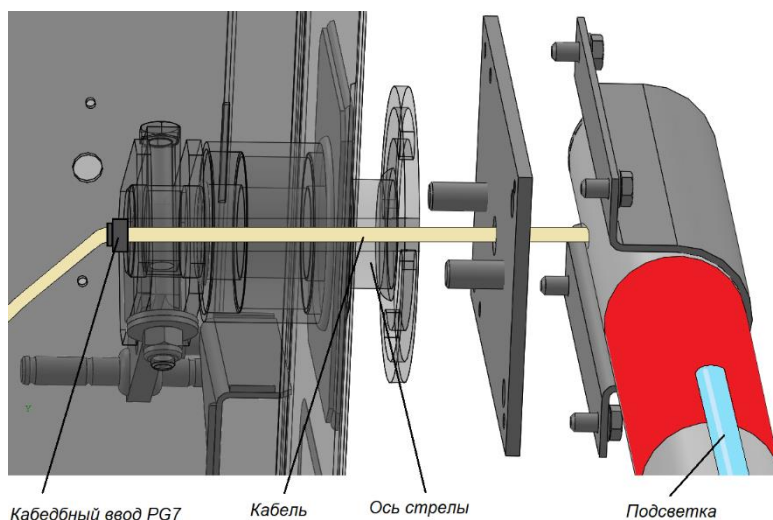
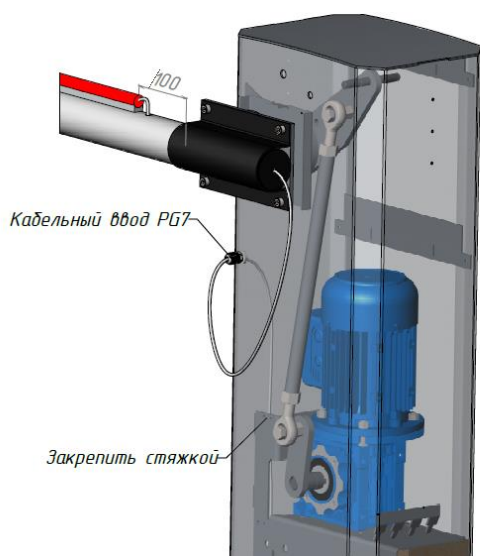
Длина профиля подсветки должна быть на 50 см меньше длины стрелы со стороны крепления.



На рисунках ниже показаны способы ввода кабеля от подсветки в корпус шлагбаума

для шлагбаумов производства до 2023г

для шлагбаумов производства с 2023г



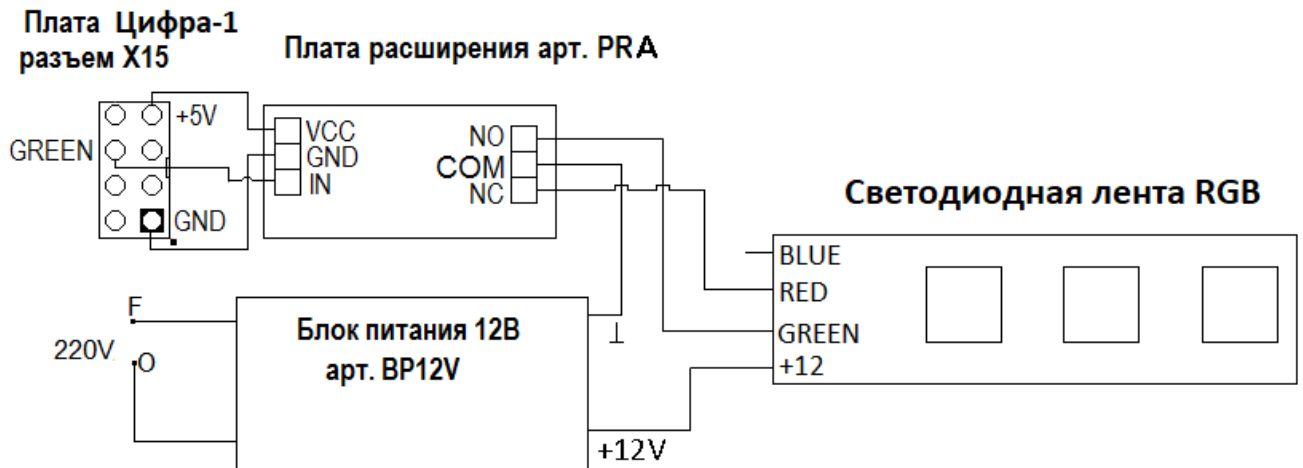
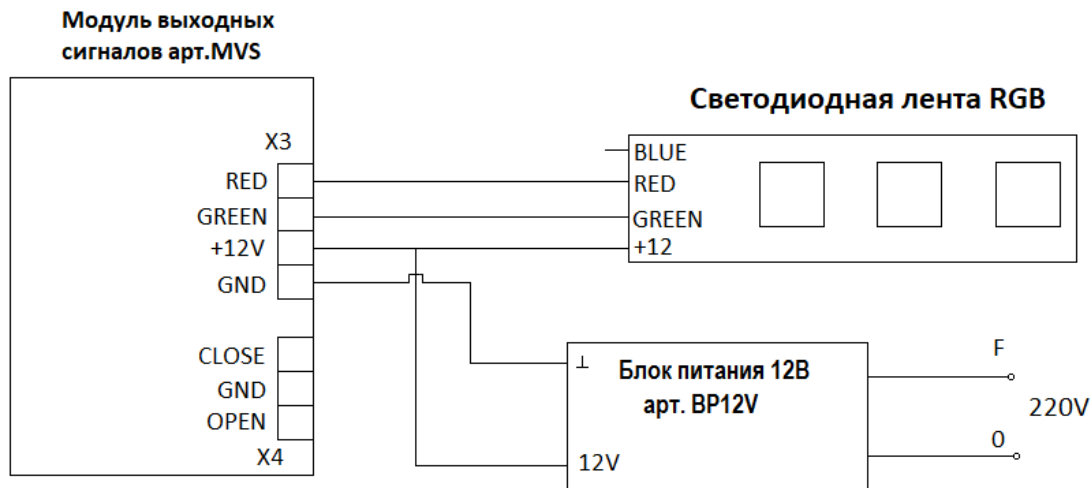


Подключение

В комплекте для 6-и метровых стрел и как отдельный продукт все электрические компоненты комплекта подсветки соединены заранее.

Для 4-х метровых стрел – подсветка смонтирована на стреле.

При монтаже для заводки провода от подсветки в тумбу нужно отсоединить провод от клеммника. Провод внутри тумбы укладывать таким образом, чтобы он не был в зоне работы движущихся механизмов.



Блок питания рекомендуется устанавливать внутри блока электроники.